

Moulinex®

masterchef gourmet



RU

UK

HU

CS

SK

BS

BG

HR

RO

SR

SL

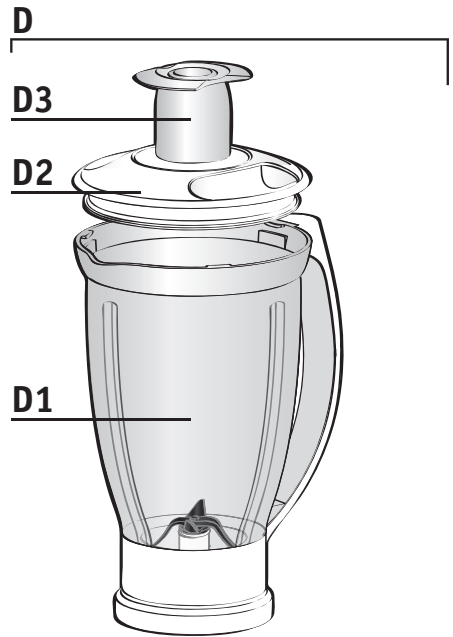
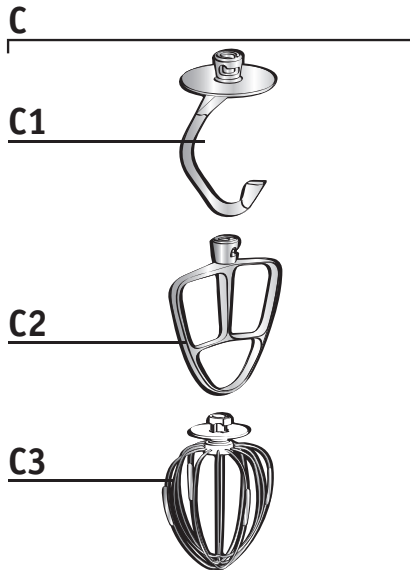
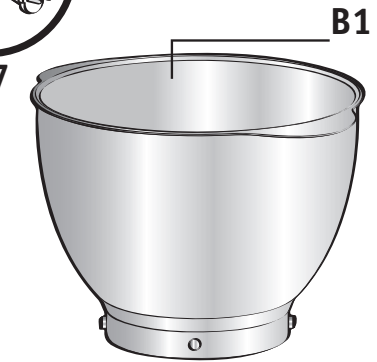
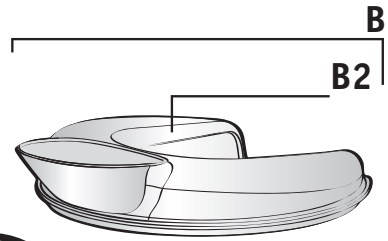
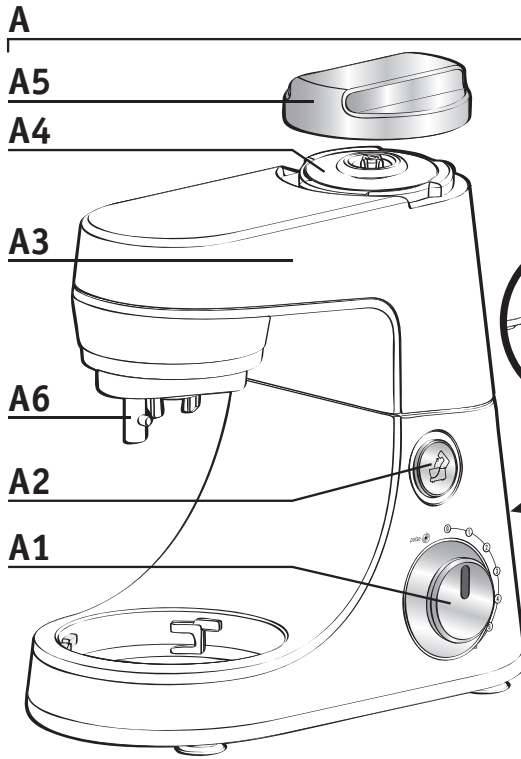
ET

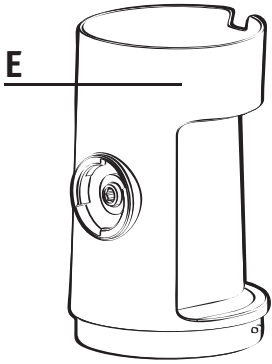
LV

LT

PL

www.moulinex.com





E

F

F7

F8

F5

F1

F4

F3

F2

F6

H

G

G6

G5

G4

G3

G2

G1

H1

H2

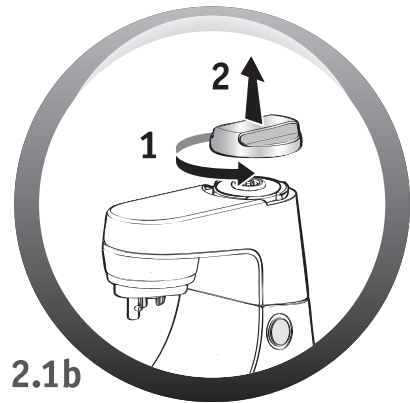
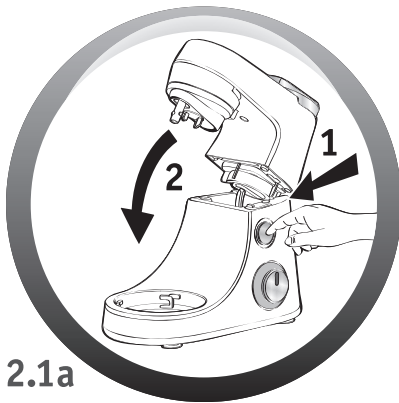
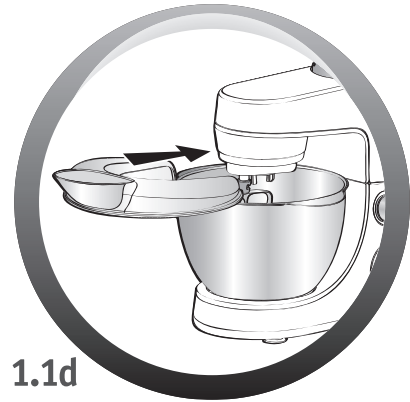
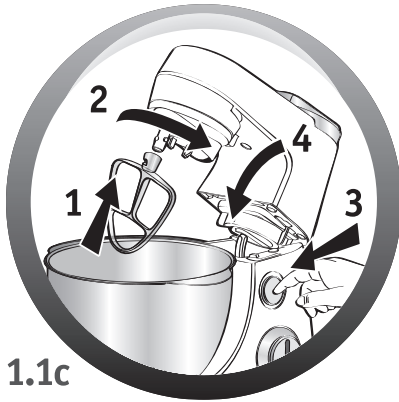
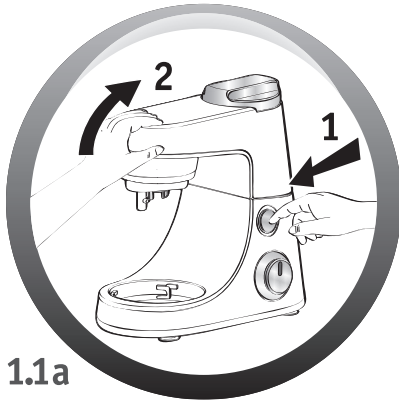
H3

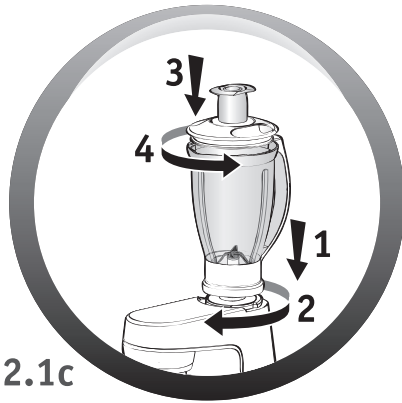
H4

H6

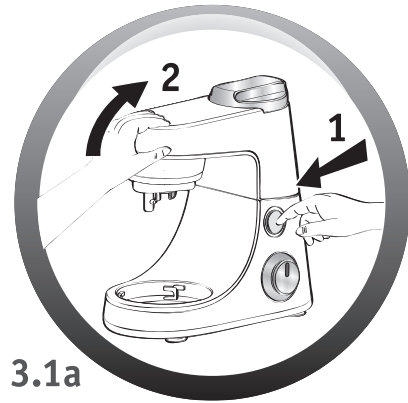
H5

3

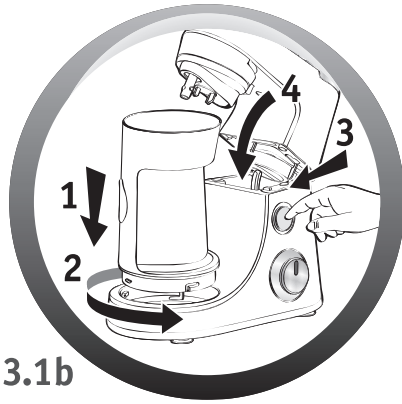




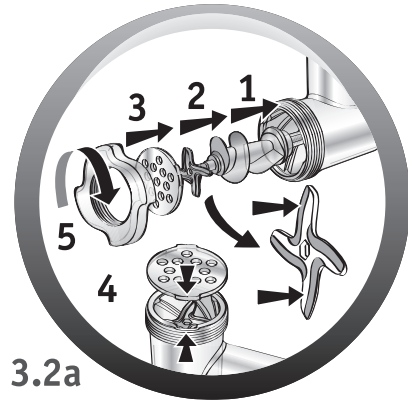
2.1c



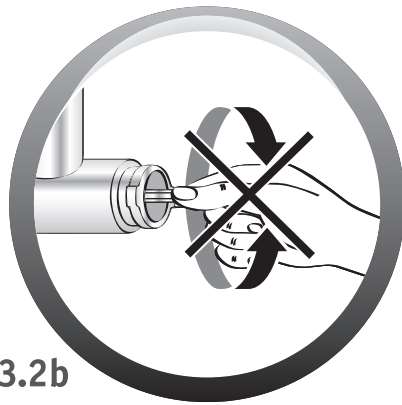
3.1a



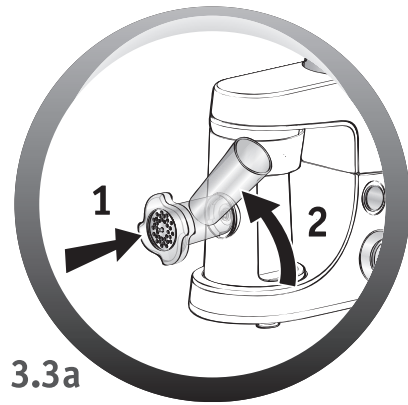
3.1b



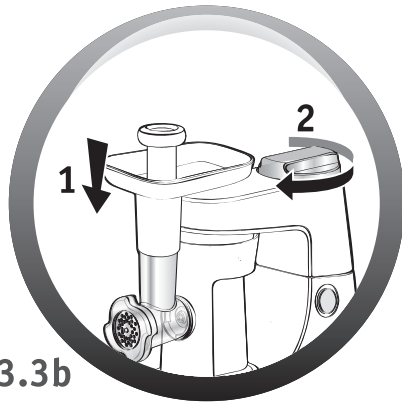
3.2a



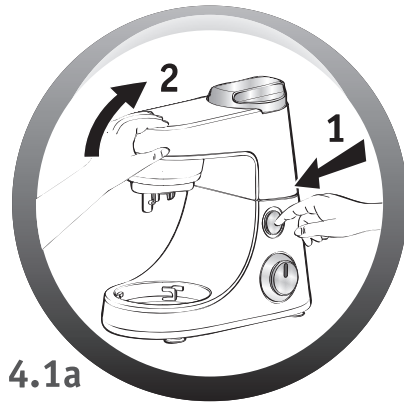
3.2b



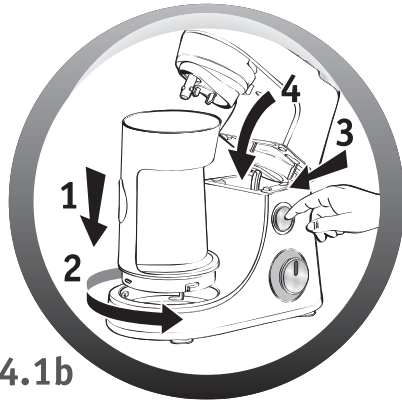
3.3a



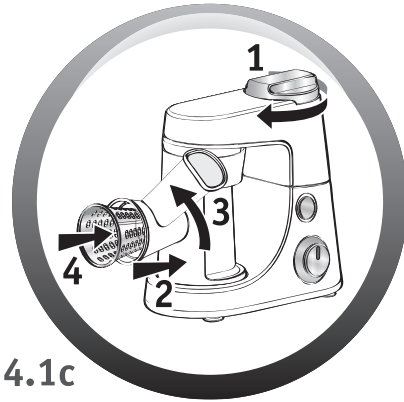
3.3b



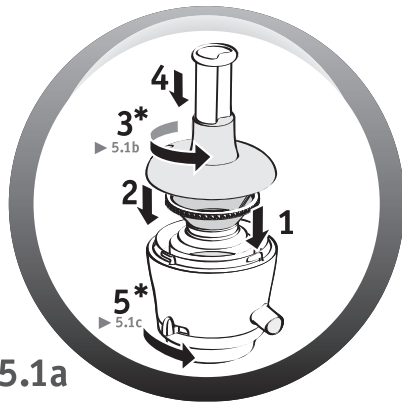
4.1a



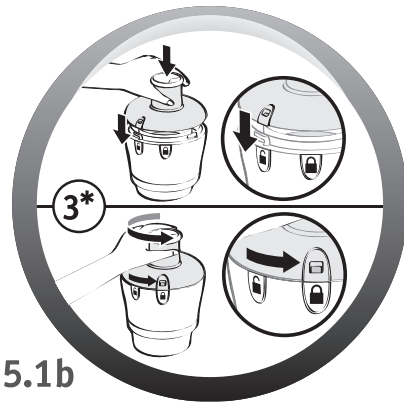
4.1b



4.1c



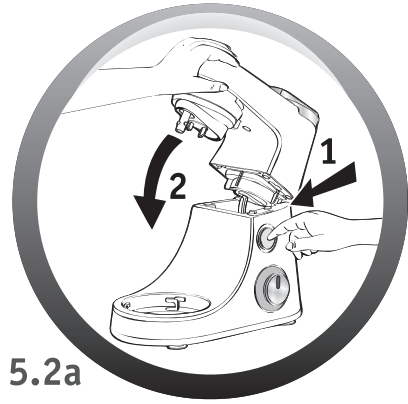
5.1a



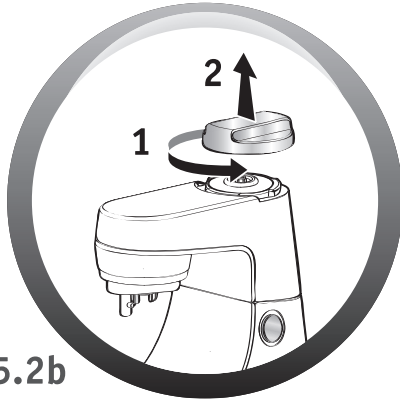
5.1b



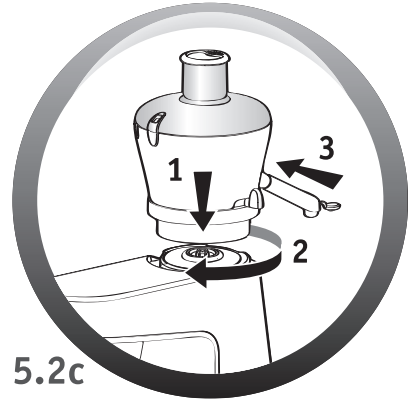
5.1c



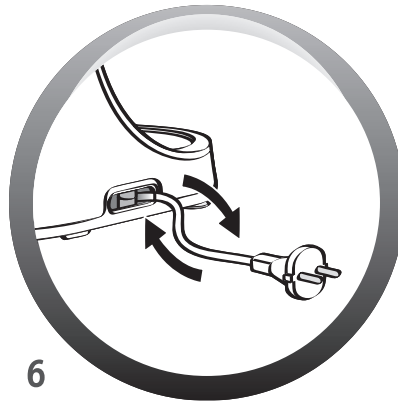
5.2a



5.2b



5.2c



6

Благодарим Вас за покупку устройства компании **MOULINEX**. Устройство предназначено исключительно для приготовления пищи внутри помещений в некоммерческих целях.

ОПИСАНИЕ

<p>a - Блок мотора</p> <p>a1 Электронный переключатель скорости</p> <p>a2 Кнопка отпуская многофункциональной головки (a3)</p> <p>a3 Многофункциональная головка</p> <p>a4 Высокоскоростной выход (для присоединения емкости миксера / соковыжималки / мельницы)</p> <p>a5 Защитная крышка</p> <p>a6 Выход для насадок миксера (тестомесилки, круглой взбивающей насадки, мешалки)</p> <p>a7 Место для хранения шнура питания</p> <p>b - Емкость для сборки</p> <p>b1 Чаша из нержавеющей стали</p> <p>b2 Крышка</p> <p>c - Насадки миксера</p> <p>c1 Тестомесилка</p> <p>c2 Мешалка</p> <p>c3 Круглая взбивающая насадка</p> <p>d - Чаша блендера (в зависимости от модели)</p> <p>d1 Емкость</p> <p>d2 Крышка</p> <p>d3 Мерный колпачок</p> <p>e - Крепление для насадок (в зависимости от модели)</p>	<p>f - Головка мясорубки (в зависимости от модели)</p> <p>f1 Металлический корпус</p> <p>f2 Шнек</p> <p>f3 Нож</p> <p>f4 Решетка с большими отверстиями</p> <p>f5 Решетка с мелкими отверстиями</p> <p>f6 Гайка</p> <p>f7 Толкатель</p> <p>f8 Лоток</p> <p>g - Овощерезка (в зависимости от модели)</p> <p>g1 Корпус для цилиндров</p> <p>g2 Толкатель</p> <p>g3 Режущий цилиндр А</p> <p>g4 Цилиндр С для крупного натирания</p> <p>g5 Цилиндр D для мелкого натирания</p> <p>g6 Цилиндр E для картофельных драников</p> <p>h - Соковыжималка (в зависимости от модели)</p> <p>h1 Толкатель</p> <p>h2 Крышка</p> <p>h3 Вращающийся фильтр</p> <p>h4 Емкость для сбора сока</p> <p>h5 Разливочный носик</p> <p>h6 Стопорный рычаг</p>
--	--

УКАЗАНИЯ ПО ТЕХНИКЕ БЕЗОПАСНОСТИ

- Прочтите приведенные ниже инструкции перед первым использованием электроприбора: производитель не несет ответственности в случае его использования не в соответствии с инструкцией.
- Прибор не предназначен для использования лицами (включая детей) с пониженными физическими, чувственными или умственными способностями или при отсутствии у них опыта или знаний, если они не находятся под контролем или не проинструктированы об использовании прибора лицом, ответственным за их безопасность. **Дети должны находиться под контролем для недопущения игры с электроприбором.**
- Убедитесь, что напряжение питания прибора соответствует напряжению в электросети. Любые ошибки при подключении приводят к аннулированию гарантии.
- Прибор предназначен исключительно для целей домашней кулинарии и должен использоваться внутри помещений под постоянным наблюдением.
- Всегда отключайте прибор от электросети по окончании использования и перед очисткой.
- В случае нарушения нормальной работы или повреждения прибора его эксплуатация не допускается. Обратитесь в авторизованный сервисный центр (см. список в буклете сервисного обслуживания).
- Все действия по обслуживанию, кроме процедур очистки и ухода, осуществляемых пользователем, должны выполняться сотрудниками авторизованного сервисного центра (см. список в буклете сервисного обслуживания).
- Не помещайте прибор, шнур питания и штепсельную вилку ни в воду, ни в какие-либо другие жидкости.
- Шнур питания должен храниться в недоступном для детей месте и не должен находиться рядом или контактировать с нагревающимися частями прибора, источниками тепла и острыми углами.
- Не используйте прибор в случае повреждения шнура питания или штепсельной вилки. В целях безопасности поврежденные части должны быть заменены сотрудниками авторизованного сервисного центра (см. список в буклете сервисного обслуживания).
- Не помещайте принадлежности в микроволновую печь.
- В целях безопасности используйте только принадлежности и запасные части, предназначенные для данного устройства. Они продаются в авторизованном сервисном центре.
- Перед тем, как нажать кнопку отпуская (a2) многофункциональной головки (a3), следует снять блендер (d) или соковыжималку (h).
- При работе с головкой мясорубки (f) всегда следует использовать толкатель (f7) для проталкивания продуктов в загрузочную трубу. Никогда не следует делать этого пальцами, вилкой, ложкой, ножом или другими предметами. • Не прикасайтесь к движущимся частям. Перед извлечением принадлежностей подождите, пока прибор полностью остановится.

- При извлечении содержимого емкостей и их очистке следует осторожно обращаться с ножами (d, f, g): они очень острые.
- Не прикасайтесь к vibrating насадкам или к тестомесилке, когда прибор работает.
- Во время работы прибора избегайте нависания над ним длинных волос, шарфов, галстуков и т. п.
- Не следует помещать кухонные принадлежности (ложки, лопаточки и т. д.) в заглушечную трубу крышек (b2), (d2) или (h2) корпуса для цилиндров (g1).
- Не следует использовать чашу блендера (d1) без крышки (d2).
- Принадлежности следует использовать по одной.
- Не используйте емкости (b1, d1) для заморозки, приготовления или стерилизации продуктов.
- Не используйте соковыжималку, если поврежден вращающийся фильтр (h3).
- Перед сменой принадлежностей и в случае необходимости работы с движущимися частями устройство следует выключить.

ПЕРЕД ПЕРВЫМ ИСПОЛЬЗОВАНИЕМ

- Перед первым использованием следует вымыть все принадлежности водой с мылом (кроме присоединяемого блока (e): см. раздел "Очистка"). Сполосните их и просушите.
- Установите прибор на ровную, чистую и сухую поверхность. Убедитесь, что кнопка переключателя (a1) находится в положении "0" и включите прибор в сеть.
- Запустить прибор можно несколькими способами.
 - **Прерывистая работа (импульсный режим)** Поверните кнопку переключателя (a1) в положение "Pulse" ("Импульсный режим"). Прерывистая работа лучше подходит для приготовления ряда блюд.
 - **Непрерывная работа** Поверните кнопку переключателя (a1) в нужное положение от "1" до "max" (максимум) в зависимости от того, какое блюдо вы готовите.

В ходе работы режим можно менять.

• Чтобы остановить прибор, поверните кнопку (a1) в положение "0".

Важно! Запуск прибора возможен только когда крышка (a5) и головка (a3) зафиксированы. В случае разблокирования крышки (a5) и / или головки (a3) во время работы прибор незамедлительно остановится. Зафиксируйте крышку и / или головку, поверните кнопку управления (a1) в положение "0", затем запустите прибор, выбрав нужную скорость.

Прибор снабжен микропроцессором, который осуществляет анализ и управление рабочей мощностью.

Если нагрузка слишком велика, прибор остановится автоматически. Для повторного запуска прибора поверните вращающийся переключатель (a1) в положение "0" и извлеките часть ингредиентов. Дайте прибору остыть в течение нескольких минут. После этого можно, выбрав нужную скорость, продолжить работу.

Нумерация разделов соответствует номерам на изображениях.

1 - ПЕРЕМЕШИВАНИЕ / ЗАМЕС / ВЗБИВАНИЕ / ЭМУЛЬГАЦИЯ / СБИВАНИЕ

С помощью емкости (b1) из нержавеющей стали с крышкой (b2) можно приготовить до 1,8 кг теста, в зависимости от конкретного блюда.

ИСПОЛЬЗУЕМЫЕ НАСАДКИ:

- Чаша из нержавеющей стали (b1).
- Крышка (b2)
- Тестомесилка (c1), мешалка (c2) или круглая взбивающая насадка (c3)

1.1 - ПОРЯДОК СБОРКИ ПРИНАДЛЕЖНОСТЕЙ

- Нажмите кнопку (a2), чтобы освободить multifunctional головку (a3), и поднимите головку так, чтобы она была зафиксирована на месте.
 - Зафиксируйте емкость из нержавеющей стали (b1) (поворотом по часовой стрелке) на устройстве и поместите в нее ингредиенты.
 - Установите нужную насадку (c1, c2 или c3) на выходе (a6), нажмите и поверните насадку против часовой стрелки на четверть оборота, чтобы закрепить ее на месте.
 - Установите multifunctional головку (a3) в горизонтальное положение: нажмите кнопку (a2) и вручную опустите multifunctional головку (a3) до положения фиксации (кнопка (a2) возвращается в исходное положение).
 - Надвиньте крышку (b2) на емкость из нержавеющей стали (b1).
- Примечание.** Использовать крышку необязательно, но она предотвращает разбрызгивание.
- Убедитесь в том, что крышка (a5) правильно зафиксирована (по часовой стрелке) на высокоскоростном выходе (a4).



RU

1.2 - ИСПОЛЬЗОВАНИЕ

Вначале поверните кнопку переключателя (a1) в нужное положение в соответствии с рецептом.

- Прибор незамедлительно начинает работать.
- В ходе работы можно добавлять продукты через отверстие в крышке (b2).
- Чтобы остановить прибор, поверните кнопку (a1) в положение "0".

Советы:

- Замешивание

- В качестве насадки используйте тестомесилку (c1) **на скорости "1"**.
Можно замесить до 500 г муки (пшеничной, крупного помола, для песочного теста, для рассыпчатого теста и т. д.).

- Перемешивание

- Используйте мешалку (c2) на скорости от "1" до "max" (максимум).
Можно перемешать до 1,8 кг легкого теста (кексы, печенье и т. д.).
- **Никогда не используйте мешалку (c2) для замеса густого теста.**

- Взбивание / эмульгация / сбивание

- Используйте круглую взбивающую насадку (c3) **на скорости от "1" до "max" (максимум)**.
- Можно приготовить: майонез, айоли, соусы, взбитые яичные белки (до 8 яичных белков), крем шантильи (до 500 мл) и т. д.
- **Никогда не используйте круглую взбивающую насадку (c3) для замеса густого или для перемешивания легкого теста.**

1.3 - ПОРЯДОК РАЗБОРКИ ПРИНАДЛЕЖНОСТЕЙ

- **Дождитесь полной остановки прибора.**
- Снимите крышку (b2).
- С помощью кнопки (a2) освободите многофункциональную головку (a3) и переведите ее в верхнее положение.
- Освободите насадку (c1), (c2) или (c3) из положения фиксации в многофункциональной головке, нажав на насадку в направлении головки и повернув ее по часовой стрелке на четверть оборота.
- Извлеките емкость из нержавеющей стали.

2 - СМЕШИВАНИЕ / ПЕРЕМЕШИВАНИЕ (В ЗАВИСИМОСТИ ОТ МОДЕЛИ)

В зависимости от используемых продуктов с помощью блендера (d) можно приготовить до 1,5 л густой смеси или до 1,25 л жидкой смеси.

ИСПОЛЬЗУЕМЫЕ НАСАДКИ:

- Чаша блендера (d).

2.1 - ПОРЯДОК СБОРКИ ПРИНАДЛЕЖНОСТЕЙ

- Установите многофункциональную головку (a3) в горизонтальное положение: нажмите кнопку (a2) и вручную опустите многофункциональную головку (a3) до положения фиксации (кнопка (a2) возвращается в исходное положение).
- Отсоедините защитную крышку (a5) от высокоскоростного выхода (a4), повернув ее против часовой стрелки, и снимите ее.
- Прежде, чем присоединять блендер (d), убедитесь в том, что устройство отключено.
- Повернув чашу блендера (d) по часовой стрелке, зафиксируйте ее на выходе (a4).
- Поместите продукты в чашу блендера и зафиксируйте крышку (d2) с предварительно установленным мерным колпачком (d3), повернув ее против часовой стрелки.

2.2 - ИСПОЛЬЗОВАНИЕ

- Вначале поверните кнопку переключателя (a1) в нужное положение в соответствии с рецептом. Для улучшения контроля процесса перемешивания и для улучшения качества смешивания используйте положение "Pulse" ("Импульсный режим").
В ходе работы можно добавлять продукты через отверстие в мерном колпачке (d3).
- Чтобы остановить прибор, поверните кнопку (a1) в положение "0".

Советы:

Можно приготовить:

- однородные супы, соусы велюте, компоты, молочные и другие коктейли.
- жидкие смеси на масляной основе (блины, оладьи, запеканки, фланы с заварным кремом).
- При налипании ингредиентов на стенки емкости остановите работу прибора. Снимите блендер, счистите налипшие продукты со стенок на ножи и установите блендер на место для продолжения работы.



- Никогда не наливайте кипящую жидкость в чашу блендера.
- Никогда не включайте прибор, если чаша блендера пуста.
- Всегда закрывайте чашу блендера крышкой.
- Не снимайте крышку, пока ножи полностью остановились.
- Всегда вначале следует заливать в чашу жидкие ингредиенты, затем добавлять твердые.

2.3 - ПОРЯДОК РАЗБОРКИ ПРИСПОСОБЛЕНИЯ

- Дождитесь полной остановки прибора, после чего отсоедините блендер, вращая его против часовой стрелки, и установите на место защитную крышку (а5), зафиксировав ее на выходе (а4) (по часовой стрелке).

3 - ИСПОЛЬЗОВАНИЕ МЯСОРУБКИ (В ЗАВИСИМОСТИ ОТ МОДЕЛИ)

ИСПОЛЬЗУЕМЫЕ НАСАДКИ:

- Крепление для насадок (е)
- Головка мясорубки в сборе (f)

3.1 - УСТАНОВКА ПРИСОЕДИНЯЕМОГО

- Нажмите кнопку (а2), чтобы освободить multifunctionalную головку (а3), и поднимите головку так, чтобы она была зафиксирована на месте.
- Установите присоединяемый блок (е) и зафиксируйте его, повернув против часовой стрелки так, чтобы выход мясорубки был выровнен относительно прибора.
- Установите multifunctionalную головку (а3) в горизонтальное положение, снова нажав кнопку (а2).

3.2 - УСТАНОВКА ГОЛОВКИ МЯСОРУБКИ

- Возьмите корпус (f1) за загрузочную трубу широким отверстием вверх.
- Вставьте шнек (f2) (длинным валом вперед) в корпус (f1).
- Установите нож (f3) на короткий вал шнека (f2) так, чтобы режущие кромки ножа были направлены наружу.
- Установите выбранную решетку (f4 или f5) на нож (f3), совместив выступы решетки с выемками в корпусе (f1).
- Наверните гайку (f6) на корпус (f1) против часовой стрелки, не фиксируя ее.
- Проверьте собранный узел. Не должно быть никакого люфта вала, и вал должен быть плотно установлен, не поворачиваясь самостоятельно. В противном случае процедуру сборки следует повторить.

3.3 - УСТАНОВКА ГОЛОВКИ МЯСОРУБКИ НА УСТРОЙСТВО

- В выход на присоединяемый блок (е) вставьте собранную головку мясорубки (f), наклонив ее вправо и совместив два байонетных соединения на головке мясорубки с двумя пазами в блоке присоединения. Вставив головку мясорубки в присоединяемый блок, поверните ее против часовой стрелки, пока она не зафиксируется, при этом загрузочная труба должна находиться в вертикальном положении.
- Установите съемный лоток (f8) на загрузочную трубу.

3.4 - ИСПОЛЬЗОВАНИЕ, СОВЕТЫ И ПОРЯДОК РАЗБОРКИ

- Убедитесь в том, что защитная крышка (а5) правильно зафиксирована (поворотом по часовой стрелке) на высокоскоростном выходе (а4).
- Перед устройством поместите контейнер для сбора измельченного продукта.
- Запустите прибор, выбрав с помощью переключателя (а1) скорость "3" или "4".
- Проталкивайте мясо в загрузочную трубу по кускам с помощью толкателя (f7). **Никогда не проталкивайте ингредиенты в загрузочную трубу пальцами или какими-либо другими предметами.**
- Чтобы остановить прибор, поверните переключатель в положение "0" и дождитесь полной остановки прибора.
- Отсоедините головку мясорубки, действуя в порядке, обратном сборке.

Советы:

- Подготовьте продукты для мясорубки (если это мясо, удалите кости, хрящи и жилы и порежьте мясо на кусочки размером примерно 2 x 2 см).
- Убедитесь в том, что мясо полностью разморожено.
- В конце процесса перемалывания можно поместить в загрузочную трубу несколько небольших кусков хлеба для удаления мяса, оставшегося внутри машины.

4 - НАТИРАНИЕ / НАРЕЗКА (В ЗАВИСИМОСТИ ОТ МОДЕЛИ)

ИСПОЛЬЗУЕМЫЕ НАСАДКИ:

- Крепление для насадок (е)
- Собранный овощерезка (g)
- Цилиндры (в зависимости от модели)



4.1 - ПОРЯДОК СБОРКИ ПРИНАДЛЕЖНОСТЕЙ

- Нажмите кнопку (a2), чтобы освободить multifunctionальную головку (a3), и поднимите головку так, чтобы она была зафиксирована на месте.
- Установите присоединяемый блок (e) и зафиксируйте его, повернув против часовой стрелки так, чтобы выход мясорубки был выровнен относительно прибора.
- Установите multifunctionальную головку (a3) в горизонтальное положение, снова нажав кнопку (a2).
- Убедитесь в том, что защитная крышка (a5) правильно зафиксирована (поворотом по часовой стрелке) на высокоскоростном выходе (a4).
- В выход на присоединяемом блоке (e) вставьте корпус для цилиндров (g1), наклонив его вправо и совместив два байонетных соединения в корпусе для цилиндров с двумя пазами в присоединяемом блоке. Вставьте корпус цилиндров в блок присоединения, поверните его против часовой стрелки, пока она не зафиксируется. При этом загрузочная труба должна находиться в вертикальном положении.
- Вставьте в корпус нужный цилиндр и убедитесь в том, что он плотно установлен в корпусе.

4.2 - ИСПОЛЬЗОВАНИЕ И СОВЕТЫ

- Перед устройством поместите контейнер для сбора измельченного продукта.
- Запустите прибор, выбрав с помощью переключателя (a1) скорость "3" для резки или "4" для натирания.
- Поместите продукты в загрузочную трубу и протолкните их внутрь с помощью толкателя (g2).
Никогда не проталкивайте ингредиенты пальцами или какими-либо другими предметами.
- Чтобы остановить прибор, поверните переключатель в положение "0" и дождитесь его **полной остановки**.
- Отсоедините корпус цилиндров, действуя в порядке, обратном сборке.
- Назначение цилиндров:
 - Крупное натирание C (g4) / мелкое натирание D (g5): морковь, сельдерей, картофель, сыры и т. п.
 - Толстая шинковка A (g3): картофель, морковь, огурцы, яблоки, свекла и т. п.
 - Картофельные драники E (g6): картофель, пармезан и т. п.

5 - ВЫЖИМАНИЕ СОКОВ ИЗ ФРУКТОВ И ОВОЩЕЙ (В ЗАВИСИМОСТИ ОТ МОДЕЛИ)

ИСПОЛЬЗУЕМЫЕ НАСАДКИ:

- Соковыжималка (h) в сборе.

5.1 - УСТАНОВКА СОКОВЫЖИМАЛКИ

- Установите фильтр (h3) в середину емкости для сбора сока (h4).
- Зафиксируйте крышку: поверните крышку (h2) против часовой стрелки на емкости для сбора сока (h4) (положение закрытого замка).
- Общая фиксация: переведите стопорный рычаг (h6) в положение закрытого замка.

5.2 - УСТАНОВКА СОКОВЫЖИМАЛКИ НА ПРИБОР

- Установите multifunctionальную головку (a3) в горизонтальное положение: нажмите кнопку (a2) и вручную опустите multifunctionальную головку (a3) до положения фиксации (кнопка (a2) возвращается в исходное положение).
- Отсоедините защитную крышку (a5) от выхода (a4), повернув ее против часовой стрелки, и снимите ее.
- Прежде чем присоединять соковыжималку (h), убедитесь в том, что устройство отключено.
- Зафиксируйте собранную соковыжималку на выходе (a4), повернув ее по часовой стрелке так, чтобы выход для разливочного носика был выровнен относительно прибора.
- Установите разливочный носик (h5) на емкость для сбора сока (h4).

5.3 - ИСПОЛЬЗОВАНИЕ И СОВЕТЫ

- Под разливочным носиком (h5) поместите большой стакан.
- Запустите прибор, выбрав с помощью переключателя (a1) скорость "3".
- Порежьте фрукты и / или овощи на ломтики.
- Загрузите их через загрузочную трубу в крышке (h2), медленно проталкивая внутрь с помощью толкателя (h1). **Никогда не проталкивайте ингредиенты пальцами или какими-либо другими предметами.**
- Не следует обрабатывать 500 г продуктов более 5 раз непрерывно, не позволяя прибору полностью остывать между сеансами. • Для достижения наилучших результатов производите очистку фильтра после обработки каждых 300 г ингредиентов.
- **Важно!** Когда емкость для сбора мякоти будет заполнена, остановите прибор и опустошите емкость.
- Чтобы остановить прибор, поверните переключатель в положение "0" и дождитесь его полной остановки.
- **Перед тем, как снять соковыжималку с прибора, дождитесь полной остановки вращающегося фильтра.**
- Чтобы снять соковыжималку, отсоедините ее, повернув против часовой стрелки.
- Переведите стопорный рычаг (h6) в положение разомкнутого замка. Откройте крышку (положение разомкнутого замка). После этого можно извлечь фильтр (h3), чтобы его почистить и опустошить емкость (h4).



Советы:

- Можно приготовить сок из: моркови, томатов, яблок, винограда, малины и т. п.
- Очистите фрукты, имеющие толстую кожуру; удалите косточки, из ананасов удалите сердцевину.
- Некоторые фрукты и овощи для выжимания сока не подходят: это бананы, авокадо, ежевика и т. п.
- Выжимать сок можно из разных фруктов и овощей без необходимости каждый раз чистить соковыжималку, т. к. запахи не смешиваются. Просто запустите соковыжималку с небольшим количеством воды, чтобы промыть ее перед выжиманием разных соков.
- Свежевыжатые соки пейте сразу, а если ставите их на несколько часов в холодильник, добавляйте лимонный сок.

6 - РЕГУЛИРОВКА ДЛИНЫ ШНУРА

Для удобства использования или хранения прибора длину шнура можно уменьшить, поместив его часть в блок мотора (а) через отверстие в задней части (а7).

7 - ИЗМЕЛЬЧЕНИЕ НЕБОЛЬШИХ КОЛИЧЕСТВ ПРОДУКТОВ (В ЗАВИСИМОСТИ ОТ МОДЕЛИ)

ИСПОЛЬЗУЕМАЯ НАСАДКА:

- Мельница в сборе.

Назначение мельницы :

- Измельчать в течение нескольких секунд в импульсном режиме: сушеный инжир, сушеные абрикосы и т. п.
Количество / макс. время: 100 г / 5 с
Эта мельница не предназначена для твердых продуктов наподобие кофе.

ОЧИСТКА

- Отключите устройство от электросети. • Не погружайте блок мотора (а) или присоединяемый блок (е) в воду и не помещайте под проточную воду. Протирайте прибор сухой или слегка увлажненной тканью.
- Очистить устройство будет проще, если сполоснуть принадлежности сразу после использования. Полностью демонтируйте головку мясорубки. **Обращайтесь с ножами осторожно, чтобы предотвратить травмы.**
- Вымойте, прополощите и высушите принадлежности: их можно мыть в посудомоечной машине, за исключением всех металлических компонентов головки мясорубки: корпус (f1), шнек (f2), нож (f3), решетки (f4 и f5), гайка (f6).
- Решетки (f4) и (f5), а также нож (f3) должны оставаться смазанными маслом. Смажьте их растительным маслом.

Советы:

- В случае окрашивания какой-либо из принадлежностей (морковью, апельсинами и т. п.), протрите их тканью, пропитанной растительным маслом, и вымойте как обычно.
- Чаша блендера (d): влейте в блендер горячую воду, добавив несколько капель жидкости для мытья посуды. Закройте крышку. Поместите блендер на прибор и включите его на несколько минут в импульсном режиме. Сняв блендер, промойте емкость проточной водой и дайте ей просохнуть (в перевернутом виде).

ХРАНЕНИЕ

Не храните прибор во влажном помещении.

ЧТО ДЕЛАТЬ, ЕСЛИ ПРИБОР НЕ РАБОТАЕТ

Если прибор не работает, убедитесь, что:

- прибор надежно включен в розетку;
- насадки должным образом зафиксированы;
- защитная крышка (а5) присутствует и зафиксирована, когда высокоскоростной выход (а4) не используется;
- многофункциональная головка (а3) зафиксирована в горизонтальном положении.

Прибор снабжен микропроцессором, который осуществляет анализ и управление рабочей мощностью. Если нагрузка слишком велика, прибор остановится автоматически. Для повторного запуска прибора поверните вращающийся переключатель (а1) в положение "0" и извлеките часть ингредиентов. Дайте прибору остыть в течение нескольких минут. После этого можно, выбрав нужную скорость, продолжить работу.

Устройство по-прежнему не работает? Обратитесь в авторизованный сервисный центр (см. список в буклете сервисного обслуживания).

УТИЛИЗАЦИЯ УПАКОВКИ И ПРИБОРА



Упаковка состоит исключительно из безопасных для окружающей среды материалов; она может быть утилизирована в соответствии с действующими правилами. Для утилизации самого прибора следует обратиться в соответствующую службу.

ОКОНЧАНИЕ СРОКА СЛУЖБЫ ЭЛЕКТРИЧЕСКИХ И ЭЛЕКТРОННЫХ УСТРОЙСТВ



Не забывайте о бережном отношении к природе!

- ① Изделие содержит большое количество материалов, пригодных к многократному использованию или переработке.
- ➔ Передайте его в центр переработки отходов.

ПРИНАДЛЕЖНОСТИ

Устройством можно дополнить следующими принадлежностями, приобретаемыми у дилера или в авторизованном сервисном центре:

<p>Чаша из нержавеющей стали Крышка чаша из нержавеющей стали Тестомесилка Мешалка Круглая взбивающая насадка Чаша блендера Соковыжималка Мельница Крепление для насадок Головка мясорубки</p>	<p>Овощерезка: - А: резка - С: Крупное натирание - D: мелкое натирание - E: картофельные драники Набор для приготовления пасты Насадка для приготовления фруктового пюре Насадка для изготовления домашней лапши</p>
--	--

Осторожно! для приобретения какой-либо насадки вам необходимо иметь при себе брошюру с инструкцией к прибору или сам прибор.

Дякуємо за вибір пристрою з лінії товарів **MOULINEX**, який призначено виключно для приготування їжі та має використовуватися лише у приміщенні.

ОПИС

<p>a - Блок двигуна a1 Електронний перемикач швидкостей a2 Кнопка вивільнення багатофункціональної головки (a3) a3 Багатофункціональна головка a4 Високошвидкісний фіксатор (ємність міксера / соковыжималка / млинок) a5 Захисна кришка a6 Фіксатор для аксесуарів міксера (тістомішалка, вінчик, міксер) a7 Зберігання шнура живлення</p> <p>b - Блок чаші b1 Чаша з нержавіючої сталі b2 Кришка</p> <p>c - Аксесуари міксера c1 Тістомішалка c2 Міксер c3 Вінчик</p> <p>d - Чаша блендера (залежно від моделі) d1 Чаша d2 Кришка d3 Вимірювальний ковпачок</p> <p>e - утримувач для насадок (в залежності від моделі)</p>	<p>f - Головка м'ясорубки (залежно від моделі) f1 Металевий корпус f2 Подавальний шнек f3 Ніж f4 Решітка з великими отворами f5 Решітка з малими отворами f6 Гайка f7 Штовхач f8 Лоток</p> <p>g - Овочерізка (залежно від моделі) g1 Корпус барабана g2 Штовхач g3 Барабан овочерізки А g4 Барабан грубої тертки С g5 Барабан дрібної тертки D g6 Барабан Reibekuchen E</p> <p>h - Соковыжималка (залежно від моделі) h1 Штовхач h2 Кришка h3 Барабанный фільтр h4 Ємність для соку h5 розливальний жолоб h6 важіль блокування</p>
---	---

ВКАЗІВКИ ЩОДО БЕЗПЕЧНОЇ ЕКСПЛУАТАЦІЇ

- Перед першим використанням пристрою уважно прочитайте інструкції з використання: виробник не несе жодної відповідальності у випадку використання пристрою з порушенням інструкцій.
- Цей пристрій не призначено для використання особами (зокрема дітьми) з обмеженими фізичними, сенсорними або розумовими можливостями, а також особами без фонових знань чи попереднього досвіду, окрім випадків, коли особи, відповідальні за їх безпеку, наглядають за ними або попередньо проінструктували їх щодо використання пристрою. Не допускайте, щоб діти гралися із пристроєм.
- Переконайтеся, що номінальна потужність пристрою відповідає потужності електромережі.
Будь-яке неправильне підключення призводить до анулювання гарантії.
- Цей пристрій призначений виключно для приготування їжі в домашніх умовах, у приміщенні та під наглядом.
- Завжди від'єднуйте пристрій від електромережі після завершення користування ним і під час чищення.
- Не використовуйте пристрій, якщо він працює неналежним чином або його пошкоджено. Зверніться до авторизованого сервісного центру (див. список у буклеті щодо обслуговування).
- Будь-які процедури технічного обслуговування, окрім регулярного чищення та огляду, що виконуються споживачами, мають здійснюватися в авторизованому сервісному центрі (див. список у буклеті щодо обслуговування).
- Не занурюйте пристрій, шнур живлення або штепсель у воду або будь-яку іншу рідину.
- Шнур живлення потрібно зберігати в недоступних для дітей місцях. Забороняється розміщувати його біля гарячих деталей пристрою, джерел тепла або гострих кутів.
- Не використовуйте пристрій, якщо силовий кабель або штепсель пошкоджено. З міркувань безпеки ці деталі необхідно замінювати у схваленому сервісному центрі (див. список у буклеті щодо обслуговування).
- Не розташовуйте аксесуари в мікрохвильовій печі.
- З міркувань особистої безпеки використовуйте лише аксесуари та запасні частини, призначені для цього пристрою, що продаються в схваленому сервісному центрі.
- Завжди знімайте блендер (d) або соковижималку (h) перед натисканням кнопки вивільнення (a2) багатофункціональної головки (a3).
- Завжди використовуйте штовхач (f7) разом з аксесуаром головки м'ясорубки (f) для проштовхування продуктів у трубку завантаження; у жодному разі не виконуйте таких дій за допомогою пальців, виделки, ложки, ножа або подібного предмета.
- Ніколи не торкайтеся рухомих частин, дочекайтеся повної зупинки пристрою, перш ніж знімати аксесуари.
- Обережно поводьтеся з гострими ножами (d, f, g) під час спорожнення ємностей та чищення: вони надзвичайно гострі.
- Не торкайтеся віничків або тістомішалки під час роботи пристрою.
- Не допускайте, щоб довге волосся, шарфи, краватки тощо звисали над пристроєм під час його роботи.
- Ніколи не вставляйте кухонне начиння (ложки, лопатки тощо) через трубку для завантаження у кришки (b2), (d2) або (h2) корпусу барабана (g1).
- Не запускайте чашу блендера (d1) без кришки (d2).
- Одночасно використовуйте лише один аксесуар.
- Не використовуйте чаші (b1, d1) як посуд для заморожування, готування або стерилізації.
- Не використовуйте соковижималку, якщо барабанний фільтр (h3) пошкоджено.
- Вимикайте пристрій та відключайте його від електромережі, перш ніж замінювати аксесуари або наближатися до частин, які рухаються під час експлуатації.

ПЕРЕД ПЕРШИМ ВИКОРИСТАННЯМ

- Перед першим використанням промийте аксесуари в мильній воді (окрім насадки (e): див. розділ «Чищення»), сполосніть і просушіть.
- Розташуйте пристрій на рівній, чистій і сухій поверхні. Переконайтеся, що перемикач (a1) установлено в положення «0», та ввімкніть пристрій.
 - Нижче наведено кілька варіантів запуску пристрою.
 - **Переривчастий режим (пульсація):** установіть перемикач (a1) у положення «Пульсація». Використання послідовних імпульсних операцій забезпечить кращий контроль під час обробки певних продуктів харчування.
 - **Неперервний режим:** установіть перемикач (a1) у потрібне положення (від «1» до «max») залежно від продукту харчування, який обробляється.

За необхідності положення можна змінити під час обробки.

•Щоб зупинити пристрій, установіть кнопку (a1) у положення «0».

Важливо: Пристрій запуститься лише у випадку, якщо кришку (a5) і головку (a3) заблоковано. Пристрій одразу зупиниться, якщо розблокувати кришку (a5) і/або головку (a3) під час роботи. Заблокуйте кришку і/або головку, установіть кнопку керування (a1) у положення «0», а потім запустіть пристрій у звичайному режимі, вибравши потрібну швидкість.

Цей пристрій для готування оснащено мікропроцесором, який керує та аналізує робочу потужність. Якщо навантаження стане зavelиким, пристрій автоматично зупиниться. Щоб повторно запустити пристрій, установіть поворотну кнопку (a1) у положення «0» та вийміть певні інгредієнти. Залиште пристрій на кілька

хвилин для охолодження. Після цього можна вибрати потрібну швидкість для завершення приготування їжі.

Нумерація абзаців відповідає номерам схем.

1 - ЗМІШУВАННЯ / ЗАМІШУВАННЯ / ЗБИВАННЯ / ЕМУЛЬСУВАННЯ / РОЗПУЩЕННЯ

Можна приготувати до 1,8 кг тіста з використанням чаші з нержавіючої сталі (b1) і кришки (b2) залежно від виду продукту харчування.

ВИКОРИСТОВУВАНІ АКЕСУАРИ:

- чаша з нержавіючої сталі (b1);
- кришка (b2);
- тістомішалка (c1), міксер (c2) або вінчик (c3).

1.1 - УСТАНОВЛЕННЯ АКЕСУАРИВ

- Натисніть кнопку (a2), щоб вивільнити багатофункціональну головку (a3), і підніміть її до фіксації.
- Зафіксуйте чашу з нержавіючої сталі (b1) (за годинниковою стрілкою) на пристрої та покладіть у неї потрібні інгредієнти.
- Установіть потрібний аксесуар (c1, c2 або c3) на фіксатор (a6), натисніть і прокрутіть його проти годинникової стрілки на чверть оберту, щоб зафіксувати аксесуар у пазу.
- Установіть багатофункціональну головку (a3) у горизонтальне положення: натисніть кнопку (a2) і вручну опустіть багатофункціональну головку (a3) до кляцання (кнопка (a2) повернеться у вихідне положення).
- Закрийте чашу з нержавіючої сталі (b1) кришкою (b2).
- **Примітка:** використання кришки є обов'язковим. Вона запобігає розбризкуванню.
- Переконайтеся, що кришку (a5) правильно зафіксовано (за годинниковою стрілкою) на високошвидкісному фіксаторі (a4).

1.2 - ВИКОРИСТАННЯ

Запустіть пристрій, установивши перемикач (a1) у потрібне положення відповідно до рецепту.

- Робота пристроєм розпочнеться негайно.
- Можна додавати продукти через отвір у кришці (b2) під час приготування.
- Щоб зупинити пристрій, установіть кнопку (a1) у положення «0».

Поради:

- Замішування

- Використовуйте тістомішалку (c1) на швидкості «1».

Можна замішувати до 500 г борошна (наприклад, для приготування тіста для пшеничного хліба, хліба з борошна грубого помелу, пісочного тіста, пухкого здобного тіста тощо).

- Змішування

- Використовуйте міксер (c2) на швидкості від «1» до «тах».
- Можна змішати до 1,8 кг легкого тіста (для кексів, печива тощо).
- Ніколи не використовуйте міксер (c2) для замішування густого тіста.

- Збивання, емульсування, розпушення

- Використовуйте вінчик (c3) на швидкості від «1» до «тах».
- Можна готувати: майонез, айолі, соуси, збиті яєчні білки (до 8), вершки (до 500 мл) тощо.
- Ніколи не використовуйте вінчик (c3) для замішування густого тіста або змішування легкого тіста.

1.3 - ВІД'ЄДНАННЯ АКЕСУАРИВ

- Дочекайтеся повної зупинки пристрою.
- Зніміть кришку (b2).
- Кнопкою (a2) вивільніть багатофункціональну головку (a3) і підніміть її у верхнє положення.
- Зніміть аксесуар (c1), (c2) або (c3) із багатофункціональної головки, натиснувши його всередину головки та повернувши за годинниковою стрілкою на чверть оберту.
- Зніміть чашу з нержавіючої сталі.

2 - ПРИГОТУВАННЯ СУМІШЕЙ/ЗМІШУВАННЯ (ЗАЛЕЖНО ВІД МОДЕЛІ)

Залежно від виду продукту можна використовувати блендер (d) для приготування до 1,5 л густих сумішей і 1,25 л рідких сумішей.

ВИКОРИСТОВУВАНІ АКЕСУАРИ:

- чаша блендера (d).

2.1 - УСТАНОВЛЕННЯ АКЕСУАРІВ

- Установіть багатофункціональну головку (а3) у горизонтальне положення: натисніть кнопку (а2) і вручну опустіть багатофункціональну головку (а3) до клацання (кнопка (а2) повернеться у вихідне положення).
- Від'єднайте захисну кришку (а5) від високошвидкісного фіксатора (а4), повернувши її проти годинникової стрілки та знявши її.
- Переконайтеся, що пристрій вимкнено, перш ніж фіксувати блендер (d).
- Зафіксуйте чашу блендера (d) на фіксаторі (а4), повернувши її за годинниковою стрілкою.
- Покладіть продукт у чашу блендера та закрийте кришку (d2), обладнану вимірювальним ковпачком (d3), повернувши її проти годинникової стрілки.

2.2 - ВИКОРИСТАННЯ

- Запустіть пристрій, установивши перемикач (а1) у потрібне положення відповідно до рецепту. Використовуйте положення «Pulse» (Пульсація) для покращення керування змішуванням та ретельнішого розмелювання суміші. Можна додавати продукти через отвір у вимірювальному ковпачку (d3) під час приготування.
- Щоб зупинити пристрій, установіть кнопку (а1) у положення «0».

Поради:

Можна готувати:

- ретельно змішані супи, супи-пюре, компоти, молочні та класичні коктейлі;
- рідке тісто (млинці, оладки, клавуті та пудинги з заварним кремом).
- Якщо інгредієнти прилипають до бічних поверхонь чаші під час змішування, зупиніть пристрій. Зніміть блендер, проштовхніть продукти вниз, на ножі, та повторно встановіть блендер у робоче положення для продовження приготування.
- Ніколи не наповнюйте чашу блендера киплячою рідиною.
- Не запускайте чашу блендера порожньою.
- Завжди використовуйте чашу блендера разом із кришкою.
- Ніколи не знімайте кришку до повної зупинки ножів.
- Завжди спочатку наливайте в чашу блендера рідкі інгредієнти, а потім додавайте тверді.

2.3 - ВІД'ЄДНАННЯ АКЕСУАРА

- Дочекайтеся повної зупинки пристрою, перш ніж знімати блендер розблокуванням проти годинникової стрілки та повторним встановленням кришки (а5) блокуванням на фіксаторі (а4) (за годинниковою стрілкою).

3 - ПОДРІБНЕННЯ (ЗАЛЕЖНО ВІД МОДЕЛІ)

ВИКОРИСТОВУВАНІ АКЕСУАРИ:

- утримувач для насадок (e);
- установлена головка м'ясорубки (f).

3.1 - ПРИЄДНАННЯ М'ЯСОРУБКИ

- Натисніть кнопку (а2), щоб вивільнити багатофункціональну головку (а3), і підніміть її до фіксації.
- Установіть насадку (e) і зафіксуйте її в напрямку проти годинникової стрілки, щоб фіксатор сумістився із пристроєм.
- Установіть багатофункціональну головку (а3) у горизонтальне положення, натиснувши кнопку (а2) ще раз.

3.2 - УСТАНОВЛЕННЯ ГОЛОВКИ М'ЯСОРУБКИ

- Візьміть корпус (f1) за трубку завантаження ширшим отвором догори.
- Вставте подавальний шнек (f2) (довгою віссю вперед) у корпус (f1).
- Розташуйте ніж (f3) на коротшій вісі, яка виступає з подавального шнека (f2), ріжучими поверхнями назовні.
- Установіть вибрану решітку (f4 або f5) на ніж (f3), сумістивши два виступи з двома гніздами на корпусі (f1).
- Загвинтіть гайку (f6) до кінця на корпусі (f1) за годинниковою стрілкою, не блокуючи шнек.
- Перевірте зібраний блок. Вісь не має хитатися та обертатися сама по собі. В іншому випадку повторіть процедуру монтажу.

3.3 - ПРИЄДНАННЯ ГОЛОВКИ М'ЯСОРУБКИ ДО ПРИСТРОЮ

- Розташувачи вихідний отвір насадки (e) навпроти, вставте зібрану головку м'ясорубки (f) з нахилом праворуч, сумістивши два байонети на головці м'ясорубки із двома гніздами на насадці. Просуньте головку м'ясорубки в насадку до кінця та поверніть головку м'ясорубки проти годинникової стрілки, допоки вона не з'єднається із трубкою завантаження у вертикальному положенні.
- Розташуйте знімний лоток (f8) на трубці завантаження.

3.4 - ВИКОРИСТАННЯ, ПОРАДИ ТА РОЗБИРАННЯ

- Переконайтеся, що захисну кришку (а5) правильно зафіксовано (за годинниковою стрілкою) на високошвидкісному фіксаторі (а4).
 - Установіть контейнер для збирання готового продукту перед пристроєм.
 - Запустіть пристрій, повернувши перемикач (а1) у положення швидкості «3» або «4».
 - Завантажуйте м'ясо шматок за шматком у трубку завантаження за допомогою штовхача (f7).
- Ніколи не проштовхуйте інгредієнти у трубку завантаження пальцями або іншим приладдям.**
- Щоб зупинити пристрій, установіть перемикач у положення швидкості «0» і дочекайтеся повної зупинки пристрою.
 - Розблокуйте головку м'ясорубки у зворотному щодо процесу монтажу порядку.

Поради:

- Підготуйте всі продукти, які потрібно перемолоти (що стосується м'яса, видаліть кістки, хрящі та жили й поріжте його на шматки розміром приблизно 2 x 2 см).
- Переконайтеся, що м'ясо повністю розморожено.
- Наприкінці роботи можна додати кілька невеликих шматків хлібу у трубку завантаження для видалення залишків м'яса із пристрою.

4 - ПОДРІБНЕННЯ/НАРІЗАННЯ (ЗАЛЕЖНО ВІД МОДЕЛІ)

ВИКОРИСТОВУВАНІ АКСЕСУАРИ:

- утримувач для насадок (e);
- зібрана овочерізка (g);
- барабани (залежно від моделі).

4.1 - УСТАНОВЛЕННЯ АКСЕСУАРІВ

- Натисніть кнопку (а2), щоб вивільнити багатофункціональну головку (а3), і підніміть її до фіксації.
- Установіть насадку (e) і зафіксуйте її в напрямку проти годинникової стрілки, щоб фіксатор сумістився із пристроєм.
- Установіть багатофункціональну головку (а3) у горизонтальне положення, натиснувши кнопку (а2) ще раз.
- Переконайтеся, що захисну кришку (а5) правильно зафіксовано (за годинниковою стрілкою) на високошвидкісному фіксаторі (а4).
- Розташувавши вихідний отвір насадки (e) навпроти, вставте корпус барабана (g1) з нахилом праворуч, сумістивши два байонети на корпусі барабана із двома гніздами на насадці. Просуньте корпус барабана до кінця та поверніть його проти годинникової стрілки, доки вінне з'єднається із трубкою завантаження у вертикальному положення.
- Вставте вибраний барабан у корпус і переконайтеся, що він повністю ввійшов у контакт із корпусом.

4.2 - ВИКОРИСТАННЯ ТА ПОРАДИ

- Установіть контейнер для збирання готового продукту перед пристроєм.
 - Запустіть пристрій, повернувши перемикач (а1) у положення швидкості «3» для нарізання і в положення «4» для подрібнення.
 - Покладіть продукти у трубку завантаження на корпусі та проштовхніть донизу за допомогою штовхача (g2).
- Ніколи не проштовхуйте інгредієнти пальцями або іншим приладдям.**
- Щоб зупинити пристрій, установіть перемикач у положення швидкості «0» і дочекайтеся **повної зупинки** пристрою.
 - Розблокуйте корпус барабана у зворотному щодо процесу монтажу порядку.
 - Використовуйте барабани для:
 - грубого подрібнення С (g4) / ретельного подрібнення D (g5): моркви, селери, картоплі, сирів тощо;
 - тонкого нарізання А (g3): картоплі, моркви, огірків, яблук, буряку тощо;
 - барабан Reibekuchen E (g6): картопля, пармезан тощо.

5 - ВИЖИМАННЯ СОКУ ІЗ ФРУКТІВ І ОВОЧІВ (ЗАЛЕЖНО ВІД МОДЕЛІ)

ВИКОРИСТОВУВАНІ АКСЕСУАРИ:

- зібрана соковижималка (h).

5.1 - УСТАНОВЛЕННЯ СОКОВИЖИМАЛКИ

- Розташуйте фільтр (h3) посередині ємності для соку (h4).
- Закрийте кришку: поверніть її проти годинникової стрілки та закрийте кришку (h2) на ємності для соку (h4) (положення із закритим фіксатором).
- Загальне блокування: натисніть важіль блокування (h6) в положення із закритим фіксатором.

5.2 - ПРИЄДНАННЯ СОКОВИЖИМАЛКИ ДО ПРИСТРОЮ

- Установіть багатофункціональну головку (а3) у горизонтальне положення: натисніть кнопку (а2) і вручну опустіть багатофункціональну головку (а3) до клацання (кнопка (а2) повернеться у вихідне положення).
- Розблокуйте та зніміть кришку (а5) з фіксатора (а4), повернувши її проти годинникової стрілки.
- Переконайтеся, що пристрій вимкнено, перш ніж фіксувати соковижималку (d).
- Установіть зібрану соковижималку на фіксаторі (а4), повернувши її за годинниковою стрілкою, щоб сумістити фіксатор для розливноїного жолоба із пристроєм.
- Приєднайте розливальний жолоб (h5) на ємності (h4).

5.3 - ВИКОРИСТАННЯ ТА ПОРАДИ

- Поставте велику склянку під розливальним жолобом (h5).
- Запустіть пристрій, повернувши перемикач (а1) у положення швидкості «3».
- Поріжте фрукти і/та овочі на шматки.
- Покладіть їх у трубку завантаження на кришці (h2) і повільно проштовхуйте за допомогою штовхача (h1).
- **Ніколи не проштовхуйте інгредієнти пальцями або іншим приладдям.**
- Не обробляйте 500 г продуктів більше 5 разів поспіль без повного охолодження пристрою.
- Для досягнення найкращих результатів чистьте фільтр кожного разу після приготування 300 г інгредієнтів.
- **Важливо.** Коли ємність для м'якоти заповниться, зупиніть пристрій і спорожніть ємність.
- Щоб зупинити пристрій, установіть перемикач у положення швидкості «0» і дочекайтеся повної зупинки пристрою.
- **Дочекайтеся повної зупинки барабанного фільтра, перш ніж знімати блок із пристрою.**
- Щоб зняти соковижималку, розблокуйте її, повернувши проти годинникової стрілки.
- Установіть важіль блокування (h6) у положення з відкритим фіксатором. Відкрийте кришку (положення з відкритим фіксатором). Після цього можна зняти фільтр (h3) для чищення та спорожнення ємності (h4).

Поради:

- Можна робити сік із: моркви, помідорів, яблук, винограду, малини тощо.
- Чистьте фрукти з товстою шкірою; видаляйте кісточки та серцевину ананасів.
- Не можна вижимати сік із певних фруктів і овочів: бананів, авокадо, груш, ожини тощо.
- Можна готувати соки з різних фруктів і овочів, не проводячи чищення соковижималки кожного разу, оскільки їх смаки не змішуватимуться. Просто запустіть соковижималку з невеликою кількістю води для промивання у проміжку між вижиманням двох різних видів соку.
- Пийте соки одразу після приготування та додавайте лимонний сік для зберігання в холодильнику впродовж кількох годин.

6 - РЕГУЛЮВАННЯ ДОВЖИНИ ШНУРА

Для більш комфортного використання та зберігання можна зменшувати довжину шнура, вставляючи його всередину блока двигуна (а) через отвір у задній частині (а7).

7 - РЕТЕЛЬНЕ ПОДРІБНЕННЯ НЕВЕЛИКОЇ КІЛЬКОСТІ ПРОДУКТУ (ЗАЛЕЖНО ВІД МОДЕЛІ)

ВИКОРИСТОВУВАНІ АКСЕСУАРИ:

- зібраний млинок.

Можна використовувати млинок для:

- подрібнення впродовж кількох секунд імпульсним методом: сушеного інжиру, сушених абрикосів тощо.
Кількість / максимальна тривалість обробки: 100 г / 5 с
Цей млинок не призначений для обробки твердих продуктів на кшталт кави.

ЧИЩЕННЯ

Від'єднайте пристрій від електромережі.

- Не занурюйте блок двигуна (а) або насадку (е) у воду та не розташовуйте під проточною водою. Протирайте їх сухою або злегка зволоженою тканиною.
- Щоб полегшити чищення, промийте аксесуари одразу після використання. Повністю розберіть блок головки м'ясорубки. **Щоб не отримати травму, обережно поводьтеся з ножами.**
- Промийте, сполосніть і просушіть аксесуари: їх можна мити в посудомийній машині, окрім усіх металевих компонентів головки м'ясорубки: корпус (f1), подавальний шнек (f2), ніж (f3), решітки (f4 і f5), гайка (f6).
- Решітки (f4) і (f5), а також ніж (f3) потрібно змащувати. Обробляйте їх кулінарною олією.

Поради:

- Якщо аксесуари зафарбувалися від їжі (моркви, апельсинів тощо), протріть їх тканиною, змоченою кулінарною олією, а потім помийте їх звичайним чином.
- Чаша блендера (d): налейте у блендер невелику кількість гарячої води з кількома краплями рідини для миття посуду. Закрийте кришку. Установіть блендер на пристрій та увімкніть кілька разів в імпульсному режимі. Після завершення процедури промийте ємність під проточною водою та висушіть (перевернувши догори дном).

ЗБЕРІГАННЯ

Не зберігайте пристрій у вологому середовищі.

ЩО РОБИТИ, ЯКЩО ПРИСТРІЙ НЕ ПРАЦЮЄ

Якщо пристрій не працює, переконайтеся, що:

- він підключений до електромережі належним чином;
- аксесуари належним чином зафіксовано;
- захисну кришку (a5) установлено та зафіксовано, якщо високошвидкісний фіксатор (a4) не використовується.
- багатофункціональну головку (a3) зафіксовано в горизонтальному положенні.

Цей пристрій для готування оснащено мікропроцесором, який керує та аналізує робочу потужність. Якщо навантаження стане завеликим, пристрій автоматично зупиниться. Щоб повторно запустити пристрій, установіть поворотну кнопку (a1) у положення «0» та вийміть певні інгредієнти. Залиште пристрій на кілька хвилин для охолодження. Після цього можна вибрати потрібну швидкість для завершення приготування їжі.

Пристрій усе ще не працює? Зверніться до ухваленого сервісного центру (див. список у буклеті щодо обслуговування).

УТИЛІЗАЦІЯ УПАКОВКИ ТА ПРИСТРОЮ



Упаковку виготовлено лише з речовин, безпечних для навколишнього середовища. Тому її можна утилізувати відповідно до правил утилізації, що діють у вашому регіоні. Щодо утилізації самого пристрою зверніться у відповідну службу місцевої влади.

ЗАВЕРШЕННЯ СТРОКУ СЛУЖБИ ЕЛЕКТРИЧНИХ І ЕЛЕКТРОННИХ ВИРОБІВ



Піклуйтеся про довкілля!

- ① Пристрій містить велику кількість матеріалів, придатних для вторинної переробки.
- ➔ Здайте його в пункт прийому вторинної сировини або у схвалений центр обслуговування у своєму місті.

АКСЕСУАРИ

Пристрій можна пристосувати до потреб користувача, отримавши від постачальника або в авторизованому центрі обслуговування наведені нижче аксесуари:

Чаша з нержавіючої сталі
Кришка чаші з нержавіючої сталі
Тістомішалка
Міксер
Вінчик
Чаша блендера
Соковижималка
Млинок
Утримувач для насадок
Головка м'ясорубки

Овочерізка:
- A: нарізання
- C: ретельне подрібнення
- D: тонке подрібнення
- E: reibekuchen
набір для приготування пасти
насадка для приготування томатного соку та ягід
насадка для розкати тіста

Попередження: аксесуар можна придбати лише за наявності аркуша-вкладиша з інструкціями або пристрою.

Köszönjük, hogy a **MOULINEX** háztartási robotgép termékcsaládjának készülékére esett a választása, melyet különféle ételek kizárólag otthoni, beltéri elkészítésére fejlesztettünk ki

TERMÉKLEÍRÁS

<p>a - Motorblokk</p> <p>a1 Elektronikus sebességszabályozó</p> <p>a2 A multifunkciós fej kioldó gombja (a3)</p> <p>a3 Multifunkciós fej</p> <p>a4 Gyorscsatlakozás (turmixedény / centrifuga / daráló)</p> <p>a5 Biztonsági fedél</p> <p>a6 Keverőkellékek (dagasztókar, szálas habverő, keverőlapát) csatlakozó</p> <p>a7 Kábelcsévélő</p> <p>b - Edény rész</p> <p>b1 Inox edény</p> <p>b2 Fedő</p> <p>c - Keverőkellékek</p> <p>c1 Dagasztókar</p> <p>c2 Keverőlapát</p> <p>c3 Szálas habverő</p> <p>d - Turmixedény (modell szerint)</p> <p>d1 Edény</p> <p>d2 Fedő</p> <p>d3 Adagoló dugó</p> <p>e - Tartozékartó (modelltől függően)</p>	<p>f - Daráló fej (modell szerint)</p> <p>f1 Fém géptest</p> <p>f2 Csavar</p> <p>f3 Aprítókés</p> <p>f4 Nagylyukú rács</p> <p>f5 Kislyukú rács</p> <p>f6 Anya</p> <p>f7 Nyomóprés</p> <p>f8 Tálca</p> <p>g - Zöldségaprító (modell szerint)</p> <p>g1 Henger tölcsér</p> <p>g2 Nyomóprés</p> <p>g3 Szeletelő henger</p> <p>g4 Durva reszelő C henger</p> <p>g5 Finom reszelő D henger</p> <p>g6 Lángoskészítő E henger</p> <p>h - Centrifuga (modell szerint)</p> <p>h1 Nyomóprés</p> <p>h2 Fedő</p> <p>h3 Forgó szűrő</p> <p>h4 Felfogó edény</p> <p>h5 Kiöntő csőr</p> <p>h6 Rögzítő kar</p>
---	---

BIZTONSÁGI ELŐÍRÁSOK

- A készülék első használata előtt olvassa el figyelmesen ezt a használati útmutatót: az útmutatónak nem megfelelő használat esetén a gyártót semmilyen felelősség nem terheli.
- A készüléket csökkent fizikai, érzékszervi vagy mentális képességgel rendelkező személyek (gyermeket is beleértve), illetve a kellő tapasztalatokkal vagy ismeretekkel nem rendelkező személyek csak felügyelet mellett, illetve abban az esetben használhatják, ha a biztonságukért felelős személy megfelelő előzetes tájékoztatást adott nekik a készülék használatára vonatkozóan. Gondoskodjon a gyermekek felügyeletéről, és ne engedje őket játszani a készülékkel.
- Ellenőrizze, hogy a készüléken jelzett hálózati feszültség megfelel az Ön otthoni elektromos hálózatának. **Bármilyen csatlakoztatási hiba érvényteleníti a garanciát.**
- A készülék kizárólag otthoni, beltéri körülmények között való, konyhai használatra alkalmas.
- Közvetlenül a használat után, illetve tisztításkor mindig húzza ki a készüléket a hálózatról.
- Ne használja a készüléket abban az esetben, ha nem megfelelően működik vagy károsodott. Ez esetben forduljon a közeli hivatalos szervizhez (a szervizlistát ld. a szervizkönyvben).
- A készülék tisztításán és szokásos karbantartásán kívüli egyéb műveleteket minden esetben hivatalos márkaszerviznek kell elvégeznie (a szervizlistát ld. a szervizkönyvben).
- Ne merítse a készüléket, a tápkábelt vagy a csatlakozó aljzatot vízbe vagy más folyadékba.
- Ne hagyja a csatlakozó kábelt a gyermekek keze ügyében lógni, és tartsa távol a készülék forrószódó részeitől illetve az azokkal való érintkezéstől, a hőforrásoktól vagy éles sarkoktól.
- Ha a tápellátó kábel vagy a csatlakozó aljzat károsodott, ne használja a készüléket. A veszélyek elkerülése érdekében a cserét kötelezően hivatalos márkaszervizben kell elvégeztetni (a szervizlistát ld. a szervizkönyvben).
- Ne tegye a kellékeket mikrohullámú sütőbe.
- Saját biztonsága érdekében csak a készüléknek megfelelő, hivatalos forgalmazók által forgalmazott tartozékokat és alkatrészeket használjon.
- Mindig távolítsa el a turmixedényt (d) illetve a centrifugát (h) mielőtt megnyomja a kioldó gombot (a2) a multifunkciós fej levételéhez (a3).
- A daráló fej tartozékkal (f) mindig a nyomórudat használja (f7) az ételeknek a tölcsérbe való betöltéséhez, soha ne használja az újját, sem pedig villát, kanalat, kést vagy egyéb tárgyat.
- Soha ne érjen hozzá a mozgó alkatrészekhez, és a tartozékok eltávolítása előtt várja meg a készülék teljes leállítását.
- Az éles vágóélek kezelése (d, f, g) különleges elővigyázatosságot igényel, az öntőedény kiürítésekor és a tisztításkor egyaránt: ezek rendkívül élesek.
- A készülék működése közben ne érjen hozzá se a habverőhöz, se a dagasztókarhoz.

- Soha ne hagyja, hogy hosszú haja, sála, nyakkendője, stb. a működő készülék fölé belógjon.
- Soha ne helyezzen semmilyen eszközt (kanál, spatula, stb.) a fedő tölcserrészébe (b2), (d2) vagy (h2) illetve a henger tölcserbe (g1).
- Ne működtesse a turmixedényt (d1) a fedél használatával nélkül (d2).
- Egyszerre csak egy tartozékot használjon.
- Ne használja az edényeket (b1, d1) tárolóedényként (lefagyasztáshoz, főzéshez, sterilizáláshoz, stb.).
- Ha a forgó szűrő (h3) megsérült, ne használja a gyümölcscentrifugát.
- A kellek cseréje előtt, illetve a működés közben mozgó alkatrészekkel való érintkezés előtt kapcsolja ki a készüléket, és húzza ki a csatlakozóját a konnektorból.

ÜZEMBE HELYEZÉS

- A legelső használat előtt mossa le a készülék különböző tartozékait mosogatószeres vízben (kivéve az adaptert (e): ld. tisztítás §). Öblítse le és szárítsa meg.
- Helyezze a készüléket sík, tiszta és száraz felületre, győződjön meg róla, hogy a sebesség gomb (a1) a „0” állásban van, majd dugja be a készüléket a hálózatba.
- A készülék bekapcsolása többféle módon is történhet:
 - **Szakaszos bekapcsolás (pulse):** Forgassa a sebesség gombot (a1) a „pulse” állásra, amely szakaszosan működteti a gépet, a készítmények jobb ellenőrzése érdekében.
 - **Folyamatos járatás:** Forgassa a sebesség gombot (a1) a kívánt állásba, „1”-től a „max” jelzésig, a készítmény jellegének megfelelően.

A sebesség az étel elkészítése közben is változtatható.

- A készülék kikapcsolásához fordítsa vissza a gombot (a1) a „0” állásra.

Fontos: A készülék csak akkor működik, ha a biztonsági fedél (a5) és a fej (a3) rögzítve vannak. Ha működés közben kioldja a biztonsági fedelet (a5) és/vagy a multifunkciós fejet (a3), a készülék azonnal kikapcsol.

Rögzítse újra a biztonsági fedelet és/vagy a fejet, állítsa vissza a vezérlő gombot (a1) a „0” állásra, majd a készülék bekapcsolásához végezze el a szokott műveletet, a megfelelő sebesség kiválasztásával.

A konyhai robotgép mikroprocesszorral rendelkezik, amely ellenőrzi és elemzi a működési feszültség szintjét. **Ha túl nagy terhelést érzékel, a készülék magától kikapcsol.** A készülék újraindításához állítsa vissza a vezérlő gombot (a1) a „0” állásra, és távolítsa el a hozzávalók egy részét. Hagyja néhány percig pihenni a készüléket. Ezt követően válassza ki a megfelelő sebességet, és befejezheti a félbemaradt készítményt.

Az alább következő fejezetek számozása visszautal a keretes ábrák számozására.

1 - KEVERÉS/ DAGASZTÁS/ HABVERÉS / ELOSZLATÁS/ HABOSÍTÁS

A hozzávalók jellegétől függően az inox edény (b1) és a fedő (b2) használata segítségével akár 1,8 kg tésztát is elkészíthet.

ALKALMAZHATÓ TARTOZÉKOK:

- Inox edény (b1).
- Fedő (b2)
- Dagasztókar (c1) vagy keverőlapát (c2) vagy szálas habverő (c3)

1.1 - A TARTOZÉKOK FELSZERELÉSE

- Nyomja meg a kioldó gombot (a2) a multifunkciós fej kioldásához (a3), majd emelje fel a fejet ütközésig.
- Rögzítse az edényt (b1) (órmutató irányba) a készülékhez, és helyezze be a hozzávalókat.
- Illesse rá a kívánt tartozékot (c1, c2 vagy c3) a csatlakozásra (a6), nyomja rá, és egy negyedfordulattal forgassa el az óramutatóval ellentétesen, amíg a tartozék rögzül a helyén.
- Engedje vissza a multifunkciós fejet (a3) vízszintes állásba: nyomja meg a gombot (a2), és manuálisan engedje le a multifunkciós fejet (a3), amíg az rögzül a helyén (a kioldó gomb (a2) visszatér az eredeti helyzetébe).
- Csúsztassa rá a fedőt (b2) az inox edényre (b1).

- **Megjegyzés:** A fedő használata nem kötelező. Azonban elkerüli a felfröcskölés és a kilökődés kockázatát.
- Győződjön meg róla, hogy a biztonsági fedő (a5) rögzítve van (órmutató irányba) a gyorscsatlakozón (a4).

1.2 - ÜZEMBE HELYEZÉS

Kapcsolja be a készüléket a sebesség gomb (a1) elforgatásával a recept által előírt állásba.

- A készülék azonnal működni kezd.
- A készítmény elkészítése közben a fedő tölcsernyílásán (b2) keresztül adagolhatja a hozzávalókat.
- A készülék kikapcsolásához fordítsa vissza a gombot (a1) a „0” állásra.

Tanácsok:

- **Dagasztás**

- A dagasztókarhoz (c1) **használja az „1”-es sebességet.**
- A dagasztókarhoz max. 500 g lisztet használjon (pl.: fehér kenyér, magvas kenyér, vajas tészta, linzertészta, ...).
- **Keverés**
 - A keverőlapáthoz (c2) **használja az „1”-től „max”-ig sebességet.**
 - A keverőlapát segítségével max. 1,8 kg könnyű tésztát keverhet ki (piskóták, kekszek...).
 - **Soha ne használja a keverőlapátot (c2) nehéz tészták dagasztására.**
- **Habverés / elosztás / habosítás**
 - A szálás habverőhöz (c3) használja az „1”-től „max”-ig sebességet.
 - Elkészíthető ételek: majonéz, aioli mártás, szószok, tojásfehérje hab (max. 8 tojásfehérjével), tejszínhab (max. 500 ml)...
 - **Soha ne használja a szálás habverőt (c3) nehéz tészták dagasztására vagy könnyű tészták kikeverésére.**

1.3 - A TARTOZÉKOK ELTÁVOLÍTÁSA

- Várja meg, amíg a készülék teljesen leáll.
- Vegye le a fedőt (b2).
- A kioldó gomb segítségével (a2) oldja ki a multifunkciós fejet (a3), és emelje fel a felső állásba.
- Oldja le a tartozékot (c1), (c2) vagy (c3) a multifunkciós fejről, a tartozékot a fej irányába nyomva, és egy negyedfordulattal elfordítva az óramutatóval megegyező irányba.
- Távolítsa el az inox edényt.

2 - ELDOLGOZÁS/KEVERÉS/TURMIXOLÁS (MODELL SZERINT)

A hozzávaló jellegétől függően a turmixedény (d) segítségével maximum 1.5 L sűrű keverék és 1.25 L folyékony keverék készíthető el.

ALKALMAZHATÓ KELLÉKEK:

- Turmixedény (d).

2.1 - A TARTOZÉKOK FELSZERELÉSE

- Állítsa a multifunkciós fejet (a3) vízszintes állásba: nyomja meg a gombot (a2), és manuálisan engedje le a multifunkciós fejet (a3), amíg az rögzül a helyén (a kioldó gomb (a2) visszatér az eredeti helyzetébe).
- Oldja ki a biztonsági fedőt (a5) a gyorscsatlakozó fölött (a4), az óramutatóval ellentétesen elforgatva, majd távolítsa el.
- A turmixedény (d) rögzítése előtt győződjön meg róla, hogy a készülék ki van kapcsolva.
- Rögzítse a turmixedényt (d) a csatlakozóra (a4), az óramutatóval egyező irányba elforgatva.
- Helyezze bele a hozzávalókat a turmixedénybe, majd rögzítse a fedőt (d2), rajta az adagoló dugóval (d3), az óramutatóval ellentétes irányba elforgatva.

2.2 - ÜZEMBE HELYEZÉS

- Kapcsolja be a készüléket a sebesség gomb (a1) elforgatásával a recept által előírt állásba.
- A keverés állapotának jobb ellenőrizhetősége és a készítmény egyenletesebb állaga érdekében használja a "Pulse" állást.
- A készítmény elkészítése közben a fedő tölcsernyílásán (d3) keresztül adagolhatja a hozzávalókat.
- A készülék kikapcsolásához fordítsa vissza a gombot (a1) a „0” állásra.

Tanácsok:

Elkészíthető ételek:

- Finomra eldolgozott krémlévesek, zöldségpürék, kompótok, milk-shake-ek, koktélok.
- Könnyű tészták (palacsinta, fánk, clafoutis, lepény, stb.).
- Ha keverés közben a hozzávalók az edény falához tapadnak, állítsa le a készüléket, távolítsa el a turmixedényt, válassza le a hozzávalókat a falról, majd helyezze vissza a turmixedényt a helyére, és folytassa a készítmény elkészítését.
- Soha ne töltsön a turmixedénybe forró folyadékokat.
- Ne járassa üresben a turmixedényt.
- A turmixedényt mindig a fedővel együtt használja.
- Soha ne vegye le a fedőt a készülék teljes leállításáig.
- Elsőként mindig a folyékony, és utána a szilárd hozzávalókat tegye a turmixedénybe.

2.3 - A TARTOZÉKOK ELTÁVOLÍTÁSA

- Várja meg a készülék teljes leállítását, majd vegye le a turmixedényt, az óramutató irányával ellentétes irányba elfordítva, majd tegye vissza a biztonsági fedőt (a5) a helyére, és rögzítse a csatlakozóra (a4) (óramutató irányba).



3 - DARÁLÁS (MODELL SZERINT)

ALKALMAZHATÓ TARTOZÉKOK:

- Tartozéktartó (e)
- Összeszerelt daráló fej (f)

3.1 - A DARÁLÓFEJ ADAPTER ELHELYEZÉSE

- Nyomja meg a kioldó gombot (a2) a multifunkciós fej kioldásához (a3), majd emelje fel a fejet ütközésig.
- Helyezze el az adaptert (e), majd rögzítse azt az óramutatóval ellentétes irányba forgatva, hogy a csatlakozó a készülékkel egy vonalban legyen.
- Engedje vissza a multifunkciós fejet (a3) vízszintes állásba, a gomb ismételt megnyomásával (a2).

3.2 - A DARÁLÓ FEJ ÖSSZESZERELÉSE

- Tartsa a géptestet (f1) a beöntő tölcsernél fogva, a nagyobbik nyílással felfelé.
- Helyezze be a csavart (f2) (hosszú tengellyel előre) a géptestbe (f1).
- Állítsa be az aprítókést (f3) a csavarból kiálló rövid tengelyre (f2) úgy, hogy a vágóélek kifelé álljanak. • Helyezze rá a kiválasztott rácst (f4 vagy f5) az aprítókésre (f3) úgy, hogy a két pecek illeszkedjen a géptesten található mélyedésekbe (f1).
- Csavarja rá erősen az anyát (f6) a géptestre (f1) az óramutató irányába, anélkül, hogy szoruljon.
- Ellenőrizze az összeszerelést. A tengelynek nem szabad mozognia, és ne legyen elforgatható. Ellenkező esetben kezdje újra a korábban elvégzett műveleteket.

3.3 - A DARÁLÓ FEJ RÁHELYEZÉSE A KÉSZÜLÉKRE

- Tartsa az összeszerelt daráló fejet (f) jobb felé megdöntve úgy, hogy az elülső része az adapter (e) felé nézzen, és a daráló fej két két csatlakozó feje illeszkedjen az adapteren található két mélyedésbe. Tolja be ütközésig a daráló fejet az adapterbe, majd állítsa vissza a daráló fej tölcserét függőlegeshelyzetbe, amíg az nem rögzül, az óramutatóval ellentétes irányba forgatva.
- Helyezze rá a levehető tálcát (f8) a tölcserre.

3.4 - ÜZEMBE HELYEZÉS, SZÉTSZERELÉSI TANÁCSOK

- Győződjön meg róla, hogy a biztonsági fedő (a5) rögzítve van (óramutató iránya) a gyorscsatlakozón (a4).
- Helyezzen a készülék elé megfelelő edényt a reszelék felfogásához.
- Kapcsolja be a készüléket, a sebesség gombot (a1) a „3”-as vagy „4”-es állásba állítva.
- Darabonként töltsse be a ledarálni kívánt húst a tölcserbe, a nyomórúd segítségével (f7).

Soha ne próbálja a darálnivalót az ujjával vagy más eszközzel belenyomni a tölcserbe.

- A készülék kikapcsolásához fordítsa el a sebesség gombot „0” állásba, és várja meg a készülék teljes leállítását.
- A kilátáshoz forgassa el a daráló fejet az összeszerelés irányával ellentétesen.

Tanácsok:

- Készítse elő a teljes ledarálni kívánt mennyiséget (hús esetén távolítsa el a csontokat, inakat és idegeket, és vágja fel kb. 2x2cm-es darabokra).
- Győződjön meg róla, hogy a hús nem fagyott állapotú.
- A művelet végén daráljon le néhány kenyérdarabot a készülékkel, hogy minden darálék távozzon a belsejéből.

4 - RESZELÉS / SZELETELÉS (MODELL SZERINT)

ALKALMAZHATÓ TARTOZÉKOK:

- Tartozéktartó (e)
- összeszerelt zöldségaprító (g)
- hengerek (modell szerint)

4.1 - A TARTOZÉKOK ÖSSZESZERELÉSE

- Nyomja meg a kioldó gombot (a2) a multifunkciós fej kioldásához (a3), majd emelje fel a fejet ütközésig.
- Helyezze el az adaptert (e), majd rögzítse azt az óramutatóval ellentétes irányba forgatva, hogy a csatlakozó a készülékkel egy vonalban legyen.
- Engedje vissza a multifunkciós fejet (a3) vízszintes állásba, a gomb ismételt megnyomásával (a2).
- Győződjön meg róla, hogy a biztonsági fedő (a5) rögzítve van (óramutató iránya) a gyorscsatlakozón (a4).
- Tartsa a henger tölcserét (g1) jobb felé megdöntve úgy, hogy az elülső része az adapter (e) felé nézzen, és a henger tölcser két két csatlakozó feje illeszkedjen az adapteren található két mélyedésbe. Tolja be ütközésig, és állítsa vissza a henger tölcserét függőleges helyzetbe, amíg rögzül, az óramutatóval ellentétesen elforgatva.
- Illesse bele a hengerdobba a kiválasztott hengert, és ellenőrizze, hogy teljesen illeszkedik a dobba.



4.2 - ÜZEMBE HELYEZÉS ÉS TANÁCSOK

- Helyezzen a készülék elé megfelelő edényt a reszelék felfogásához.
- Kapcsolja be a készüléket, a sebesség gombot (a1) reszeléshez a „3”-as, szeleteléshez a „4”-es állásba állítva.
- Tegye bele a hozzávalókat a henger tölcsérbe, a nyomórúddal (g2) irányítva a műveletet.
- **Soha ne nyomkodja a hozzávalókat az ujjával vagy más eszközzel a tölcsérbe.**
- A készülék kikapcsolásához fordítsa el a sebesség gombot „0” állásba, és várja meg a készülék teljes leállítását.
- A kilazításhoz forgassa el a henger tölcsért az összeszerelés irányával ellentétesen.
- A hengerekkel lereszelhető hozzávalók:
 - C durva reszelő (g4) / D finom reszelő (g5): sárgarépa, zeller gumó, burgonya, sajt,...
 - A vastag szeletelő (g3): burgonya, sárgarépa, kigyóuborka, alma, karalábé,...
 - E lágos henger (g6): burgonya, parmezán sajt...

5 - GYÜMÖLCS- ÉS ZÖLDSÉGCENTRIFUGA (MODELL SZERINT)

ALKALMAZHATÓ TARTOZÉKOK:

- összeszerelt centrifuga (h).

5.1 - A CENTRIFUGA ÖSSZESZERELÉSE

- Helyezze a szűrőt (h3) a felfogó edénytest (h4) középre.
- A fedő rögzítése: forgassa el az óramutatóval ellentétes irányba és rögzítse a fedőt (h2) a felfogó edénytestre (h4) (zárt lakat állás).
- Az egész kellék rögzítése: állítsa kézzel a rögzítő pecket (h6) zárt lakat állásba.

5.2 - A CENTRIFUGA RÁHELYEZÉSE A KÉSZÜLÉKRE

- Állítsa a multifunkciós fejet (a3) vízszintes állásba: nyomja meg a gombot (a2), és manuálisan engedje le a multifunkciós fejet (a3), amíg az rögzül a helyén (a kioldó gomb (a2) visszatér az eredeti helyzetébe).
- Oldja ki a biztonsági fedőt (a5) a gyorscsatlakozó fölött (a4), az óramutatóval ellentétesen elforgatva, majd távolítsa el.
- A centrifuga (d) rögzítése előtt győződjön meg róla, hogy a készülék ki van kapcsolva.
- Rögzítse az összeszerelt centrifugát a csatlakozóhoz (a4) az óramutató irányába elforgatva úgy, hogy a kiöntő csőrhöz való kimenet a készülékkel egy vonalba essen.
- Illeszse rá a kiöntő csőrt (h5) a centrifuga törzsére (h4).

5.3 - ÜZEMBE HELYEZÉS ÉS TANÁCSOK

- Helyezzen egy nagy poharat a kiöntő csőr (h5) alá.
- Kapcsolja be a készüléket, a sebesség gombot (a1) a „3”-as állásba állítva.
- Vágja darabokra a gyümölcsöket és/vagy zöldségeket.
- Tegye a hozzávalókat a fedőn lévő tölcsérbe (h2), majd lassan nyomja bele őket a nyomórúddal (h1).
- **Soha ne használja a művelethez az ujját vagy más eszközt.**
- Egyszerre ne centrifugáljon 5-ször 500g hozzávalónál többet a készülék megfelelő pihentetése nélkül.
- A jobb léhozam érdekében minden 300g-nyi hozzávaló után tisztítsa ki a szűrőt.
- Fontos: Amikor a rostfelfogó edény teljesen megtelik, állítsa le a készüléket, és ürítse ki a felfogó edényt.
- A készülék kikapcsolásához fordítsa el a sebesség gombot „0” állásba, és várja meg a készülék teljes leállítását.
- **A centrifuga tartozék levétele előtt várja meg, amíg a forgó szűrő forgása teljesen leáll.**
- A centrifuga tartozék eltávolításához oldja ki a tartozékot, az óramutatóval ellentétesen forgatva.
- Állítsa kézzel a rögzítő pecket (h6) kinyitott lakat állásba. Nyissa fel a fedőt (kinyitott lakas állás). Ezt követően távolítsa el a szűrőt (h3), tisztítsa meg, és ürítse ki a rostfelfogó edényt (h4).

Tanácsok:

- Példák a centrifugával kinyerhető levekre: sárgarépa, paradicsom, alma, szőlő, málna,...
- A vastag héjú gyümölcsöket hámozza meg, távolítsa el a csonthéjas magokat, az ananász közepét vágja ki.
- Bizonyos gyümölcsökből és zöldségekből nem nyerhető lé: banán, avokádó, szeder, stb...
- A különböző gyümölcsök és zöldségek kifacsarásakor nem szükséges minden alkalommal tisztítani a centrifugát, az ízek nem keverednek egymással, a különböző levek készítése között elég csak egy kevés vízzel kiöblíteni a centrifugát, röviden bekapcsolva a készüléket.
- A lé az elkészítést követően gyorsan elfogyasztandó, illetve kevés citromlé hozzáadásával néhány órában hűtőben eltárolható.

6 - A KÁBEL HOSSZÁNAK BEÁLLÍTÁSA

A kényelmesebb használat illetve a tárolás kedvéért a vezeték hossza tetszőlegesen csökkenthető, a motorblokk (a) belsejében, a hátsó nyíláson keresztül elérhető gomb (a7) megnyomásával.



HU

7 - KIS MENNYISÉGEK EGÉSZEN FINOMRA DARÁLÁSA (MODELL SZERINT)

Felhasznált tartozék:

- összeállított daráló.

A daráló használati lehetőségei:

- A pulse gomb néhány másodperces megnyomásával: szárított füge, szárított sárgabarack.....

mennyiség / max. idő: 100g / 5s

A daráló nem alkalmas kemény anyagok, pl. kávé darálására.

TISZTÍTÁS

- Ne merítse sem a motorblokkot (a), sem az adaptert (e) vízbe, és ne tartsa vízszög alá. Száraz vagy alig nedves ronggyal törölje át.
- A könnyebb tisztítás érdekében használat után gyorsan öblítse el a készülék tartozékait. A daráló fej tartozékot teljesen szedje szét. **Minden éles szerszámmal bánjon óvatosan, mert sérülésveszélyesek.**
- Mossa meg, öblítse el és törölje át a tartozékokat: valamennyi tartozék mosogatógépben is mosható, kivéve a daráló fej fém alkatrészeit: darálódob (f1), csavar (f2), penge (f3), rácsok (f4 et f5), anya (f6).
- A rácsoknak (f4) és (f5), illetve az aprítókésznek (f3) zsírosnak kell maradnia. Az állaguk megóvása érdekében étolajjal olajozza meg őket.

Tippek:

- Ha a készülék tartozékai egyes ételek miatt (sárgarépa, narancs, stb.) elszíneződtek, növényi olajjal átítatott ronggyal törölje át őket, majd végezze el a szokásos tisztítási műveletet.
- Turmixedény (d): öntsön a turmixedénybe meleg vizet, néhány csepp mosogatószer hozzáadásával. Zárja rá a fedőt. Tegye rá az edényt a készülékre, és néhány gombnyomással forgassa át. Miután levette a helyéről, folyóvízben öblítse át, és szárítsa meg (lefelé fordítva).

TÁROLÁS

Soha ne tárolja a Moulinette készüléket nedves környezetben.

MI A TEENDŐ, HA A KÉSZÜLÉK NEM MŰKÖDIK?

Ha a készülék nem működik, ellenőrizze:

- A készülék hálózati csatlakozását.
- A különféle tartozékok rögzítését.
- A biztonsági fedő (a5) zárjának rendes működését, amennyiben a gyorscsatlakozó (a4) nincs használatban.
- A multifunkciós fej (a3) vízszintes zárjának rögzítését.

A konyhai robotgép mikroprocesszorral rendelkezik, amely ellenőrzi és elemzi a működési feszültség szintjét. Ha túl nagy terhelést érzékel, a készülék magától kikapcsol. A készülék újraindításához állítsa vissza a vezérlő gombot (a1) a „0” állásra, és távolítsa el a hozzávalók egy részét. Hagyja néhány percig pihenni a készüléket. Ezt követően válassza ki a megfelelő sebességet, és befejezheti a félbemaradt készítményt.

A készülék továbbra sem működik? Forduljon hivatalos szakszervizhez (a szervizlistát ld. a szervizkönyvben).

A CSOMAGOLÓANYAGOK ÉS A KÉSZÜLÉK KIDOBÁSA



A csomagolás kizárólag a környezetre ártalmatlan anyagokat tartalmaz, kidobásakor a hatályos szelektív hulladékgyűjtési szabályoknak megfelelően járjon el.

A készülék leselejtezésével kapcsolatban érdeklődjön a helyi önkormányzat illetékes szolgálatánál.

ELEKTROMOS VAGY ELEKTRONIKUS TERMÉKEK ÉLETCIKLUSA



Vegyünk részt a környezetvédelemben!

- ① Az Ön terméke számos visszanyerhető vagy újrahasznosítható anyagot tartalmaz.
- ➡ A megfelelő kezelés érdekében adja le egy gyűjtőhelyen.



TARTOZÉKOK

A robotgép személyes igények szerinti kialakításához a következő tartozékok állnak rendelkezésre a viszonteladóknál és a hivatalos márkaszervizekben:

Inox edény Inox edény fedő Dagasztókar Keverőlapát Szálás habverő Turmixedény Centrifuga Daráló Tartozéktartó Daráló fej	Zöldségaprító: - A: szeletelés - C: durva reszelés - D: finom reszelés - E: lángos reszelő Tészta szett Püre tartozék Tészta készítő hengermalom
---	---

Figyelem: a tartozékok csak abban az esetben értékesíthetők, ha fel tudja mutatni használati utasítását.

Děkujeme vám, že jste si vybrali přístroj značky **MOULINEX**, určený výlučně pro domácí přípravu jídel pro použití uvnitř.

POPIS

<p>a - Blok motoru</p> <p>a1 Elektronický měnič rychlosti a2 Tlačítko odblokování multifunkční hlavy (a3) a3 Multifunkční hlava a4 Rychlý výstup (mixovací mísa / odšťavňovač / drtič) a5 Bezpečnostní klapka a6 Výstup příslušenství pro míchání (hnětač, metla, šlehač) a7 Prostor pro ukládání napájecího kabelu</p> <p>b - Souprava mísy</p> <p>b1 Nerezová mísa b2 Víko</p> <p>c - Příslušenství pro míchání</p> <p>c1 Hnětač c2 Šlehač c3 Metla</p> <p>d - Mixovací mísa (podle typu)</p> <p>d1 Mísa d2 Víko d3 Dávkovací zátka</p> <p>e - Držák příslušenství (v závislosti od modelu)</p>	<p>f - Hlavice mlýnku (podle typu)</p> <p>f1 Kovové tělo f2 Šroub f3 Nůž f4 Mřížka s velkými otvory f5 Mřížka s malými otvory f6 Matice f7 Pěchovátka f8 Deska</p> <p>g - Kráječ zeleniny (podle typu)</p> <p>g1 Bubinkový zásobník g2 Pěchovátka g3 Krájecí bubínek g4 Bubínek C hrubého strouhání g5 Bubínek D jemného strouhání g6 Bubínek E reibekuchen</p> <p>h - Odšťavovač (podle typu)</p> <p>h1 Pěchovátka h2 Víko h3 Otočný filtr h4 Těleso nádoby h5 Výtoková hubice h6 Páka blokování</p>
--	---

BEZPEČNOSTNÍ POKYNY

- Pozorně si přečtěte návod k použití před prvním použitím vašeho zařízení: za nevhodné použití přístroje v rozporu s návodem k použití výrobce nenese žádnou odpovědnost.
- Toto zařízení není určeno k použití osobami (včetně dětí), jejichž tělesné, smyslové či duševní schopnosti jsou sníženy, ani osobami, které nemají dostatečné zkušenosti nebo znalosti, pokud však nelze zajistit dohled nebo pokyny týkající se pokynů k používání přístroje ze strany osoby odpovědné za jejich bezpečnost. Dohlédněte na děti, abyste se ujistili, že si s přístrojem nehrají.
- Zkontrolujte, zda napájení vašeho přístroje odpovídá hodnotám vaší rozvodné sítě. **Na nesprávné zapojení se nevztahuje záruka.**
- Váš přístroj je určen výhradně pro domácí kuchyňské použití, v interiéru.
- Přístroj vždy odpojte ze sítě, pokud jej nepoužíváte nebo čistíte.
- Přístroj nepoužívejte, pokud nefunguje správně nebo byl poškozen. V tom případě se obraťte na autorizované servisní středisko (viz seznam v servisní knížce).

- Jakýkoli zásah kromě čištění a běžné údržby, kterou provádí zákazník, musí být proveden autorizovaným servisním střediskem (viz seznam v servisní knížce).
- Neponořujte přístroj, přívodní kabel ani zástrčku do vody ani žádné jiné kapaliny.
- Nenechávejte napájecí kabel na dosah dětí, v blízkosti nebo v kontaktu s horkými částmi zařízení, u zdroje tepla nebo na ostrém úhlu.
- Pokud je napájecí kabel nebo zástrčka poškozena, přístroj nepoužívejte. Abyste vyloučili jakékoli nebezpečí, nechte ho opravit pouze v autorizovaném servisním středisku (viz seznam v servisní knížce).
- Nepoužívejte příslušenství v mikrovlnné troubě.
- Z bezpečnostních důvodů používejte pouze doplňky a náhradní díly Moulinex pro váš přístroj.
- Vyjměte vždy mixovací mísu (d) nebo odšťavovač (h), než zapnete tlačítko odblokování (a2) multifunkční hlavy (a3).
- Ke hlavici mlýnku (f), použijte vždy pěchovátko (f7) ke vkládání potravin do komínku, nikdy prsty ani vidličku, lžici, nůž či jiné předměty.
- Nikdy se nedotýkejte pohybujících se dílů a před vyjmutím příslušenství vyčkejte do úplného zastavení přístroje.
- Je nutno přijmout opatření při manipulaci s broušenými noži (d, f, g) během vyprazdňování mís a během čištění: jsou extrémně ostré.
- Nedotýkejte se hnětačů ani metel, pokud je přístroj v provozu.
- Zajistěte, aby nad přístrojem v provozu nikdy nevisely dlouhé vlasy, šály, kravaty atd.
- Nikdy nevkládejte nástroje (lžice, špachtle ...) komínkem vík (b2), (d2) nebo (h2) nebo bubinkového zásobníku (g1).
- Nepoužívejte mixovací mísu (d1) bez víka (d2).
- Používejte vždy jen jeden druh příslušenství.
- Nepoužívejte mísy (b1, d1) jako nádoby (k mražení, vaření, sterilizaci...).
- Nepoužívejte odšťavňovač, pokud je poškozený otočný filtr (h3).
- Než začnete s výměnou příslušenství nebo než se přiblížíte k dílům, které se za provozu pohybují, přístroj vypněte a odpojte ho od napájení.

UVEDENÍ DO CHODU

- Před prvním použitím omyjte všechny díly příslušenství mýdlovou vodou (kromě adaptéru (e): viz § čištění) Opláchněte a osušte.
- Postavte přístroj na rovnou, čistou a suchou plochu, zkontrolujte, zda tlačítko měniče (a1) je v poloze "0", poté přístroj zapojte.
- Pro uvedení do provozu máte několik možností:
 - **Přerušovaný chod (pulsní):** Pro lepší kontrolu připravovaných pokrmů otočte tlačítkem měniče (a1) do polohy "pulse" několika za sebou jdoucími impulzy.
 - **Plynulý provoz:** Otočte tlačítkem měniče (a1) do požadované polohy od "1" do "max" podle prováděných pokrmů. Při přípravě můžete provoz měnit.
- Při vypínání přístroje vraťte tlačítko (a1) na "0".

Důležité upozornění: Přístroj nemůže být uveden do provozu, jsou-li klapka (a5) a hlava (a3) zablokované. Pokud za provozu odblokujete klapku (a5) a/nebo hlavu (a3), přístroj se ihned zastaví. Zablokujte znovu klapku a/nebo hlavu, vraťte se do polohy "0" na ovladači (a1), poté zvolte požadovanou rychlost a při spuštění přístroje postupujte obvyklým způsobem.

Váš kuchyňský spotřebič je vybaven mikroprocesorem, který ovládá a analyzuje výkon při provozu.

V případě přílišného namáhání se přístroj sám vypne. Pro opětovné spuštění vraťte otočné tlačítko (a1) do polohy "0" a vyjměte část surovin. Nechte přístroj chvíli odpočinout. Poté můžete zvolit požadovanou rychlost a dokončit práci.

Očíslování odstavců je shodné s očíslováním zarámovaných schémat.

1 - MÍCHÁNÍ/ HNĚTENÍ/ TŘENÍ / EMULGOVÁNÍ/ŠLEHÁNÍ

Nerezavějící mísa (b1) a její víko (b2) vám umožní připravit až 1,8 kg těsta podle druhu surovin.

POUŽITÉ PŘÍSLUŠENSTVÍ:

- Mísa z nerezavějící oceli (b1)
- Víko (b2)
- Hnětač (c1) nebo šlehač (c2) nebo metla (c3)

1.1 - MONTÁŽ PŘÍSLUŠENSTVÍ

- Stiskněte tlačítko (a2) pro odblokování multifunkční hlavy (a3) a zvedněte ji až nadoraz.
- Připojte požadované příslušenství (c1, c2 nebo c3) na výstup (a6), přitlačte a pootočte o čtvrt otočky proti směru hodinových ručiček, aby došlo k zablokování příslušenství na svém místě.
- Uvedte multifunkční hlavu (a3) do vodorovné polohy: stiskněte tlačítko (a2) a ručně sklopte multifunkční hlavu (a3), až se zablokuje (navrát tlačítka (a2) do původní polohy).

- Umístěte víko (b2) na mísu z nerezavějící oceli (b1).
- **Poznámka:** Použití víka není povinné. Snižuje nebezpečí vystříknutí nebo odlétnutí.
- Zkontrolujte, zda je klapka (a5) zablokována (směr hodinových ručiček) na rychlém výstupu (a4).

1.2 - UVEDENÍ DO PROVOZU

Spustte přístroj otočením tlačítka měniče (a1) do požadované polohy podle receptu.

- Přístroj se ihned spustí.
- Otvorem ve víku (b2) můžete přidávat suroviny během provozu.
- Při vypínání přístroje vraťte tlačítko (a1) na "0".

Doporučení:

– Hnětení

- Použijte příslušenství hnětač (c1) při rychlosti "1".
- Můžete hníst až 500g mouky (např: bílý chléb, celozrnný chléb, máslové těsto, sušenkové těsto, ...).

– Míchání

- Použijte šlehač (c2) při rychlosti "1" až "max".
- Můžete míchat až 1,8 kg lehkého těsta (bábovky, sušenky...).
- Nikdy nepoužívejte šlehač (c2) ke hnětení těžkých těst.

– Tření/emulgování/šlehání

- Použijte metlu (c3) při rychlosti "1" až "max".
- Můžete připravovat: majonézu, omáčku aioli, omáčky, sníh z bílků (až z 8 vajec), šlehačku (až 500 ml)...
- Metlu na šlehání (c3) nikdy nepoužívejte ke hnětení hustého těsta, ani k míchání lehkého těsta.

1.3 - DEMONTÁŽ PŘÍSLUŠENSTVÍ

- **Vyčkejte do úplného zastavení spotřebiče.**
- Odstraňte víko (b2).
- Pomocí tlačítka (a2) odblokujte multifunkční hlavu (a3) zvedněte ji do horní polohy.
- Odblokujte příslušenství (c1), (c2) nebo (c3) z multifunkční hlavy zatlačením na příslušenství k hlavě a jeho otočením o čtvrt otočky po směru hodinových ručiček.
- Vyjměte mísu z nerezavějící oceli.

2 - HOMOGENIZOVÁNÍ/MÍCHÁNÍ/MIXOVÁNÍ (PODLE TYPU)

Podle druhu surovin je možno v mixovací míse (d) připravit až 1,5l hustých směsí a 1,25l tekutých směsí.

POUŽITÉ PŘÍSLUŠENSTVÍ:

- Mixovací mísa (d).

2.1 - MONTÁŽ PŘÍSLUŠENSTVÍ

- Uvedte multifunkční hlavu (a3) do vodorovné polohy: stiskněte tlačítko (a2) a ručně sklopte multifunkční hlavu (a3), až se zablokuje (návrat tlačítka (a2) do původní polohy).
- Odblokujte bezpečnostní klapku (a5) z rychlého výstupu (a4) pootočením proti směru hodinových ručiček a poté ji sejměte.
- Před vyjmutím mixovací mísy (d) zkontrolujte, že je přístroj vypnut.
- Zablokujte mixovací mísu (d) na výstup (a4) pootočením ve směru hodinových ručiček.
- Vložte suroviny do mixovací mísy a upevněte víko (d2) s dávkovacím víčkem (d3) pootočením proti směru hodinových ručiček.

2.2 - UVEDENÍ DO PROVOZU

- Spustte přístroj otočením tlačítka měniče (a1) do požadované polohy podle receptu.
- Pro lepší kontrolu mixování a lepší homogenizaci těsta použijte polohu "Pulse".
- Otvorem v dávkovací zátku (d3) můžete přidávat suroviny během provozu.
- Při vypínání přístroje vraťte tlačítko (a1) na "0".

Doporučení:

Můžete připravovat:

- jemně mixované polévky, krémové polévky, kompoty, mléčné koktejly, koktejly,
- lehká těsta (palačinky, koblihy, bublanina, třené...).
- Pokud během mixování suroviny zůstávají přilepené na stěnách mísy, vypněte přístroj, vyjměte mísu, přísady seškrábněte na nože, pak mísu znovu upevněte a pokračujte v přípravě.
- Do mixovací mísy nikdy nelijte horké kapaliny.
- Nepoužívejte mixovací mísu prázdnou.
- Mísu mixéru používejte vždy s víkem.

- Nikdy víko nezvedejte před úplným zastavením přístroje. • Do mísy mixéru vždy nalijte nejprve tekuté a pak teprve přidejte pevné přísady.

2.3 - DEMONTÁŽ PŘÍSLUŠENSTVÍ

- Nejprve vyčkejte dokonalého zastavení přístroje, pak sejměte mixovací mísu pootočením proti směru hodinových ručiček, vraťte na místo klapku (a5) a zablokujte ji na výstup (a4) (po směru hodinových ručiček).

3 - SEKÁNÍ (PODLE TYPU)

POUŽITÉ PŘÍSLUŠENSTVÍ:

- Držák příslušenství (e)
- Sestavená hlavice mlýnku (f)

3.1 - UMÍSTĚNÍ ADAPTERU MLÝNKU

- Stiskněte tlačítko (a2) pro odblokování multifunkční hlavy (a3) a zvedněte ji až nadoraz.
- Přiložte adaptér (e) a zablokujte ho proti směru hodinových ručiček tak, abyste měli výstup v prodloužení přístroje.
- Uvedte multifunkční hlavu (a3) do vodorovné polohy stisknutím tlačítka (a2).

3.2 - SESTAVENÍ HLAVICE MLÝNKU

- Uchopte tělo (f1) za komínek tak, že umístíte největší otvor nahoru.
- Vložte šroub (f2) (delší osou napřed) do těla (f1).
- Umístěte nůž na (f3) kratší osu, která přesahuje ze šroubu (f2), a umístěte řezací části směrem ven.
- Nasadte zvolenou mřížku (f4 nebo f5) na nůž (f3), aby oba čepy zapadly do obou drážek těla (f1).
- Pevně zašroubujte matici (f6) na tělo (f1) ve směru hodinových ručiček, nicméně bez zablokování.
- Montáž zkontrolujte. Osa nesmí mít ani vůli ani se protáčet. V opačném případě začněte znovu.

3.3 - NASAZENÍ HLAVICE MLÝNKU NA PŘÍSTROJ

- Nakloňte sestavenou hlavici mlýnku (f) napravo k výstupu adaptéru (e), nechte zapadnout oba bajonety hlavice mlýnku do obou drážek adaptéru. Zasuňte hlavici mlýnku až na konec do adaptéru, pak posunujte komínek hlavice mlýnku do svislé polohy otáčením proti směru hodinových ručiček až do zablokování.
- Umístěte odnímatelnou desku (f8) na komínek.

3.4 - ZAPNUTÍ, RADA A DEMONTÁŽ

- Zkontrolujte, zda je bezpečnostní klapka (a5) zablokována (směr hodinových ručiček) na rychlém výstupu (a4).
- Postavte nádobu na připravovaný pokrm k přístroji.
- Zapněte přístroj otočením měniče (a1) na rychlost "3" nebo "4".
- Vkládejte do komínku postupně kousky masa pomocí péčovátka (f7). Nikdy neposunujte suroviny do komínku prsty nebo kuchyňskými nástroji.
- Při vypínání přístroje otočte měničem na rychlost "0" vyčkejte do úplného zastavení přístroje. • Odblokujte hlavici mlýnku v opačném směru než při montáži.

Doporučení:

- Předem si připravte všechny suroviny k mletí (z masa odstraňte kosti, šlachy a nervy a nakrájejte maso na kostky o velikosti přibližně 2x2cm).
- Zkontrolujte, zda je maso zcela rozmrazené.
- Na konci můžete vložit několik kousků chleba, abyste vytlačili všechno maso.

4 - STROUHÁNÍ / KRÁJENÍ (PODLE TYPU)

POUŽITÉ PŘÍSLUŠENSTVÍ:

- Držák příslušenství (e)
- Sestavený kráječ zeleniny (g)
- Bubínky (podle typu)

4.1 - MONTÁŽ PŘÍSLUŠENSTVÍ

- Stiskněte tlačítko (a2) pro odblokování multifunkční hlavy (a3) a zvedněte ji až nadoraz.
- Přiložte adaptér (e) a zablokujte ho proti směru hodinových ručiček tak, abyste měli výstup v prodloužení přístroje.
- Uvedte multifunkční hlavu (a3) do vodorovné polohy stisknutím tlačítka (a2).
- Zkontrolujte, zda je bezpečnostní klapka (a5) zablokována (směr hodinových ručiček) na rychlém výstupu (a4).
- Nakloňte bubínkový zásobník (g1) napravo k výstupu adaptéru (e), nechte zapadnout oba bajonety bubínkového zásobníku do obou drážek adaptéru. Zasuňte ho až na konec a pak posunujte komínek zásobníku do svislé polohy otáčením proti směru hodinových ručiček až do zablokování.
- Vložte do zásobníku zvolený bubínek a zkontrolujte, zda je zcela zasunut do zásobníku.

4.2 - ZAPNUTÍ A RADY

- Postavte nádobu na připravovaný pokrm k přístroji.
- Zapněte přístroj otočením měniče (a1) na rychlost "3" pro krájení nebo "4" pro strouhání.
- Vkládejte potraviny komínkem zásobníku a posunujte je pomocí pěchovátka (g2).
- **Nikdy neposunujte suroviny do komínku prsty nebo kuchyňskými nástroji.**
- Při vypínání přístroje otočte měničem na rychlost "0" vyčkejte do **úplného zastavení** přístroje.
- Odblokujte bubínkový zásobník v opačném směru než při montáži.
- Pomocí bubínků můžete připravit:
 - Strouhat nahrubo C (g4) / strouhat najemno D (g5): mrkev, celer, brambory, sýr, ...
 - Krájet na silné plátky A (g3): brambory, mrkev, okurky, jablka, řepu, ...
 - Reibekuchen E (g6): brambory, parmezán ...

5 - ODŠŤAVOVÁNÍ OVOCE A ZELENINY (PODLE TYPU)

POUŽITÉ PŘÍSLUŠENSTVÍ:

– sestavený odšťavovač (h).

5.1 - SESTAVENÍ ODŠŤAVOVAČE

- Položte filtr (h3) do středu tělesa nádoby (h4).
- Zablokování víka: otáčejte proti směru hodinových ručiček a zablokujte víko (h2) na těleso nádoby (h4) (poloha zamčeného zámku).
- Celkové zablokování: posuňte páku blokování (h6) do polohy zamčeného zámku.

5.2 - UMÍSTĚNÍ ODŠŤAVOVAČE NA PŘÍSTROJ

- Uvedte multifunkční hlavu (a3) do vodorovné polohy: stiskněte tlačítko (a2) a ručně sklopte multifunkční hlavu (a3), až se zablokuje (návrat tlačítka (a2) do původní polohy).
- Odblokujte a sejměte klapku (a5) z rychlého výstupu (a4) pootočením proti směru hodinových ručiček.
- Před zablokováním odšťavovače (h) zkontrolujte, že je přístroj vypnut.
- Zablokujte sestavený odšťavovač na výstupu (a4) otáčením po směru hodinových ručiček tak, aby se výstup pro odtokovou hubici nacházel v prodloužení přístroje.
- Nasuňte odtokovou hubici (h5) na těleso nádoby (h4).

5.3 - ZAPNUTÍ A RADY

- Postavte pod odtokovou hubici (h5) velkou sklenici.
- Zapněte přístroj otočením měniče (a1) na rychlost "3".
- Nakrájejte ovoce a/zeleninu na kousky.
- Vkládejte potraviny komínkem víka (h2) a posunujte je zvolna pomocí pěchovátka (h1). **Nikdy neposunujte suroviny do komínku prsty nebo kuchyňskými nástroji.**
- Nezpracovávejte víc než 5 krát 500g potravin najednou, aniž byste nechali přístroj odpočinout.
- Pro dosažení co nejlepších výsledků vyčistěte filtr pokaždé po zpracování 300g suroviny.
- **Důležité upozornění:** Jakmile je těleso nádoby na dužinu plné, přístroj vypněte a těleso nádoby vyprázdněte.
- Při vypínání přístroje otočte měničem na rychlost "0" a vyčkejte do úplného zastavení přístroje.
- **Před vyjmutím celku přístroje vyčkejte do úplného zastavení otočného filtru.**
- Vyjměte odšťavovač odblokováním otáčením proti směru hodinových ručiček.
- Posuňte páku blokování (h6) do polohy odemčeného zámku. Otevřte víko (poloha odemčeného zámku). Nyní můžete vyjmout filtr (h3) a vyčistit ho a vyprázdnit těleso nádoby (h4).

Doporučení:

- Můžete připravovat šťávy z: mrkve, rajčat, jablek, hroznů, malin, ...
- Ovoce se silnou kůrou, zbavte pecek a vyjměte středovou část ananasu. • Šťávu nelze lisovat z některého ovoce a zeleniny: banánů, avokáda, ostružin, apod...
- Můžete připravovat šťávu z různého ovoce a zeleniny, aniž byste museli odšťavovač pokaždé čistit, chutě se nemesíchlají, stačí jen nalít do odšťavovače trochu vody a nechat běžet, aby se mezi jednotlivými druhy šťáv propláchl.
- Šťávy konzumujte bezprostředně po přípravě, pokud je chcete na několik hodin uskladnit v chladu, přidejte citronovou šťávu.

6 - ÚPRAVA DÉLKY NAPÁJECÍHO KABELU

Z důvodu pohodlnějšího používání nebo ukládání přístroje můžete délku kabelu zkrátit tím, že ho zastrčíte do bloku motoru (a) otvorem umístěným vzadu (a7).

7 - VELMI JEMNÉ SEKÁNÍ MALÉHO MNOŽSTVÍ (PODLE TYPU)

POUŽITÉ PŘÍSLUŠENSTVÍ:

– kompletní drtič.

Pomocí drtiče můžete:

– Nasekat za několik sekund pulzování: suché fíky, sušené broskve...
množství / max. čas: 100g / 5s

Tento drtič není určen ke zpracování tvrdých surovin, jako je káva.

ČIŠTĚNÍ

- Neponořujte blok motoru (a) ani adaptér (e) do vody ani pod tekoucí vodu. Otřete suchým nebo skoro suchým hadrem.
- Pro snazší čištění je vhodné opláchnout příslušenství hned po použití. Zcela odmontujte příslušenství hlavice mlýnku. **S ostrými díly zacházejte opatrně, mohou vás zranit.**
- Umyjte, opláchněte a osušte příslušenství: lze je mýt v myčce s výjimkou souboru kovových součástí hlavice mlýnku: tělo (f1), šroub (f2), nůž (f3), mřížky (f4 a f5), matka (f6).
- Mřížky (f4) a (f5) a nůž (f3) musí zůstat mastné. Pro jejich lepší ochranu je potřeba jedlým olejem.

Tipy:

- Pokud dojde k obarvení příslušenství potravinami (mrkev, pomerače, ...) třete je hadrem napuštěným jedlým olejem, poté vyčistíte obvyklým způsobem.
- Mixovací mísa (d): Do mixovací nádoby nalijte teplou vodu s několika kapkami tekutého mýdla. Zavřete víko. Umístěte na přístroj a zapněte několika impulzy. Po sejmutí mísu opláchněte pod tekoucí vodou a nechte oschnout (mísa vzhůru nohama).

SKLADOVÁNÍ

Přístroj neskladujte ve vlhku.

CO DĚLAT, POKUD VÁŠ PŘÍSTROJ NEFUNGUJE?

Pokud přístroj nefunguje, zkontrolujte:

- Zapojení přístroje.
- Zablkování veškerého příslušenství.
- Přítomnost a zablkování bezpečnostní klapky (a5), pokud se rychlý výstup (a4) nepoužívá.
- Vodorovné zablkování multifunkční hlavy (a3).

Váš kuchyňský spotřebič je vybaven mikroprocesorem, který ovládá a analyzuje výkon při provozu. V případě přílišného namáhání se přístroj sám vypne. Pro opětovné spuštění vraťte otočné tlačítko (a1) do polohy "0" a vyjměte část surovin. Nechte přístroj chvíli odpočinout. Poté můžete zvolit požadovanou rychlost a dokončit práci.

Váš přístroj přesto stále nefunguje? Obratě se na schválené servisní středisko (viz seznam v servisní knížce).

LIKVIDACE OBALŮ A PŘÍSTROJE



Obal obsahuje výhradně materiály neohrožující životní prostředí, které mohou být likvidovány v souladu s platnými předpisy o recyklaci.
Pokud chcete dát přístroj do odpadu, informujte se u příslušného odboru vaší obce.

ELEKTRONICKÉ NEBO ELEKTRICKÉ VÝROBKY NA KONCI ŽIVOTNOSTI



Myslete na životní prostředí!

- ① Váš přístroj obsahuje čtené obnovitelné nebo recyklovatelné materiály.
- ➡ Odneste ho prosím do recyklačního centra.

PŘÍSLUŠENSTVÍ

Můžete dát vašemu přístroji osobitý ráz a opatřit si u vašeho obvyklého prodejce nebo u autorizovaného servisního střediska toto příslušenství:

Nerezovou mísu Víko mísy z nerezavějící oceli Hnětač Šlehač Metlu Mixovací mísu Odšťavovač Drtič Držák příslušenství	Hlavici mlýnku Kráječ zeleniny: – A: krájení – C: hrubé strouhání – D: jemné strouhání – E: reibekuchen Sada na těstoviny Příslušenství na pyré Otočný mlýnek na těstoviny
--	--

Upozornění: nelze prodat žádné příslušenství bez toho, že předložíte návod k použití nebo váš spotřebič.

Ďakujeme, že ste si vybrali prístroj rady **MOULINEX**, exkluzívne navrhnutý na prípravu potravín. Tento prístroj je určený len na domáce používanie v interiéri.

POPIS

<p>a - Blok motora</p> <p>a1 Elektronický regulátor rychlosti a2 Odišťovací tlačidlo multifunkční hlavičky (a3) a3 Multifunkční hlavička a4 Vysokootáčkový vývod (pracovní nádoba na mixování / odšťavovač / drvič) a5 Ochranný kryt a6 Vývod na miešacie nástavce (hnetací nástavec, šľahacia metlička, miešací nástavec) a7 Odkladací priestor na kábel</p> <p>b - Zostava pracovnej nádoby</p> <p>b1 Pracovní nádoba z nerezavějící oceli b2 Veko</p> <p>c - Miešacie nástavce</p> <p>c1 Hnetací nástavec c2 Miešací nástavec c3 Šľahacia metlička</p> <p>d - Pracovní nádoba na mixování (v závislosti od modelu)</p> <p>d1 Pracovní nádoba d2 Veko d3 Dávkovací uzáver</p> <p>e - Držák příslušenstva (v závislosti od modelu)</p>	<p>f - Hlavica mlynčeka (v závislosti od modelu)</p> <p>f1 Kovové telo f2 Závitový hriadeľ f3 Nôž f4 Mriežka s veľkými otvormi f5 Mriežka s malými otvormi f6 Matica f7 Prítláčny aplikátor f8 Misa</p> <p>g - Strúhadlo na zeleninu (v závislosti od modelu)</p> <p>g1 Zásobník na bubienkové krájače/strúhadlá g2 Prítláčny aplikátor g3 Bubienkový krájač A g4 Bubienkové strúhadlo C na hrubé strúhanie g5 Bubienkové strúhadlo D na jemné strúhanie g6 Bubienkové strúhadlo E na zemiaky</p> <p>h - Odšťavovač (v závislosti od modelu)</p> <p>h1 Prítláčny aplikátor h2 Veko h3 Rotačný filter h4 Zberná nádoba na dužinu h5 Odtok h6 Zaisťovacia páčka</p>
--	---

BEZPEČNOSTNÉ POKYNY

- Pred prvým použitím zariadenia si pozorne prečítajte návod na obsluhu: používanie, ktoré nie je v súlade s týmto návodom na obsluhu, zbavuje výrobcu akejkoľvek zodpovednosti.
- Tento prístroj nesmú používať osoby (vrátane detí), ktoré majú zníženú fyzickú, senzorickú alebo mentálnu schopnosť, alebo osoby, ktoré nemajú na to skúsenosti alebo vedomosti, okrem prípadov, keď im osoba zodpovedná za ich bezpečnosť poskytuje dohľad alebo ich vopred poučí o používaní tohto prístroja. Je potrebné dohliadať na deti, aby ste si boli istí, že sa s týmto zariadením nehrajú.
- Skontrolujte, či napájacie napätie vášho prístroja zodpovedá napätiu elektrickej siete. **Akkoľvek chybné zapojenie prístroja ruší záruku.**
- Váš prístroj je určený iba na domáce kuchynské použitie v interiéri.
- Prístroj odpojte z elektrickej siete ihneď po použití, ako aj pri jeho čistení.
- Prístroj nepoužívajte, ak správne nefunguje, alebo je poškodený. V takom prípade sa obráťte na autorizované servisné stredisko (pozri zoznam v servisnej knižke).
- Každý zásah, okrem čistenia a bežnej údržby, ktorú pravidelne vykonáva zákazník, musí vykonať autorizované

- servisné stredisko (pozri zoznam v servisnej knižke).
- Prístroj, napájací kábel ani zástrčku neponárajte do vody ani do inej tekutiny.
- Napájací kábel nenechávajte visieť v dosahu detí, v blízkosti alebo v kontakte s teplými časťami prístroja, v blízkosti zdroja tepla ani na ostrých hranách.
- Prístroj nepoužívajte, ak je poškodený napájací kábel alebo zástrčka. Aby ste predišli akémukoľvek riziku, nechajte ich vymeniť v autorizovanom stredisku (pozri zoznam v servisnej knižke).
- Príslušenstvo nepoužívajte v mikrovlnnej rúre.
- V záujme vlastnej bezpečnosti používajte iba príslušenstvo a náhradné diely vhodné pre tento prístroj, ktoré môžete zakúpiť v autorizovanom stredisku.
- Pracovnú nádobu na mixovanie (d) alebo odšťavovač (h) vždy najprv odmontujte a až potom stlačte odlišťovacie tlačidlo (a2) multifunkčnej hlavice (a3).
- Pri práci s hlavickou mlynčeka (f) vždy používajte prítlačný aplikátor (f7), ktorý slúži na zatlačenie potravín do plniaceho nástavca. Do plniaceho nástavca nikdy nekladajte prsty ani vidličku, lyžicu, nôž či iné predmety.
- Nikdy sa nedotýkajte pohybujúcich sa častí prístroja. Vždy počkajte, kým sa prístroj úplne zastaví, a až potom vyberte príslušenstvo.
- Dbajte na zvýšenú opatnosť pri manipulácii s nožmi (d,f,g) pri vyprázdňovaní pracovných nádob alebo čistení: sú veľmi ostré.
- Nedotýkajte sa metličiek ani hnetacieho nástavca, keď je prístroj v činnosti.
- Dbajte na to, aby ste počas prevádzky nenechali nad prístrojom visieť dlhé vlasy, šatku, kravatu a pod. • Do plniaceho nástavca, ktorý je súčasťou veka (b2), (d2) alebo (h2) a zásobníka na bubienkové krájače/strúhadlá (g1) nikdy nekladajte kuchynské náradie (lyžica, stierka a pod.).
- Pracovnú nádobu na mixovanie (d1) nepoužívajte bez veka (d2).
- Vždy používajte len jeden pracovný nástavec.
- Pracovné nádoby (b1, d1) nepoužívajte ako kuchynské nádoby (na mrazenie, varenie, sterilizáciu a pod.).
- Nepoužívajte odšťavovač, ak je rotačný filter (h3) poškodený.
- Pred výmenou príslušenstva alebo pred manipuláciou v blízkosti častí, ktoré sa pri činnosti prístroja pohybujú, prístroj vypnite a odpojte od zdroja napájania.

UVEDENIE DO PREVÁDZKY

- Pred prvým použitím umyte všetky diely príslušenstva saponátovou vodou (okrem adaptéra (e): pozri odsek „Čistenie“). Opláchnite vodou a osušte.
- Prístroj položte na rovnú, čistú a suchú plochu. Ubezpečte sa, že tlačidlo regulátora rýchlosti (a1) sa nachádza v polohe „0“, a potom prístroj zapojte do elektrickej siete. • Prístroj môžete zapnúť viacerými spôsobmi:
 - **Prerušovaný chod („pulse“):** Tlačidlo regulátora rýchlosti (a1) pootočte do polohy „pulse“ a niekoľkokrát stlačte. Týmto spôsobom môžete lepšie kontrolovať prípravu pokrmov.
 - **Plynulý chod:** Tlačidlo regulátora rýchlosti (a1) pootočte do požadovanej polohy (od „1“ po max“) podľa druhu pripravovaného pokrmu. Rýchlosť počas prípravy môžete meniť.
- Prístroj vypnite pootočením tlačidla (a1) do polohy „0“.

Dôležité upozornenie: Prístroj je možné uviesť do chodu len vtedy, ak je zaistený ochranný kryt (a5) a multifunkčná hlavica (a3). Ak ochranný kryt (a5) a/alebo multifunkčnú hlavicu (a3) odistíte, keď je prístroj v činnosti, prístroj sa automaticky vypne. V takom prípade ochranný kryt a/alebo multifunkčnú hlavicu opäť zaistíte, ovládacie tlačidlo (a1) vráťte do polohy „0“ a potom prístroj zapnete obvyklým spôsobom (zvoľte požadovanú rýchlosť).

Tento kuchynský robot je vybavený mikroprocesorom, ktorý reguluje a analyzuje jeho prevádzkový výkon, keď je prístroj v činnosti. **Pri príliš vysokom zaťažení sa prístroj samočinne vypne.** Ak chcete prístroj znovu zapnúť, otočné tlačidlo (a1) vráťte do polohy „0“ a vyberte časť spracovávaných potravín. Prístroj nechajte niekoľko minút v klude. Potom môžete nastaviť požadovanú rýchlosť a dokončiť prípravu pokrmu.

Číslovanie odsekov zodpovedá očíslovaniu schematických náčrtov v rámečkoch.

1 - MIEŠANIE / HNETENIE / TRENIE / EMULGOVANIE / ŠĽAHANIE

V nerezovej pracovnej nádobe (b1) s vekom (b2) môžete pripraviť až 1,8 kg cesta, v závislosti od druhu použitých potravín.

POUŽITÉ PRÍSLUŠENSTVO:

- Nerezová pracovná nádoba (b1)
- Veko (b2)
- Hnetací nástavec (c1) alebo miešací nástavec (c2) alebo šľahacia metlička (c3)

1.1 - MONTÁŽ PRÍSLUŠENSTVA

- Stlačením tlačidla (a2) odistíte multifunkčnú hlavicu (a3) a zdvihnete ju až na doraz.

- Nerezovú pracovnú nádobu (b1) pripevnite k prístroju a pootočením (v smere hodinových ručičiek) zaistíte. Do nádoby vložte prísady.
- Na vývod (a6) nasuňte požadovaný nástavec (c1, c2 alebo c3), zatlačte a pootočte o štvrt' otáčky proti smeru hodinových ručičiek, čím nástavec zaistíte v pracovnej polohe.
- Multifunkčnú hlavicu (a3) vráťte späť do vodorovnej polohy: stlačte tlačidlo (a2) a multifunkčnú hlavicu (a3) sklopte rukou tak, aby sa zaistila (tlačidlo (a2) sa vráti do pôvodnej polohy).
- Veko (b2) nasuňte na nerezovú pracovnú nádobu (b1).
Poznámka: Použitie veka nie je nevyhnutné. Veko slúži ako ochrana proti vyšplechovaniu alebo striekaniu spracovávaných potravín.
- Ubezpečte sa, že ochranný kryt (a5) vysokootáčkového vývodu (a4) je dobre zaistený (v smere hodinových ručičiek).

1.2 - UVEDENIE DO PREVÁDZKY

Prístroj zapnite pootočením tlačidla regulátora rýchlosti (a1) do požadovanej polohy, v závislosti od konkrétneho receptu.

- Prístroj začne ihneď pracovať.
Potraviny môžete pridávať do pracovnej nádoby aj počas prípravy, cez plniaci otvor vo veku (b2).
- Ak chcete prístroj vypnúť, tlačidlo (a1) pootočte do polohy „0“.

Rady:

- **Hnetenie**
 - Hnetací nástavec (c1) **používajte pri rýchlosti „1“**.
Na miesenie cesta môžete použiť až do 500 g múky (napr.: biely chlieb, celozrnný chlieb, maslové cesto, linecké cesto a pod.).
- **Miešanie**
 - Miešací nástavec (c2) **používajte pri rýchlosti „1“ až „max“**.
Tento prístroj umožňuje vymiešať až 1,8 kg ľahkého cesta (piškótové cesto, biskvitové cesto a pod.).
 - **Miešací nástavec (c2) nikdy nepoužívajte na hnetenie hustého cesta.**
- **Trenie / emulgovanie / šľahanie**
 - Šľahaciu metličku (c3) **používajte pri rýchlosti „1“ až „max“**.
 - Pomocou tohto nástavca môžete pripraviť: klasickú majonézu, provensálsku majonézu, rôzne druhy omáčok, sneh z bielkov (až z 8 vajecných bielkov), šľahačku (až do 500 ml sladkej smotany) a pod.
 - **Šľahaciu metličku (c3) nikdy nepoužívajte na hnetenie hustého cesta, ani na miešanie ľahkého cesta.**

1.3 - DEMONTÁŽ PRÍSLUŠENSTVA

- **Počkajte, kým sa prístroj úplne zastaví.**
- Zložte veko (b2). • Pomocou tlačidla (a2) odistite multifunkčnú hlavicu (a3) a zdvihnite ju do hornej polohy.
- Nástavec (c1), (c2) alebo (c3) odistite z multifunkčnej hlavice: nástavec potlačte smerom k hlavici a zároveň ho pootočte o štvrt' otáčky v smere hodinových ručičiek.
- Vyberte nerezovú pracovnú nádobu.

2 - HOMOGENIZÁCIA / MIEŠANIE / MIXOVANIE (V ZÁVISLOSTI OD MODELU)

V pracovnej nádobe na mixovanie (d) môžete pripraviť až 1,5 l hustých zmesí a 1,25 l tekutých zmesí, v závislosti od druhu použitých potravín.

POUŽITÉ PRÍSLUŠENSTVO:

- Pracovná nádoba na mixovanie (d).

2.1 - MONTÁŽ PRÍSLUŠENSTVA

- Multifunkčnú hlavicu (a3) uveďte do vodorovnej polohy: stlačte tlačidlo (a2) a multifunkčnú hlavicu (a3) sklopte rukou tak, aby sa zaistila (tlačidlo (a2) sa vráti do pôvodnej polohy).
- Ochranný kryt (a5) vysokootáčkového vývodu (a4) odistite pootočením proti smeru hodinových ručičiek a potom ho zložte.
- Skôr než pracovnú nádobu na mixovanie (d) pripevníte na vývod, skontrolujte, či je prístroj skutočne vypnutý.
- Pracovnú nádobu na mixovanie (d) pripevnite na vývod (a4) a zaistíte ju pootočením v smere hodinových ručičiek.
- Potraviny vložte do pracovnej nádoby na mixovanie, veko (d2) s dávkovacím uzáverom (d3) umiestnite na pracovnú nádobu a zaistíte pootočením proti smeru hodinových ručičiek.

2.2 - UVEDENIE DO PREVÁDZKY

- Prístroj zapnite pootočením tlačidla regulátora rýchlosti (a1) do požadovanej polohy, v závislosti od konkrétneho receptu. Aby ste počas prípravy mohli lepšie kontrolovať mixovanie a dosiahli homogénnejšiu zmes, použite polohu „pulse“. Potraviny môžete pridávať do pracovnej nádoby aj počas prípravy, cez otvor dávkovacieho uzáveru (d3).

- Ak chcete prístroj vypnúť, tlačidlo (a1) pootočte do polohy „0“.

Rady:

Pomocou tohto nastavca môžete pripraviť:

- jemne mixované polievky, krémové polievky, ovocné pyrė, mliečne kokteily, tradičné kokteily.
- ľahké cestá (palacinky, placky, bublanina, nákyb a pod.).
- Ak počas mixovania ostanú na stenách pracovnej nádoby nalepené potraviny, prístroj vypnite a pracovnú nádobu na mixovanie vyberte. Steny pracovnej nádoby očistite tak, aby potraviny spadli na čepele. Pracovnú nádobu na mixovanie opäť pripevnite na prístroj a môžete ďalej pokračovať v príprave pokrmu.
- Do pracovnej nádoby na mixovanie nikdy nenalievajte vriace tekutiny.
- Pracovnú nádobu na mixovanie nikdy nepoužívajte naprázdno.
- Pracovnú nádobu na mixovanie používajte vždy spolu s príslušným vekom.
- Veko v žiadnom prípade neskladajte skôr, ako sa čepele úplne zastavia.
- Do pracovnej nádoby na mixovanie najprv vlejte tekuté prísady a až potom tuhé prísady.

2.3 - DEMONTÁŽ PRÍSLUŠENSTVA

- Počkajte, kým sa prístroj úplne zastaví, a až potom odmontujte pracovnú nádobu na mixovanie: pracovnú nádobu odistite pootočením proti smeru hodinových ručičiek a vyberte. Ochranný kryt (a5) vráťte na miesto a zaistíte ho na vývode (a4) (v smere hodinových ručičiek).

3 - SEKANIE / MLETIE (V ZÁVISLOSTI OD MODELU)

POUŽITÉ PRÍSLUŠENSTVO:

- Držiak príslušenstva (e)
- Zmontovaná hlavica mlynčeka (f)

3.1 - MONTÁŽ ADAPTÉRA NA MLYNČEK

- Stlačením tlačidla (a2) odistite multifunkčnú hlavicu (a3) a zdvihnite ju až na doraz.
- Adaptér (e) vložte na miesto a zaistíte ho pootočením proti smeru hodinových ručičiek tak, aby vývod tvoril predĺženie pozdĺžnej osi prístroja.
- Znovu stlačte tlačidlo (a2) a multifunkčnú hlavicu (a3) vráťte späť do vodorovnej polohy.

3.2 - MONTÁŽ HLAVICE MLYNČEKA

- Telo (f1) uchopte za plniaci nástavec tak, aby najširší otvor smeroval hore.
- Závitový hriadeľ (f2) vložte (dlhším koncom smerom dovnútra) do tela (f1).
- Na krátky vystupujúci koniec závitového hriadeľa (f2) nasadte nôž (f3) tak, aby rezné hrany boli otočené smerom von.
- Na nôž (f3) umiestnite mriežku podľa vášho výberu (f4 alebo f5) tak, aby obidva výstupky na mriežke zapadli do dvoch zárezov na tele hlavice (f1).
- Maticu (f6) naskrutkujte na telo mlynčeka (f1) v smere hodinových ručičiek a dobre utiahnite, nie však príliš silno, aby sa nezablokovala.
- Skontrolujte, či ste hlavicu mlynčeka správne zmontovali. Závitový hriadeľ nesmie mať žiadnu vôľu ani sa nesmie samovoľne otáčať. V opačnom prípade zopakujte od začiatku vyššie uvedený postup.

3.3 - OSADENIE HLAVICE MLYNČEKA NA PRÍSTROJ

- Zmontovanú hlavicu mlynčeka (f) nakloňte doprava a umiestnite pred vývod adaptéra (e). Dbajte na to, aby sa obidva kolíky hlavice mlynčeka presne zhodovali s dvoma zárezmi na adaptéri. Hlavicu mlynčeka úplne zasuňte do adaptéra a plniaci nástavec hlavice mlynčeka potom otáčajte do zvislej polohy proti smeru hodinových ručičiek, až kým nedosiahne zaistenú polohu.
- Vyberateľnú misu (f8) nasadte na plniaci nástavec.

3.4 - UVEDENIE DO PREVÁDZKY, RADY A DEMONTÁŽ

- Ubezpečte sa, že ochranný kryt (a5) vysokootáčkového vývodu (a4) je dobre zaistený (v smere hodinových ručičiek).
- Pred prístroj položte vhodnú nádobu na zachytenie pripravovaného pokrmu.
- Prístroj zapnite pootočením tlačidla regulátora rýchlosti (a1) do polohy „3“ alebo „4“.
- Kúsky mäsa vkladajte do plniaceho nástavca a zatláčajte pomocou prítlačného aplikátora (f7).
- **Prísady nikdy nezatláčajte do plniaceho nástavca prstami alebo pomocou kuchynského náradia.**
- Prístroj vypnite pootočením tlačidla regulátora rýchlosti do polohy „0“ a počkajte, kým sa úplne zastaví.
- Hlavicu mlynčeka odistite pootočením v opačnom smere ako pri montáži.

Rady:

- Pripravte si celé množstvo potravín, ktoré chcete mlieť (z mäsa odstráňte kosti, chrupavky a šľachy a nakrájajte ho na kúsky s rozmermi približne 2 cm x 2 cm).

- Používajte len úplne rozmrazené mäso.
- Nakoniec môžete pomlieť niekoľko kúskov chleba, aby z prístroja vyšlo von všetko pomleté mäso.

4 - STRÚHANIE / KRÁJANIE (V ZÁVISLOSTI OD MODELU)

POUŽITÉ PRÍSLUŠENSTVO:

- Držiak príslušenstva (e)
- Zmontované strúhadlo na zeleninu (g)
- Bubienkové krájače a strúhadlá (v závislosti od modelu).

4.1 - MONTÁŽ PRÍSLUŠENSTVA

- Stlačením tlačidla (a2) odistíte multifunkčnú hlavicu (a3) a zdvihnete ju až na doraz.
- Adaptér (e) vložte na miesto a zaistíte ho pootočením proti smeru hodinových ručičiek tak, aby vývod tvoril predĺženie pozdĺžnej osi prístroja.
- Znovu stlačte tlačidlo (a2) a multifunkčnú hlavicu (a3) vráťte späť do vodorovnej polohy.
- Ubezpečte sa, že ochranný kryt (a5) vysokootáčkového vývodu (a4) je dobre zaistený (v smere hodinových ručičiek).
- Zásobník na bubienkové krájače/strúhadlá (g1) nakloňte doprava a umiestnite pred vývod adaptéra (e). Dbajte na to, aby sa obidva koly zásobníka presne zhodovali s dvoma zárezmi na adaptéri. Zásobník úplne zasunite do adaptéra a plniaci nástavec zásobníka potom otáčajte do zvislej polohy proti smeru hodinových ručičiek, až kým nedosiahne zaistenú polohu.
- Do zásobníka vložte požadovaný bubienkový krájač alebo strúhadlo. Dbajte na to, aby bol krájač (resp. strúhadlo) úplne zasunutý v zásobníku.

4.2 - UVEDENIE DO PREVÁDZKY A RADY

- Pred prístroj položte vhodnú nádobu na zachytenie pripravovaného pokrmu.
- Prístroj zapnite pootočením tlačidla regulátora rýchlosti (a1) do polohy „3“, ak chcete krájať, alebo do polohy „4“, ak chcete strúhať.
- Potraviny vkladajte do plniaceho nástavca zásobníka a zatlačajte ich pomocou prítlačného aplikátora (g2).
- **Prísady nikdy nezatláčajte prstami alebo pomocou kuchynského náradia.**
- Prístroj vypnite pootočením tlačidla regulátora rýchlosti do polohy „0“ a počkajte, kým sa úplne zastaví.
- Zásobník na bubienkové krájače/strúhadlá odistíte pootočením v opačnom smere ako pri montáži.
- Pomocou bubienkových krájačov/strúhadli môžete pripraviť:
 - Hrubé strúhadlo C (g4) / jemné strúhadlo D (g5): mrkva, zelerové hlizy, zemiaky, syr...
 - Hrubý krájač A (g3): zemiaky, mrkva, uhorky, jablká, červená repa...
 - Strúhadlo na zemiaky E (g6): zemiaky, parmezán...

5 - ODŠŤAVOVANIE OVOCIA A ZELENINY (V ZÁVISLOSTI OD MODELU)

POUŽITÉ PRÍSLUŠENSTVO:

- Zmontovaný odšťavovač (h).

5.1 - MONTÁŽ ODŠŤAVOVAČA

- Filter (h3) vložte do stredu zbernej nádoby na dužinu (h4).
- Zaistenie veka: veko (h2) umiestnite na zbernú nádobu na dužinu (h4) a pootočte proti smeru hodinových ručičiek (poloha zatvoreného visiaceho zámku).
- Zaistenie celej zostavy: zaisťovací páčku (h6) posuňte do polohy zatvoreného visiaceho zámku.

5.2 - OSADENIE ODŠŤAVOVAČA NA PRÍSTROJ

- Multifunkčnú hlavicu (a3) uveďte do vodorovnej polohy: stlačte tlačidlo (a2) a multifunkčnú hlavicu (a3) sklopte rukou tak, aby sa zaistila (tlačidlo (a2) sa vráti do pôvodnej polohy).
- Ochranný kryt (a5) vývodu (a4) odistíte pootočením proti smeru hodinových ručičiek a potom ho zložíte.
- Skôr než odšťavovač (h) pripevníte na vývod, skontrolujte, či je prístroj skutočne vypnutý.
- Zmontovaný odšťavovač zaistíte na vývode (a4) pootočením v smere hodinových ručičiek tak, aby bol vývod pre odtok otočený v smere pozdĺžnej osi prístroja.
- Odtok (h5) pripevníte k zbernej nádobe na dužinu (h4).

5.3 - UVEDENIE DO PREVÁDZKY A RADY

- Pod odtok (h5) umiestnite pohár s dostatočným objemom.
- Prístroj zapnite pootočením tlačidla regulátora rýchlosti (a1) do polohy „3“.
- Ovocie a/alebo zeleninu pokrájajte na kúsky.
- Potraviny vkladajte do plniaceho nástavca veka (h2) a zatlačajte ich pomocou prítlačného aplikátora (h1).
- **Potraviny nikdy nezatláčajte prstami alebo pomocou kuchynského náradia.**
- Pomocou odšťavovača môžete bez prestávky spracovať najviac 5-krát 500 g potravín, potom prístroj musíte nechať úplne vychladnúť.
- Aby ste dosiahli lepšiu účinnosť odšťavovania, filter odporúčame očistiť po spracovaní približne 300 g potravín.



- **Dôležité upozornenie:** Keď je zberná nádoba na dužinu plná, prístroj vypnite a zbernú nádobu vyprázdňte.
- Prístroj vypnite pootočením tlačidla regulátora rýchlosti do polohy „0“ a počkajte, kým sa úplne zastaví.
- **Počkajte, kým sa rotačný filter úplne zastaví, a až potom odmontujte z prístroja celú zostavu odšťavovača.**
- Ak chcete odšťavovač zdemontovať, najprv ho odistite pootočením proti smeru hodinových ručičiek.
- Zaisťovaciu páčku (h6) posuňte do polohy otvoreného visiaceho zámku. Otvorte veko (poloha otvoreného visiaceho zámku). Teraz môžete filter (h3) vybrať, očistiť a zbernú nádobu na dužinu vyprázdniť (h4).

Rady:

- Pomocou odšťavovača môžete pripraviť šťavu z: mrkvy, paradajok, jabĺk, hrozna, malín...
- Ovocie s hrubou šupou najprv ošúpte, plody zbavte jadier. Taktiež odstráňte stredovú časť ananásu.
- Niektoré druhy ovocia a zeleniny sa nedajú odšťať: napríklad banány, avokádo, moruše atď.
- Pomocou odšťavovača môžete pripraviť šťavy z rôznych druhov ovocia a zeleniny bez toho, aby ste prístroj museli zakaždým čistiť. Chute sa navzájom nemiešajú, stačí, ak odšťavovačom necháte prejsť malé množstvo vody, aby sa po príprave každej šťavy prepláchoľ.
- Štavu konzumujte čerstvú, čo najskôr po odšťavení. Môžete ju odložiť na niekoľko hodín do chladničky, v takom prípade však do nej pridajte citrónovú šťavu.

6 - NASTAVENIE DĹŽKY NAPÁJACIEHO KÁBLA

Pre pohodlnejšie používanie prístroja, alebo ak chcete prístroj odložiť, môžete skrátiť dĺžku napájacieho kábla. Napájací kábel zatlačte dovnútra bloku motora (a) cez otvor, ktorý sa nachádza na zadnej strane prístroja (a7).

7 - JEMNÉ SEKANIE MALÉHO MNOŽSTVA POTRAVÍN (V ZÁVISLOSTI OD MODELU)

POUŽITÉ PRÍSLUŠENSTVO:

– Zostava drviča.

Pomocou drviča môžete:

– Za niekoľko sekúnd posekať (v krokovom režime „pulse“): sušené figy, sušené marhule...
množstvo/max. čas: 100g/5s

Tento drvič sa nesmie používať na sekanie tvrdých potravín, ako je napríklad káva.

ČISTENIE

- Prístroj odpojte z elektrickej siete.
- Blok motora (a), ani adaptér (e) neponárajte do vody alebo pod tečúcu vodu. Utrite ich suchou alebo mierne navlhčenou handričkou. • Aby bolo čistenie prístroja ľahšie, príslušenstvo opláchnite vodou ihneď po použití. Hlavicu mlynčeka úplne rozmontujte. **So všetkými čepeľami manipulujte opatrne, aby ste sa neporanili.**
- Príslušenstvo umyte, opláchnite vodou a osušte: všetky diely príslušenstva sú vhodné do umývačky riadu, okrem kovových dielov hlavice mlynčeka: telo (f1), závitový hriadeľ (f2), nôž (f3), mriežky (f4 a f5), matica (f6).
- Mriežky (f4) a (f5), ako aj nôž (f3) musia zostať mastné. Potrite ich jedlým olejom, aby boli lepšie chránené.

Tipy:

- V prípade, že dôjde k zafarbeniu rôznych dielov príslušenstva od použitých potravín (napr. mrkvy, pomarančov...), utrite ich handričkou namočenou do jedlého oleja a potom ich očistite ako zvyčajne.
- Pracovná nádoba na mixovanie (d): do pracovnej nádoby nalejte teplú vodu a pridajte niekoľko kvapiek tekutého saponátu. Zatvorte veko. Pracovnú nádobu na mixovanie osadte na prístroj a niekoľko krát stlačte ovládacie tlačidlo v polohe „pulse“. Pracovnú nádobu zdemontujte, umyte pod tečúcou vodou a nechajte vyschnúť (dnom otočeným hore).

SKLADOVANIE

Prístroj neodkladajte na vlhké miesta.

ČO ROBIŤ, AK PRÍSTROJ NEFUNGUJE?

Ak prístroj nefunguje, skontrolujte nasledovné:

- Či je prístroj zapojený do elektrickej siete.
- Či je zaistený každý diel príslušenstva.
- Či je ochranný kryt (a5) na mieste a v zaistenej polohe – keď sa vysokootáčkový vývod (a4) nepoužíva.
- Či je multifunkčná hlavica (a3) zaistená vo vodorovnej polohe.



Tento kuchynský robot je vybavený mikroprocesorom, ktorý reguluje a analyzuje jeho prevádzkový výkon, keď je prístroj v činnosti. Pri príliš vysokom zaťažení sa prístroj samočinne vypne. Ak chcete prístroj znovu zapnúť, otočné tlačidlo (a1) vráťte do polohy „0“ a vyberte časť spracovávaných potravín. Prístroj nechajte niekoľko minút v klude. Potom môžete nastaviť požadovanú rýchlosť a dokončiť prípravu pokrmu.

Prístroj stále nefunguje? Obráťte sa na autorizované stredisko (pozri zoznam v servisnej knižke).

LIKVIDÁCIA OBALOVÝCH MATERIÁLOV A PRÍSTROJA



Obal obsahuje výhradne také materiály, ktoré nie sú škodlivé pre životné prostredie, a ktoré sa môžu likvidovať v súlade s platnými nariadeniami týkajúcimi sa recyklácie.
Ak chcete prístroj zlikvidovať, informujte sa na príslušnom úrade vo vašom meste.

ELEKTRONICKÉ A ELEKTRICKÉ VÝROBKÝ NA KONCI ŽIVOTNOSTI



Podieľajme sa na ochrane životného prostredia!

- ① Tento prístroj obsahuje hodnotné materiály, ktoré sa môžu znova použiť alebo recyklovať.
➡ Zaneste ho na zberné miesto, ktoré zabezpečí jeho správnu likvidáciu.

PRÍSLUŠENSTVO

Prístroj si môžete upraviť podľa vlastných potrieb a u svojho predajcu alebo v autorizovanom stredisku si môžete zakúpiť nasledujúce príslušenstvo:

<p>Pracovná nádoba z nehrdzavejúcej ocele Veko nerezovej pracovnej nádoby Hnetací nástavec Miešací nástavec Šľahaciu metličku Pracovnú nádobu na mixovanie Odšťavovač Drvič Držiak príslušenstva</p>	<p>Hlavicu mlynčeka Strúhadlo na zeleninu: – A: krájač – C: hrubé strúhadlo – D: jemné strúhadlo – E: strúhadlo na zemiaky Sada na cestoviny Príslušenstvo na pyré Otočný mlynček na cestoviny</p>
--	--

Upozornenie: príslušenstvo si budete môcť zakúpiť až po predložení vášho návodu na používanie alebo pr.

Hvala vam što ste odabrali aparat iz **MOULINEX** asortimana, namijenjen isključivo za pripremu hrane, unutar doma, u kući.

OPIS

<p>a - Blok motora a1 Elektronski regulator brzine a2 Tipka za oslobađanje multifunkcionalne glave (a3) a3 Multi-funkcionalna glava a4 Otvor za nastavke (blender / sokovnik/ mlin) a5 Sigurnosni poklopac a6 Otvor za nastavke miksera (mješalica za tijesto/ metlica/ mutilice) a7 Spremnik za kabal</p> <p>b - Sklop posude b1 Posuda od nehrđajućeg čelika b2 Poklopac</p> <p>c - Nastavci miksera c1 Mješalica za tijesto c2 Mutilice c3 Metlica</p>	<p>d - Posuda blendera (ovisno o modelu) d1 Posuda d2 Veko d3 Dávkovací uzáver</p> <p>e - Držiak príslušenstva (v závislosti od modelu)</p> <p>f - Mašina za mljevenje (ovisno o modelu) f1 Metalno tijelo f2 Vijak f3 Oštrica f4 Rešetka s velikim rupama f5 Rešetka s malim rupama f6 Matica f7 Potiskivač f8 Pladanj</p> <p>g - Sjeckalica (ovisno o modelu) g1 Tijelo bunja g2 Potiskivač</p>
--	---

<p>g3 Bubanjan za rezanje A g4 Bubanjan za grubo rendanje C g5 Bubanjan za fino rendanje D g6 Bubanjan za tvrde namirnice E h - Sokovnik (ovisno o modelu) h1 Potiskivač</p>	<p>h2 Poklopac h3 Okretni filter h4 Posuda za sok h5 Kljun za sipanje h6 Poluga za zaključavanje</p>
---	--

SIGURNOSNE UPUTE

- Prije prve upotrebe aparata pažljivo pročitajte upute za upotrebu: upotreba aparata koja nije u skladu s uputama za upotrebu oslobađa proizvođača svake odgovornosti.
- Nije predviđeno da ovaj aparat koriste osobe (uključujući i djecu) sa smanjenim fizičkim, mentalnim ili čulnim sposobnostima, niti osobe koje nemaju iskustva ili znanja, osim ukoliko ih ne nadgleda ili im uputstva za korištenje aparata ne daje lice odgovorno za njihovu sigurnost. Potrebno je nadgledati djecu i spriječiti ih da se igraju s aparatom.
- Provjerite da li napon napajanja aparata odgovara naponu električne mreže. **Svaka greška prilikom priključivanja poništava garanciju.**
- Aparat je namijenjen isključivo upotrebi u domaćinstvu, u kuhinji i unutar kuće.
- Uvijek isključite aparat čim ga prestanete koristiti, te kada ga čistite.
- Ne koristite aparat ukoliko neispravno funkcionira ili je oštećen. U tom slučaju obratite se ovlaštenom centru (vidjeti spisak u servisnoj knjižici).
- Bila kakvu intervenciju na aparatu, osim uobičajenog čišćenja i održavanja, treba izvršiti ovlašteni servis Moulinex (vidjeti spisak u servisnoj knjižici).
- Ne stavlajte aparat, kabal za napajanje ili utikač u vodu ili u neku drugu tečnost.
- Ne ostavljajte kabal za napajanje da visi nadohvat ruku djece, da bude u blizini vrućih dijelova aparata ili u kontaktu sa njima, blizu izvora toplote ili na oštrim ivicama.
- Ako su kabal za napajanje ili utikač oštećeni, nemojte upotrebljavati aparat. Kako biste izbjegli svaku opasnost, obavezno zamijenite oštećene dijelove u ovlaštenom servisu (vidjeti listu u servisnoj knjižici).
- Ne stavlajte nastavke u mikrovalnu pećnicu.
- Radi vaše sigurnosti koristite samo pribor i rezervne dijelove prilagođene vašem aparatu, a koji se prodaju u ovlaštenom centru.
- Uvijek skinite posudu blendera (d) ili sokovnik (h) prije aktiviranja tipke za oslobađanje glave (a2).
- Uvijek koristite potiskivač (f7) da dodatkom glave za mljevenje kada ubacujete hranu u otvor, a nikad prste, viljušku, kašiku, niti nož ili bilo koji drugi predmet.
- Nikad ne dodirujte dijelove u pokretu i čekajte da se aparat potpuno zaustavi prije nego što skinete nastavke.
- Morate pažljivo rukovati naoštrenim noževima (d, f, g) prilikom pražnjenja posuda i prilikom pranja: izuzetno su oštri.
- Ne dodirujte metlice ili mješalice dok je aparat u upotrebi.
- Ne ostavljajte dugu kosu, marame, kravate itd. da vise iznad aparata u upotrebi.
- Nikad ne stavlajte kuhinjski pribor (kašika, lopatica ...) u otvore poklopca (b2), (d2) ili (h2), kao ni u tijelo bubnja (g1).
- Ne koristite posudu blendera (d1) bez poklopca (d2).
- Koristite samo jedan pribor odjednom.
- Ne koristite posude (b1, d1) kao prihvatne posude (za zaleđivanje, pečenje, sterilizaciju, ...)
- Ne koristite sokovnik ako je obrtni filter (h3) oštećen.
- Zaustavite aparat i isključite ga iz struje prije zamjene pribora ili pristupanja pokretnim dijelovima aparata.

PRIJE PRVE UPOTREBE

- Prije prve upotrebe, operite sve dodatke u sapunljivoj vodi (osim (e) dodatka : pogledajte paragraf "Čišćenje"). Isperite i osušite.
 - Aparat postavite na ravnu, čistu i suhu površinu. Provjerite da li je tipka (a1) u "0" poziciji i uključite aparat u struju. • Postoji nekoliko načina da pokrenete Vaš aparat:
 - **Isprekidani rad (pulse):** Okrenite toččić za odabir (a1) u "pulse" poziciju. Upotreba "pulse" Vam omogućava ujednačenu pripremu.
 - **Neprekidni rad:** Okrenite toččić (a1) na željenu poziciju od "1" do "max", ovisno o vrsti hrane koju pripremate. Brzine možete mijenjati tokom pripreme.
 - Da zaustavite aparat, toččić (a1) okrenite u položaj "0".
- Važno: aparat će započeti sa radom samo ukoliko su poklopac (a5) i glava (a3) zaključani. Aparat će automatski prestati sa radom ako skinete poklopac (a5) i/ili glavu (a3) tokom rada. Zaključajte poklopac i/ili glavu, okrenite toččić (a1) na "0" poziciju i pokrenite apart odabirom željene brzine.**
- Vaš aparat je opremljen mikroprocesorom koji kontrolira i analizira snagu upotrebe. **U slučaju preopterećenja, aparat će se sam zaustaviti.** Da biste ponovo pokrenuli Vaš aparat, okrenite toččić (a1) na "0" poziciju i izvadite nešto sastojaka. Dozvolite da se aparat ohladi par minuta. Zatim odaberite željenu brzinu kako biste završili pripremu.

Brojevi paragrafa odgovaraju brojevima u dijagramima.

1 - MIKSANJE/ MJEŠENJE / MUČENJE / EMULZIRANJE / MIJEŠANJE

Možete pripremiti do 1,8 kg tijesta uz pomoć posude od nehrđajućeg čelika (b1) i poklopca (b2), ovisno o vrsti hrane.

NASTAVCI KOJI SE KORISTE:

- Posuda od nehrđajućeg čelika (b1).
- Poklopac (b2)
- Mješalica (c1) ili mutilice (c2) ili metlica (c3)

1.1 - POSTAVLJANJE NASTAVAKA

- Pritisnite tipku (a2) da oslobodite multifunkcionalnu glavu (a3) i podignite je dok se ne zaključa u mjestu.
- Zaključajte posudu od nehrđajućeg čelika (b1) (u smjeru kazaljke na satu) na aparatu i stavite sastojke.
- Umetnite željeni dodatak (c1, c2 ili c3) u otvor (a6), potisnite i okrenite u smjeru suprotnom od kazaljke na satu, za ¼ kruga, kako bi se dodatak zaključao. • Postavite multi-funkcionalnu glavu (a3) u horizontalnu poziciju: pritisnite tipku (a2) i ručno spustite glavu (a3) dok se ne zaključa (tipka (a2) se vraća u početni položaj).
- Postavite poklopac (b2) preko posude (b1).

Savjet: Poklopac nije neophodan. On sprječava prskanje. • Provjerite da li je poklopac (a5) ispravno zaključan (u smjeru kazaljke na satu) na otvoru (a4).

1.2 - UPOTREBA

Započnite okretanjem točkica (a1) u željeni položaj ovisno o receptu.

- Aparat automatski započinje sa radom.
- Sastojke ubacujte kroz otvor na poklopcu (b2) tokom pripreme.
- Da biste zaustavili aparat, okrenite toččik (a1) na "0".

Savjeti:

- Mješjenje

- Koristite mješalicu (c1) **na brzini "1"**.

Možete umijesiti 500 g brašna (npr. bijeli hljeb, integralni hljeb, masno tijesto, prhko tijesto...).

- Miksanje

- Koristite mutilice (c2) **na brzinama od "1" do "max"**.

Možete izmiješati do 1,8 kg laganog tijesta (patispanja, kolač...)

- **Nikada nemojte koristiti ovaj dodatak (c2) za mješjenje teških tijesta.**

- Mučenje/emulziranje/miješanje

- Koristite mutilicu (c3) na brzinama od "1" do "max".

– Možete pripremiti: majonezu, umake, umučena bjelanjca (do 8 bjelanjaca), šlag (do 500 ml), i sl.

- **Nemojte koristiti metlicu (c3) za mješjenje tijesta.**

1.3 - ODVAJANJE NASTAVAKA

- **Sačekajte da se aparat u potpunosti zaustavi.**

- Uklonite poklopac (b2).
- Uz pomoć tipke (a2), oslobodite multi-funkcionalnu glavu (a3) i podignite je u uspravan položaj.
- Oslobodite dodatak (c1), (c2) ili (c3) iz multi-funkcionalne glave, tako što ćete grnuti dodatak u glavu i zarotirajte ga za ¼ kruga u pravcu kazaljke na satu.
- Uklonite posudu od nehrđajućeg čelika.

2 - MIKSANJE/MIJEŠANJE (OVISNO O MODELU)

Ovisno o vrsti namirnica, možete koristiti blender (d) za pripremu do 1.5 l čvrstih i 1.25 l tečnih mješavina.

NASTAVAK KOJI SE KORISTI:

- Posuda blendera (d).

2.1 - POSTAVLJANJE NASTAVAKA

- Multi-funkcionalnu glavu (a3) postavite u horizontalan položaj: pritisnite tipki (a2) i ručno je spustite (a3) dok se ne zaključa (tipka (a2) se vraća u početni položaj).
- Otključajte sigurnosni poklopac (a5) sa otvora (a4) okrećući ga u smjeru suprotnom od kazaljke na satu i odvojite ga.
- Provjerite da li je aparat isključen prije nego što postavite blender (d).
- Zaključajte posudu blendera (d) na otvor (a4) okrećući je u smjeru kazaljke na satu.
- Stavite sastojke u posudu blendera i zaključajte poklopac (d2) opremljen čepom za doziranje (d3), okrećući ga u

smjeru suprotnom od kazaljke na satu.

2.2 - UPOTREBA

- Započinite okretanjem točkica (a1) na željenu poziciju, ovisno o receptu.
- Koristite "Pulse" poziciju za optimalno miksanje i za ujednačeniju smjesu.
- Sastojke možete dodavati tokom pripreme kroz otvor mjernog čepa (d3).
- Da biste zaustavili aparat okrenite toččić (a1) na "0".

Savjeti:

Možete pripremiti:

- Fino miksane supe, umake, kompote, milkšejk i koktele
- Tečne smjese (za palačinke, biskvite, kreme).
- Ukoliko sastojci ostanu zalijepljeni za zid posude, zaustavite aparat. Odvojite blender i sastružite sastojke sa zidova blendera na oštrice i ponovo vratite blender na mjesto.
- U posudu blendera nemojte sipati ključalu vodu.
- Nikada nemojte koristiti posudu blendera "na prazno".
- Posudu blendera uvijek koristite s poklopcem.
- Poklopac nemojte skidati prije nego se aparat u potpunosti zaustavi.
- U posudu blendera sipajte najprije tečne, a zatim čvrste sastojke.

2.3 - ODVAJANJE NASTAVAKA

- Sačekajte da se aparat u potpunosti zaustavi prije nego odvojite blender tako što ćete ga okrenuti za ¼ kruga u smjeru suprotnom od kazaljke na satu i stavite poklopac (a5) na otvor (a4) zaključavajući ga u smjeru kazaljke na satu.

3 - MLJEVENJE (OVISNO O MODELU)

NASTAVCI KOJI SE KORISTE:

- Držač za nastavke (e)
- Mašina za mljevenje (f)

3.1 - POSTAVLJANJE NASTAVKA ZA MLJEVENJE

- Pritisnite tipku (a2) da oslobodite multi-funkcionalnu glavu (a3) i podignite je dok se ne zaključa u mjestu.
- Postavite nastavak (e) i zaključajte ga u smjeru suprotnom od kazaljke na satu, tako da je otvor u ravni sa aparatom.
- Postavite multi-funkcionalnu glavu (a3) u horizontalan položaj pritiskom na tipku (a2) još jedanput.

3.2 - SKLAPANJE MAŠINE ZA MLJEVENJE

- Držite tijelo (f1) za cijev, tako da je širi otvor prema gore.
- Ubacite vijak (f2) (najprije dugi dio) u tijelo (f1).
- Postavite oštricu (f3) na kratku osovinu koja viri iz vijka (f2) sa oštricama okrenutim prema vani.
- Odabranu rešetku (f4 ili f5) postavite na oštricu (f3), poravnavajući dva usjeka sa dvije ušice na tijelu (f1).
- Zavijte maticu (f6) na tijelo (f1) u smjeru kazaljke na satu, bez zaključavanja.
- Provjerite sklop. Osovina ne smije imati prazan hod, niti se smije okretati oko svoje osi. U protivnom, ponovite postupak sklapanja.

3.3 - POSTAVLJANJE MAŠINE ZA MLJEVENJE NA APARAT

- Sklopljenu mašinu za mljevenje (f) okrenutu prema otvoru (e) i nagnutu udesno, poravnavajući dva šiljka sa dva usjeka na aparatu. Gurnite mašinu za mljevenje u aparat i okrenite je u smjeru suprotnom od kazaljke na satu dok se ne zaključa u vertikalnom položaju.
- Postavite pladanj (f8) na cijev.

3.4 - UPOTREBA, SAVJETI I DEMONTAŽA

- Provjerite da li je sigurnosni poklopac (a5) ispravno zaključan (u smjeru kazaljke na satu) na otvoru (a4).
- Ispred aparata postavite tacnu ili posudu za prihvatanje hrane.
- Pokrenite aparat okretanjem točkica (a1) na položaj "3" ili "4".
- Uz pomoć potiskivača (f7) ubacujte meso, komadić po komadić.
- **Nikada ne gurajte sastojke u otvor prstima ili kuhinjskim priborom.**
- Da biste zaustavili aparat, okrenite toččić na "0" i sačekajte da se aparat u potpunosti zaustavi.
- Demontirajte mašinu za mljevenje u suprotnom smjeru od postavljanja.

Savjeti:

- Pripremite namirnice za mljevenje (za meso-odvojite kosti, hrskavicu i uklonite žilice i isjeckajte ga na komadiće 2x2cm.)

- Provjerite da li je meso odmrznuto u potpunosti.
- Na kraju mljevenja možete ubaciti nekoliko komadića hljeba kako bi svo mljeveno meso izašlo.

4 - RENDANJE / REZANJE (OVISNO O MODELU)

NASTAVCI KOJI SE KORISTE:

- Držač za nastavke (e)
- Sjeckalica (g)
- Bubljevci (ovisno o modelu)

4.1 - POSTAVLJANJE NASTAVAKA

- Pritisnite tipku (a2) da oslobodite multi-funkcionalnu glavu (a3) i podignite je dok se ne zaključa u mjestu.
- Postavite nastavak (e) i zaključajte ga u smjeru suprotnom od kazaljke na satu, tako da je otvor u ravni sa aparatom.
- Postavite multi-funkcionalnu glavu (a3) u horizontalan položaj pritiskom na tipku (a2) još jedanput.
- Provjerite da li je sigurnosni poklopac (a5) ispravno zaključan (u smjeru kazaljki na satu) u otvoru (a4).
- Postavite bubanj (g1) nagnut u desno, nasuprot otvoru (e), uklopite dva šiljka na bubnju sa dva usjeka. Pomaknite ga do kraja, a zatim vratite cijev u vertikalni položaj dok se ne blokira, okrećući je suprotno od smjera kazaljki na satu.
- Umetnite odabrani bubanj u tijelo aparata i provjerite da li je dobro uglavljano.

4.2 - UPOTREBA I SAVJETI

- Postavite tacnu za prihvatanje hrane ispred aparata.
- Pokrenite aparat okrećući točkić (a1) na brzinu "3" za rezanje i na "4" za ribanje.
- Hranu ubacite u otvor cijevi i gurnite potiskivačem (g2).
- **Nikada ne gurajte sastojke u otvor prstima ili kuhinjskim priborom.**
- Da biste zaustavili aparat, okrenite točkić na "0" i sačekajte da se aparat u potpunosti zaustavi.
- Demontirajte bubanj u suprotnom smjeru od postavljanja.
- Bubljeve koristite za:
 - Krupno rendanje C (g4) / fino rendanje D (g5): mrkva, celer, krompir, sir,...
 - Krupno rezanje A (g3): krompir, mrkva, krastavac, jabuke, cveklu,...
 - Grubo rendanje E (g6): krompir, parmezan ...

5 - CIJEĐENJE SOKA IZ VOĆA I POVRĆA (OVISNO O MODELU)

NASTAVAK KOJI SE KORISTI:

- Sokovnik (h).

5.1 - SKLAPANJE SOKOVNIKA

- Postavite filter (h3) na sredinu posude za sok (h4).
- Zaključajte poklopac: okrenite ga u smjeru suprotnom od kazaljke na satu i zaključajte (h2) ga na sokovnik (h4) (u poziciju zatvorenog katanca).
- Općenito zaključavanje: polugu za zaključavanje (h6) stavite u položaj zatvorenog katanca.

5.2 - POSTAVLJANJE SOKOVNIKA NA APARAT

- Postavite multi-funkcionalnu glavu (a3) u horizontalnu poziciju: pritisnite tipku (a2) i ručno spustite glavu (a3) dok se ne zaključa (tipka (a2) se vraća u početni položaj).
- Otključajte i odvojite poklopac (a5) sa otvora (a4) okrećući ga u smjeru suprotnom od kazaljke na satu.
- Osigurajte da je aparat isključen prije nego što postavite sokovnik (h).
- Postavite sokovnik na otvor (a4) okrećući ga u smjeru kazaljke na satu tako da je kljun za sipanje u ravni sa aparatom.
- Postavite kljun (h5) na sokovnik (h4).

5.3 - UPOTREBA I SAVJETI

- Postavite veliku staklenu čašu ispod kljuna za sipanje (h5).
- Pokrenite aparat okretanjem točkića (a1) na brzinu "3".
- Izrežite voće/povrće na komadiće.
- Ubacite komadiće kroz otvor na poklopcu (h2) i potisnite ih pomoću potiskivača (h1).
- **Nikada ne gurajte sastojke u otvor prstima ili kuhinjskim priborom.**
- Ne premašujte količinu od 500 g hrane više od 5 puta istovremeno, bez da omogućite aparatu da se ohladi.
- Za najbolje rezultate, očistite filter nakon svakih 300 g sastojaka.
- **Važno:** Kada je spremnik za pulpu napunjen, zaustavite aparat i ispraznite spremnik.
- Da biste zaustavili aparat, okrenite točkić na "0" i sačekajte da se aparat u potpunosti zaustavi.
- **Sačekajte da se filter u potpunosti zaustavi prije demontiranja nastavaka.**
- Da biste odvojili sokovnik od aparata, otključajte ga u smjeru suprotnom od kazaljke na satu.
- Polugu za zaključavanje (h6) postavite u otvorenu poziciju. Otvorite poklopac (pozicija otvorenog katanca). Sada

možete ukloniti filter (h3) kako biste ga očistili i ispraznili spremnik (h4).

Savjeti:

- Sok možete iscijediti iz: mrkve, paradajza, jabuka, grožđa, ribizle...
- Ogulite voće sa debljom korom; odvojite košpice i koru ananasa.
- Iz nekog voća nije moguće iscijediti sok: banane, avokado, kupine...
- Možete iscijediti sok iz različitog voća i povrća, bez prethodnog čišćenja aparata, ukusi se neće pomiješati. Samo ulijte malo vode u sokovnik kako bi se isprao, između dva cijeđenja.
- Sok popijte odmah nakon cijeđenja ili dodajte u svježe iscijeđen limunov sok kako biste ga održali u frižideru nekoliko sati.

6 - PODEŠAVANJE DUŽINE KABLA

Za udobniju upotrebu i odlaganje, možete reducirati dužinu kabla, potiskivajući ga unutar bloka motora (a) kroz otvor na stražnjoj strani (a7).

7 - FINO SJECKANJE MALIH KOLIČINA (OVISNO O MODELU)

NASTAVAK KOJI SE KORISTI:

– Mlin.

Možete koristiti mlin za:

– Sjeckanje u nekoliko sekundi: suhe smokve, suhe kajsije...

Količina/vrijeme: 100g / 5s

Ovaj nastavak nije namijenjen za sjeckanje tvrdih namirnica (kafa, npr.).

ČIŠĆENJE

- Isključite aparat iz utičnice.
- Blok motora (a) ili nastavak (e) nikada ne uranjajte u vodu i ne stavljajte ga pod mlaz vode. Obrišite ih vlažnom ili sluhom krpom.
- Za jednostavnije čišćenje, nastavke operate odmah nakon upotrebe. U potpunosti rasklopite glavu za mljevenje. **Oštricama rukujte pažljivo, kako biste izbjegli rizik od povreda.**
- Operite, isperite i posušite dodatke: mogu se prati u mašini za suđe, osim metalnih dijelova glave mlina: tijelo (f1), vijak (f2), oštrica (f3), rešetke (f4 i f5), matica (f6). • Rešetke (f4) i (f5) kao i oštrica (f3) moraju ostati podmazane. Namažite ih jestivim uljem.

Savjeti:

- U slučaju da neki dijelovi aparata promijene boju (radi upotrebe mrkve, narandže i sl.), najprije ih očistite krpom namočenom u ulje, a zatim očistite na uobičajen način.
- Posuda blendera (d): ulijte vrelu vodu i nekoliko kapi deterdženta. Zatvorite poklopac. Stavite na aparat i nekoliko puta pokrenite "pulse" brzinu. Uklonite posudu, isperite je i ostavite da se osuši (naopako okrenuta).

ODLAGANJE

Ne ostavljajte aparat u vlažnoj prostoriji.

ŠTA UČINITI UKOLIKO VAŠ APARAT NE RADI ISPRAVNO?

Provjerite:

- Da li je ispravno priključen.
- Da li je nastavak ispravno postavljen.
- Da je sigurnosni poklopac (a5) na mjestu i zaključan kada se otvor (a4) ne koristi.
- Da je multi-funkcionalna glava (a3) zaključana u horizontalnom položaju.

Vaš aparat je opremljen mikroprocesorom koji kontrolira i analizira radnu snagu. Ukoliko preopterete aparat, on će automatski prestati sa radom. Da biste ga ponovo pokrenuli, točkić (a1) postavite u "0" poziciju i izbacite nešto sastojaka. Dozvolite da se aparat ohladi nekoliko minuta. Zatim odaberite željenu brzinu i nastavite sa radom.

Aparat i dalje ne radi? Obratite se ovlaštenom centru (videti listu u servisnoj knjižici).

ODLAGANJE AMBALAŽE I APARATA



Pakiranje se sastoji isključivo od materijala koji ne predstavljaju opasnost za okoliš i koji se stoga mogu odložiti u skladu s mjerama reciklaže koje su na snazi u vašem području. Za odlaganje samog aparata, kontaktirajte odgovarajuću službu.

ELEKTRIČNI ILI ELEKTRONSKI PROIZVOD NA KRAJU VIJEKA TRAJANJA



Mislite o okolišu!

- ① Vaš aparat sadrži vrijedne materijale koji se mogu reciklirati i ponovo upotrijebiti.
- ② Ostavite ga na zato predviđenom mjestu.

NASTAVCI

Možete prilagoditi svoj aparat tako što ćete kupiti nastavke od svog dobavljača ili u ovlaštenom servisnom centru:

Posuda od nehrđajućeg čelika Poklopac posude od nehrđajućeg čelika Mješalica Mutilice Metlica Posuda blendera Sokovnik Mašina za mljevenje mesa Držać za nastavke	Sokovnik Sjeckalica: - A: Sjeckanje - C: Krupno rendanje - D: Sitno rendanje - E: Grubo rendanje Nastavci za oblikovanje tjestenine Nastavak za pripremu sosova Nastavak za valjanje tjestenine
---	---

Pažnja: nijedan pribor vam ne može biti prodan ako ne pokažete uputstvo za upotrebu ili kupljeni aparat.

Благодарим Ви, че избрахте уред от гамата на **MOULINEX**, предвиден изключително за обработване на хранителни продукти в домашни условия на закрито.

ОПИСАНИЕ

<p>a - Моторен блок</p> <p>a1 Електронен регулатор на скоростта</p> <p>a2 Бутон за освобождаване на мултифункционалната глава (a3)</p> <p>a3 Мултифункционална глава</p> <p>a4 Бърз задвижващ механизъм (канамиксер / сокоизстисквачка / приставка за стриване)</p> <p>a5 Отделение за безопасност</p> <p>a6 Механизъм за приставките за разбъркване (приставка за месене, многожилна бъркалка, бъркалка за разбъркване)</p> <p>a7 Отделение за прибиране на кабела</p> <p>b - Комплект с купа</p> <p>b1 Купа от инокс</p> <p>b2 Капак</p> <p>c - Приставки за разбъркване</p> <p>c1 Приставка за месене</p> <p>c2 Бъркалка за разбъркване</p> <p>c3 Многожилна бъркалка</p> <p>d - Кана-миксер (в зависимост от модела)</p> <p>d1 Кана</p> <p>d2 Капак</p> <p>d3 Тапа с дозатор</p> <p>e - Приставка за закрепване на накрайниците (в зависимост от модела)</p>	<p>f - Месомелачка (в зависимост от модела)</p> <p>f1 Метален корпус</p> <p>f2 Винт</p> <p>f3 Нож</p> <p>f4 Едра решетка</p> <p>f5 Ситна решетка</p> <p>f6 Гайка</p> <p>f7 Бутало</p> <p>f8 Поставка</p> <p>g - Приставка за рязане на зеленчуци (в зависимост от модела)</p> <p>g1 Поставка за рендета</p> <p>g2 Бутало</p> <p>g3 Барабан А за рязане</p> <p>g4 Барабан С едро ренде</p> <p>g5 Барабан D ситно ренде</p> <p>g6 Барабан Е фино ренде</p> <p>h - Сокоизстисквачка (в зависимост от модела)</p> <p>h1 Бутало</p> <p>h2 Капак</p> <p>h3 Въртящ се филтър</p> <p>h4 Корпус на колектор</p> <p>h5 тръбичка за изтичане на сока</p> <p>h6 лост за фиксиране</p>
--	--

СЪВЕТИ ЗА БЕЗОПАСНОСТ

- Преди да пуснете уреда за първи път, прочетете внимателно ръководството за употреба: производителят не носи никаква отговорност при употреба не по предназначение.
- Уредът не е предвиден да бъде използван от лица (включително от деца), чиито физически, сетивни или умствени способности са ограничени, или лица без опит и знания освен ако отговорно за тяхната безопасност лице наблюдава и дава предварителни указания относно ползването на уреда. Нагледжайте децата, за да се уверите, че не играят с уреда.
- Проверете дали захранването на уреда отговаря на електрическата ви мрежа. **При неправилно захранване гаранцията се обезсилва.**
- Този уред е предназначен единствено за домашна и кулинарна употреба на закрито.
- Изключвайте уреда от захранването, когато приключите работа с него, както и при почистване.
- Не използвайте Вашия уред, ако той не функционира нормално или е бил повреден. В този случай се обърнете към одобрен сервис (вижте списъка в книжката за сервисно обслужване).
- Всякакви поправки/поддръжка, с изключение на почистването и обичайна поддръжка от страна на клиента, трябва да се извършват в оторизиран сервис (вижте списъка в книжката за сервисно обслужване).
- Не поставяйте уреда, захранващия кабел и щепсела във вода или в друга течност.
- Не оставяйте захранващия кабел да виси на място, където може да бъде достигнат от деца, в близост до или в контакт с горещите части на уреда, до източник на топлина или върху остър ръб.
- Не използвайте уреда при неизправен захранващ кабел или щепсел. За да избегнете всякакви рискове, те трябва задължително да бъдат сменяни в одобрен сервис (вижте списъка в книжката за сервисно обслужване).
- Не поставяйте приставките в микровълнова фурна.
- За Вашата безопасност използвайте единствено приставки и резервни части, предназначени за Вашия уред, които можете да намерите в одобрен център за сервисно обслужване.
- Винаги махайте каната-миксер (d) или сокоизстисквачката (h), преди да натиснете бутона за освобождаване (a2) на мултифункционалната глава (a3).
- С месомелачката (f) винаги използвайте буталото (f7) за насочване на продуктите във фунията, никога не правете това с пръсти, вилица, нож, шпатула или някакъв друг предмет.
- Никога не докосвайте движещите се части и изчакайте окончателното спиране на уреда, преди да извадите приставките.
- Трябва да вземете предпазни мерки при боравене с наточените ножове (d, f, g), когато изпразвате купите и при почистване: те са изключително остри.
- Не докосвайте бъркалките за разбиване, нито приставката за месене, когато уредът работи.
- Никога не допускайте при работещ уред над него да висят коси, шалове, вратовързки и др.
- Никога не бъркайте с прибор (лъжица, вилица и др.) във фунията на капациите (b2), (d2) или (h2), както и в поставката за рендета (g1).
- Никога не включвайте каната-миксер (d1) без капак (d2).
- Не използвайте няколко приставки едновременно.
- Не използвайте каната и купата (b1, d1) като обикновени съдове (за замразяване, печене, стерилизация и др.).
- Не използвайте сокоизстисквачката, ако въртящият се филтър (h3) е повреден.
- Спирайте уреда и го изключвайте от захранването, преди да сменяте приставките или да се доближавате до подвижни при работа части.

ИЗПОЛЗВАНЕ

- Преди първата употреба измийте всички части на приставките с топла сапунена вода (освен адаптера): вижте § почистване). Изплакнете ги и ги подсушете.
- Поставяйте уреда на равна, чиста и суха повърхност, уверете се, че бутонът на превключвателя (a1) е на позиция „0“, след което включете Вашия уред.
- За да го включите, имате няколко възможности:
 - **Работа на интервали (pulse):** Завъртете бутона на превключвателя (a1) на позиция „pulse“ на последователни импулси за по-добър контрол при някои видове обработка.
 - **Непрекъсната работа:** Завъртете бутона на превключвателя (a1) на желаната позиция от „1“ до „max“ според извършваната обработка.

Можете да промените това по време на обработката.

- За да спрете уреда, върнете бутона на (a1) на „0“.

Важно! Уредът може да бъде пуснат, само ако отделението (a5) и главата (a3) са фиксирани. Ако освободите отделението (a5) и/или главата (a3), докато уредът работи, той веднага ще спре. Фиксирайте пак отделението и/или главата, върнете на позиция „0“ бутона за управление (a1), след което пуснете по обичайния начин уреда, като изберете желаната скорост.

Вашият кухненски уред е снабден с микропроцесор, който контролира и анализира мощността му в процеса на работа. **Ако бъде претоварен, уредът спира сам.** За да пуснете отново Вашия уред, махнете част от съставките и върнете въртящия се бутон (a1) на позиция „0“. Оставете уреда в покой за няколко минути. След

това можете да изберете желаната от Вас скорост, за да приключите обработката.

Номерацията на разделите отговаря на номерацията на схемите.

1 - РАЗБЪРКВАНЕ/ МЕСЕНЕ/ БИЕНЕ / ЕМУЛГИРАНЕ/ РАЗБИВАНЕ

В зависимост от вида на хранителните продукти с купата от инокс (b1) и капака ѝ (b2) можете да пригответе до 1,8 кг тесто.

ИЗПОЛЗВАНИ ПРИСТАВКИ:

- Купа от инокс (b1).
- Капак (b2)
- Приставка за месене (c1) или бъркалка за разбъркване (c2) или многожилна бъркалка (c3)

1.1 - СГЛОБЯВАНЕ НА ПРИСТАВКИТЕ

- Натиснете бутона (a2), за да освободите мултифункционалната глава (a3) и я вдигнете до край.
- Фиксирайте купата от инокс (b1) (в посока на часовниковата стрелка) върху уреда и поставете продуктите.
- Поставете желаната приставка (c1, c2 или c3) върху механизма (a6), натиснете и завъртете на четвърт оборот в посока, обратна на часовниковата стрелка, за да блокирате приставката на мястото ѝ.
- Върнете мултифункционалната глава (a3) в хоризонтална позиция: натиснете бутона (a2) и с ръка наведете мултифункционалната глава (a3), докато се фиксира (върщане на бутона (a2) в първоначалната му позиция).
- Глъзнете капака (b2) върху купата от инокс (b1).
- **Забележка:** Използването на капака не е задължително. Той предпазва от изцапване и изпръскване.
- Уверете се, че отделението (a5) е добре фиксирано (в посока на часовниковата стрелка) върху бързия задвижващ механизъм (a4).

1.2 - ВКЛЮЧВАНЕ

Включете уреда, като завъртите бутона на превключвателя (a1) на желаната позиция според рецептата.

- Уредът веднага започва да работи.
- Можете да добавяте хранителни продукти през отвора на капака (b2) по време на обработката.
- За да спрете уреда, върнете бутона на (a1) на „0“.

Съвети:

- Месене

- Използвайте приставката за месене (c1) **на скорост „1“**.

Можете да месите до 500 г брашно (напр.: бял хляб, зърнен хляб, маслено тесто, многолистно тесто и др.).

- Разбъркване

- Използвайте бъркалката за разбъркване (c2) **на скорост „1“ до „max“**.
- Можете да разбъркате 1,8 кг рядко тесто (кекс, бисквити и др.).
- **Никога не използвайте бъркалката за разбъркване (c2) за месене на гъсти теста.**

- Биене / емулгиране/ разбиване

- Използвайте многожилната бъркалка (c3) **на скорост „1“ до „max“**.
- Можете да пригответе: майонеза, айоли, сосове, белтъци на сняг (до 8 белтъка), бита сметана (до 500 мл)...
- **Никога не използвайте многожилната бъркалка (c3) за месене на гъсти теста или за разбъркване на редки теста.**

1.3 - ДЕМОНТИРАНЕ НА ПРИСТАВКИТЕ

- **Изчакайте уредът да спре напълно.**
- Вдигнете капака (b2).
- С помощта на бутона (a2) освободете мултифункционалната глава (a3) и я вдигнете на висока позиция.
- Освободете приставката (c1), (c2) или (c3) от мултифункционалната глава, като натиснете приставката към главата и като я завъртите на четвърт оборот в посока на часовниковата стрелка.
- Махнете купата от инокс.

2 - ХОМОГЕНИЗИРАНЕ/РАЗБЪРКВАНЕ/МИКСИРАНЕ (В ЗАВИСИМОСТ ОТ МОДЕЛА)

Според вида на хранителните продукти с каната-миксер (d) можете да пригответе до 1,5 л гъста смес и 1,25 л течна смес.

ИЗПОЛЗВАНИ ПРИСТАВКИ:

- Кана-миксер (d).

2.1 - СГЛОБЯВАНЕ НА ПРИСТАВКИТЕ

- Поставете мултифункционалната глава (a3) в хоризонтална позиция: натиснете бутона (a2) и с ръка наведете мултифункционалната глава (a3), докато се фиксира (върщане на бутона (a2) в първоначалната му позиция).
- Освободете отделението за безопасност (a5) от бързо задвижващия се механизъм (a4), като го завъртите в посока, обратна на часовниковата стрелка, след което го махнете.
- Уверете се, че уредът е напълно спрял, преди да фиксирате каната-миксер (d).
- Фиксирайте каната-миксер (d) върху механизма (a4), като я завъртите в посока по часовниковата стрелка.
- Поставете хранителните продукти в каната-миксер и фиксирайте капака (d2), на който има тапа с дозатор (d3), като го завъртите в посока, обратна на часовниковата стрелка.

2.2 - ВКЛЮЧВАНЕ

- Включете уреда, като завъртите бутона на регулатора (a1) на желаната позиция според рецептата. За да имате по-голям контрол върху миксирането и хомогенизирането на сместа, използвайте позицията „Pulse“. Можете да добавяте продукти през отвора на тапата с дозатор (d3) по време на приготвянето на сместа. • За да спрете уреда, върнете бутона на (a1) на „0“.

Съвети:

Можете да пригответе:

- фино миксирани зеленчукови супи, пюрета, компоти, млечни шейкове, коктейли.
- редки теста (палачинки, бухти, плодови сладкиши, бретонски сладкиши и др.).
- По време на миксирането, ако съставките остават залепени по стените на каната, спрете уреда, вдигнете каната-миксер, изсипете съставките върху остриетата, след което отново поставете каната-миксер, за да продължите обработката.
- Никога не пълнете каната-миксер с гореща течност.
- Не оставяйте уреда да работи празен.
- При употреба на каната-миксер винаги поставяйте капака.
- Не сваляйте капака преди окончателното спиране на уреда.
- Винаги изсипвайте първо течните продукти в каната-миксер и след това твърдите продукти.

2.3 - РАЗГЛОБЯВАНЕ НА ПРИСТАВКАТА

- Изчакайте окончателното спиране на уреда, преди да махнете каната-миксер, като я завъртите в посока, обратна на часовниковата стрелка. Поставете на място подвижното капаче (a5), като го завиете върху задвижващия механизъм (a4) (в посока по часовниковата стрелка).

3 - МЕЛЕНЕ (В ЗАВИСИМОСТ ОТ МОДЕЛА)

ИЗПОЛЗВАНИ ПРИСТАВКИ:

- Приставка за закрепване на крайниците (e)
- Сглобена месомелачка (f)

3.1 - ПОСТАВЯНЕ НА АДАПТЕР ЗА ПРИСТАВКАТА ЗА МЕЛЕНЕ

- Натиснете бутона (a2), за да освободите мултифункционалната глава (a3) и я вдигнете до край.
- Поставете адаптера (e) и го фиксирайте в посока, обратна на часовниковата стрелка, така че механизмът да бъде в дългата част на уреда.
- Върнете мултифункционалната глава (a3) в хоризонтална позиция, като отново натиснете бутона (a2).

3.2 - СГЛОБЯВАНЕ НА МЕСОМЕЛАЧКАТА

- Хванете корпуса (f1) за фунията, като поставите широкия отвор нагоре.
- След това поставете винта (f2) (с дългата ос напред) в корпуса (f1).
- Поставете ножа (f3) върху късата ос, която излиза от винта (f2), като режещите остриета трябва да сочат навън.
- Поставете избраната решетка (f4 или f5) върху ножа (f3), като щифтовете трябва да съвпадат с жлебовете в корпуса (f1).
- Завийте гайката (f6) върху корпуса (f1) по посока на часовниковата стрелка, но без да я блокирате.
- Проверете сглобяването. Оста не трябва нито да е хлабава, нито да има възможност да се върти около себе си. В противен случай повторете предходните операции отначало.

3.3 - ПОСТАВЯНЕ НА МЕСОМЕЛАЧКАТА ВЪРХУ УРЕДА

- Наклонете сглобената месомелачка (f) надясно, срещу механизма на адаптера (e), поставяйки в съответствие палците на месомелачката с двата жлеба на адаптера. Натиснете до край месомелачката в адаптера, след което върнете фунията на месомелачката във вертикално положение до блокирането, като завъртите в посока, обратна на часовниковата стрелка.
- Поставете подвижната поставка (f8) върху фунията.

3.4 - ПУСКАНЕ НА УРЕДА, СЪВЕТИ И РАЗГЛОБЯВАНЕ

- Уверете се, че отделението за безопасност (а5) е добре фиксирано (в посока на часовниковата стрелка) върху бързо задвижващия се механизъм (а4).
- Поставете съд, в който да събирате обработените продукти пред уреда.
- Включете уреда, като завъртите превключвателя (а1) на скорост „3“ или „4“.
- Поставете месото във фунията парче по парче с помощта на буталото (f7). **Никога не поставяйте съставките във фунията с пръсти или с прибори.**
- За да спрете уреда, завъртете превключвателя на скорост „0“ и изчакайте окончателното спиране на уреда.
- Освободете месомелачката в обратна на сглобяването посока.

Съвети:

- Пригответе цялото количество продукти (за месото отстранете костите, хрущялите и сухожилията и го нарежете на парчета 2x2 см).
- Уверете се, че месото е напълно размразено.
- В края на операцията можете да пуснете няколко малки парчета хляб, за да извадите всички смлени частици.

4 - НАСТЪРГВАНЕ / НАРЯЗВАНЕ (В ЗАВИСИМОСТ ОТ МОДЕЛА)

ИЗПОЛЗВАНИ ПРИСТАВКИ:

- Приставка за закрепване на краищата (е)
- сглобено ренде за рязане на зеленчуци (g)
- Барабани (в зависимост от модела)

4.1 - СГЛОБЯВАНЕ НА ПРИСТАВКИТЕ

- Натиснете бутона (а2), за да освободите мултифункционалната глава (а3) и я вдигнете до край.
- Поставете адаптера (е) и го фиксирайте в посока, обратна на часовниковата стрелка, така че механизмът да бъде в дългата част на уреда.
- Върнете мултифункционалната глава (а3) в хоризонтална позиция, като отново натиснете бутона (а2).
- Уверете се, че отделението за безопасност (а5) е добре фиксирано (в посока на часовниковата стрелка) върху бързо задвижващия се механизъм (а4).
- Наклонете поставката за рендата (g1) надясно, срещу механизма на адаптера (е), поставяйки в съответствие палците на приставката барабан с двата жлеба на адаптера. Натиснете до край фунията на поставката вертикално, докато се фиксира, като завъртите в посока, обратна на часовниковата стрелка.
- Поставете в приставката избрания барабан и се уверете, че е изцяло влязъл в поставката.

4.2 - ЗАДЕЙСТВАНЕ И СЪВЕТИ

- Поставете съд, в който да събирате обработените продукти пред уреда.
- Включете уреда, като завъртите превключвателя (а1) на скорост „3“ за рязане или на скорост „4“ за стъргане.
- Поставете продуктите във фунията на приставката и ги насочвайте с помощта на буталото (g2).
Никога не поставяйте съставките с пръсти или с прибори.
- За да спрете уреда, завъртете превключвателя на скорост „0“ и изчакайте **окончателното спиране** на уреда.
- Освободете поставката за барабани в обратна на сглобяването посока.
- с барабаните можете да пригответе:
 - Едро настъргване С (g4) / фино настъргване D (g5): моркови, кореноплодна целина, картофи, кашкавал и др.
 - Едро нарязване А (g3): картофи, моркови, краставици, ябълки, цвекло и др.
 - Фино настъргване Е (g6): картофи, пармезан и др.

5 - ИЗСТИСКВАНЕ НА ПЛОДОВЕ И ЗЕЛЕНЧУЦИ (В ЗАВИСИМОСТ ОТ МОДЕЛА)

ИЗПОЛЗВАНИ ПРИСТАВКИ:

- сглобена сокоизстисквачка (h).

5.1 - СГЛОБЯВАНЕ НА СОКОИЗСТИСКВАЧКАТА

- Поставете филтъра (h3) във вътрешността на корпуса на колектора (h4).
- Фиксирайте на капака: завъртете в обратна на часовниковата стрелка посока и фиксирайте капака (h2) върху колектора (h4) (позиция „затворен катинар“).
- Общо фиксиране: натиснете лоста за фиксиране (h6) в позиция „затворен катинар“.

5.2 - ПОСТАВЯНЕ НА СОКОИЗСТИСКВАЧКАТА ВЪРХУ УРЕДА

- Поставете мултифункционалната глава (а3) в хоризонтална позиция: натиснете бутона (а2) и с ръка наведете мултифункционалната глава (а3), докато се фиксира (върщане на бутона (а2) в първоначалната му позиция).
- Освободете и махнете отделението (а5) от бързо задвижващия се механизъм (а4), като го завъртите в посока, обратна на часовниковата стрелка.
- Уверете се, че уредът е напълно спрял, преди да фиксирате сокоизстисквачката (h).

- Фиксирайте сглобената сокоизстискачка върху механизма (a4), като я завъртите по посока на часовниковата стрелка, така че механизмът за тръбичката за изтичане на сока да е наравно с уреда.
- Поставете тръбичката за изтичане на сока (h5) върху корпуса на колектора (h4).

5.3 - ЗАДЕЙСТВАНЕ И СЪВЕТИ

- Сложете голяма чаша под тръбичката (h5).
 - Включете уреда, като завъртите превключвателя (a1) на скорост „3“.
 - Нарезете плодовете и/или зеленчуците на парчета.
 - Поставете продуктите във фунията на капака (h2) и ги избутвайте бавно с помощта на буталото (h1).
- Никога не поставяйте съставките с пръсти или с прибори.**
- Не обработвайте повече от 5 пъти по 500 г продукти продължително време, без да спирате и без да оставите уреда в покой.
 - За да получите повече сок, почиствайте филтъра на всеки 300 г продукти.
 - **Важно!** Когато корпусът на колектора за пулпа се напълни, спрете уреда и изпразнете корпуса на колектора.
 - За да спрете уреда, завъртете превключвателя на скорост „0“ и изчакайте окончателното спиране на уреда.
 - **Изчакайте окончателното спиране на въртящия се филтър, преди да махнете комплекта на уреда.**
 - За да махнете сокоизстискачката, освободете я, като я завъртите в посока, обратна на часовниковата стрелка.
 - Поставете лоста за фиксиране (h6) в позиция „затворен катинар“. Отворете капака (позиция „отворен катинар“). След това можете да махнете филтъра (h3), за да го почистите и да изпразните корпуса на колектора (h4).

Съвети:

- Можете да правите сокове от: моркови, домати, ябълки, грозде, ягоди и др.
- Белете плодовете с дебела кожа, изваждайте костилките и махайте сърцевината на ананаса.
- Невъзможно е да изцедите сок от определени плодове и зеленчуци: банани, авокадо, къпини и подобни.
- Можете да пригответе сок от различни плодове и зеленчуци, без да се смесват вкусовете, като не се налага всеки път да почиствате сокоизстискачката. Достатъчно е само да сипете малко вода в сокоизстискачката, като я оставите да поработи известно време между всеки два вида сок.
- Консумирайте соковете бързо след приготвянето им и прибавяйте лимонов сок, за да ги запазите няколко часа пресни.

6 - РЕГУЛИРАНЕ ДЪЛЖИНАТА НА КАБЕЛА

За по-лесно използване или при прибиране можете да намалите дължината на кабела, като го бутнете навътре в моторния блок (a) през разположения в задната част отвор (a7).

7 - ФИНО МЕЛЕНЕ НА МАЛКИ КОЛИЧЕСТВА ПРОДУКТИ (В ЗАВИСИМОСТ ОТ МОДЕЛА)

ИЗПОЛЗВАНА ПРИСТАВКА:

- сглобена приставка за стриване.

С приставката за стриване можете:

– Да смелите за няколко секунди с работа на интервали: сушени смокини, сушени кайсии.....
количество / макс. време: 100 г / 5 сек

Тази приставка за стриване не е пригодена за твърди продукти като кафе.

ПОЧИСТВАНЕ

- Изключете уреда.
- Не потапяйте моторния блок (a) и адаптера (e) във вода, нито ги поставяйте под течаща вода. Избърсвайте ги със суха или с леко влажна кърпа.
- За по-лесно почистване изплаквайте приставките след употреба. Разгледете изцяло приставката за месомелачка. **Бъдете внимателни, когато боравите с остриетата, тъй като могат да Ви наранят.**
- Измивайте, изплаквайте и подсушавайте приставките: те могат да се почистват в миялна машина, с изключение на металните компоненти на месомелачката: корпус (f1), винт (f2), нож (f3), решетки (f4 и f5), гайка (f6).
- Решетките (f4) и (f5), както и ножът (f3) трябва да останат омазнени. Намажете ги с олио, за да ги съхраните.

Полезен съвет:

- Ако приставките се оцветят от продуктите (моркови, портокали и др.), изтъркайте ги с напоена с готварско олио кърпа и след това ги почистете както обикновено.
- Кана-миксер (d): изсипете топла вода с няколко капки течен сапун в каната-миксер. Затворете капака. Поставете я върху уреда и мисирайте на интервали. След като махнете каната, изплакнете я на течаща вода и я оставете да изсъхне (обърната надолу).

ПРИБИРАНЕ

Не съхранявайте Вашия уред на влажно място.

АКО УРЕДЪТ НЕ РАБОТИ?

Ако уредът не работи, проверете:

- Дали е включен в електрическата мрежата;
- Дали всички приставки са фиксирани;
- Наличието и освобождаването на отделението за безопасност (а5), когато бързо задвижващият се механизъм (а4) не е използван.
- Хоризонталното заключване на мултифункционалната глава (а3).

Вашият кухненски уред е снабден с микропроцесор, който контролира и анализира мощността му в процеса на работа. Ако бъде претоварен, уредът спира сам. За да пуснете отново Вашия уред, махнете част от съставките и върнете въртящия се бутон (а1) на позиция „0“. Оставете уреда в покой за няколко минути. След това можете да изберете желаната от Вас скорост, за да приключите обработката.

Ако уредът продължава да не работи: Обърнете се към одобрен сервис (вижте списъка в книжката за сервисно обслужване).

ИЗХВЪРЛЯНЕ НА ОПАКОВЪЧНИТЕ МАТЕРИАЛИ И УРЕДА



Опаковката съдържа единствено материали, които не представляват опасност за околната среда и могат да се изхвърлят съгласно действащите разпоредби за рециклиране.

За предаване за отпадъци на уреда се обърнете към специализираните служби във Вашата община.

ЕЛЕКТРОНЕН ИЛИ ЕЛЕКТРИЧЕСКИ УРЕД ИЗВЪН УПОТРЕБА



Участвайте в опазването на околната среда!

- ① Вашият уред съдържа многобройни материали, които могат да бъдат използвани повторно или рециклирани.
- ➔ Занесете го в центъра за вторични суровини или в оторизирания сервис, където той ще бъде рециклиран.

ПРИСТАВКИ

Можете да оборудвате уреда си по Ваше желание, като си набавите от магазина или от одобрен сервис следните приставки:

<p>Купа от инокс Капак за купа от инокс Приставка за месене Бъркалка за разбъркване Многожилна бъркалка Кана-миксер Сокоизстисквачка Приставка за стриване Приставка за закрепване на крайниците</p>	<p>Месомелачка Приставка за рязане на зеленчуци: – А: нарязване – С: едро настъргване – D: ситно настъргване – Е: фино настъргване Комплект за паста Накрайник за смилане на домати Накрайник за разточване на паста</p>
--	--

Внимание! нито една приставка няма да ви бъде продадена, ако не представите Вашата инструкция за употреба или Вашия уред.

Zahvaljujemo što ste izabrali jedan od uređaja iz asortimana **MOULINEX** koji su namijenjeni isključivo pripremanju hrane kućanstvu.

OPIS

<p>a - Blok motora</p> <p>a1 Elektronički izbornik brzine</p> <p>a2 Tipka za odvajanje višenamjenske glave (a3)</p> <p>a3 Višenamjenska glava</p> <p>a4 Brzi priključak (posuda miksera / sokovnika / sjeckalice)</p> <p>a5 Sigurnosni poklopac</p> <p>a6 Priključak za nastavak za miješenje (nastavak za miješenje kompaktnog tijesta, metlica, nastavak za miješenje lakog tijesta)</p> <p>a7 Spremnik priključnog voda</p> <p>b - Sklop posude</p> <p>b1 Posuda od inoxa</p> <p>b2 Poklopac</p> <p>c - Nastavak za miješenje</p> <p>c1 Nastavak za miješenje kompaktnog tijesta</p> <p>c2 Nastavak za miješenje lakog tijesta</p> <p>c3 Metlica</p> <p>d - Posuda blendera (ovisno o modelu)</p> <p>d1 Posuda</p> <p>d2 Poklopac</p> <p>d3 Dozirni čep</p> <p>e - Priključak za nastavke (zavisno o modelu)</p>	<p>f - Nastavak za mljevenje (ovisno o modelu)</p> <p>f1 Metalno kućište</p> <p>f2 Vijak</p> <p>f3 Nož</p> <p>f4 Rešetka s krupnim otvorima</p> <p>f5 Rešetka sa sitnim otvorima</p> <p>f6 Matica</p> <p>f7 Potiskivač</p> <p>f8 Plitica</p> <p>g - Nastavak multipraktika (ovisno o modelu)</p> <p>g1 Nastavak za bubnjeve s otvorom za ubacivanje</p> <p>g2 Potiskivač</p> <p>g3 Bubanj A za rezanje</p> <p>g4 Bubanj C za krupno ribanje</p> <p>g5 Bubanj D za sitno ribanje</p> <p>g6 Bubanj E za usitnjavanje</p> <p>h - Sokovnik (ovisno o modelu)</p> <p>h1 Potiskivač</p> <p>h2 Poklopac</p> <p>h3 Okretni filter</p> <p>h4 Spremnik za pulpu</p> <p>h5 Kljun za izlivanje</p> <p>h6 Poluga za zaključavanje</p>
---	---

SIGURNOSNE UPUTE

- Prije prve uporabe vašeg uređaja pažljivo pročitajte upute za uporabu: uporaba koja nije sukladna s uputama za uporabu oslobađa proizvođača od svake odgovornosti.
- Ovaj uređaj nije namijenjen za uporabu od strane osoba (uključujući djecu) s ograničenim fizičkim, osjetilnim ili psihičkim sposobnostima, ili nedovoljnim iskustvom ili znanjem osim ako su pod nadzorom ili dobivaju upute glede rada od osobe odgovorne za njihovu sigurnost. Djeca trebaju biti nadzirana kako bi se osiguralo da se ne igraju s ovim uređajem.
- Provjerite da li napon električne mreže odgovara naponu naznačenom na vašem uređaju. **Bilo kakva pogreška kod priključivanja na struju poništava jamstvo.**
- Vaš je uređaj namijenjen jedino za kućansku i kulinarsku uporabu unutar vašeg doma.
- Uređaj uvijek isključite iz električne mreže nakon što ga prestanete rabiti te prije čišćenja i održavanja.
- Svoj uređaj nemojte rabiti ako ne radi ispravno ili ako je oštećen. U tom slučaju se obratite ovlaštenom servisnom centru (vidi popis u jamstvenom listu).
- Bilo kakva intervencija osim uobičajenog čišćenja i održavanja koje vrši klijent, treba se izvršiti u ovlaštenom servisnom centru (vidi popis u jamstvenom listu).
- Uređaj, priključni vod ili utikač nikada nemojte stavljati u vodu ili bilo koju drugu tekućinu.
- Ne ostavljajte priključni vod da visi na dohvatu djece, u kontaktu ili u blizini vrućih dijelova uređaja, u blizini izvora topline ni na oštrim rubovima.
- Ako su priključni vod ili utikač oštećeni, nemojte rabiti uređaj. S ciljem izbjegavanja svake opasnosti, potrebne zamjene obavezno izvršite u nekom ovlaštenom servisnom centru (vidi popis u jamstvenom listu). Dodatni pribor ne stavljajte u mikrolvalnu pećnicu.
- Zbog vlastite sigurnosti, uvijek rabite originalne dijelove i pribor nabavljene u ovlaštenom Moulinex servisu (vidi popis u jamstvenom listu).
- Uvijek odvojite posudu blendera (d) ili sokovnika (h) prije pritiskanja tipke za otključavanje (a2) višenamjenske glave (a3).
- Prilikom uporabe nastavka za mljevenje (f), uvijek rabite potiskivač (f7) pri ubacivanju namirnica u otvor, nikada prste, niti vilicu, niti žlicu, ni nož ili bilo koji drugi predmet.
- Nikada ne dodirujte dijelove u pokretu i prije skidanja nastavaka pričekajte da se uređaj potpuno zaustavi.
- Prilikom rukovanja oštrim noževima (d, f, g) potrebno je poduzeti mjere opreza bilo prilikom pražnjenja posuda, bilo prilikom čišćenja: oni su krajnje oštri.
- Ne dirajte ni metlicu, niti nastavke za miješenje tijesta sve dok uređaj radi.
- Nemojte dopustiti da duga kosa, šalovi, kravate... itd. vise iznad uređaja koji radi.
- Kuhinjski pribor (žlicu, lopaticu ...) nemojte nikada stavljati u otvore na poklopcima (b2), (d2) ili (h2) niti u nastavak za bubnjeve (g1).

- Nemojte dozvoliti da posuda blendera (d1) radi bez poklopca (d2).
- Nastavke nemojte rabiti na prazno.
- Posude (b1, d1) nemojte nikada rabiti kao spremnike (za smrzavanje, kuhanje, sterilizaciju, ...)
- Ne koristite sokovnik ako je okretni filter (h3) oštećen.
- Ugasite uređaj i isključite ga iz električne mreže prije zamjene nastavaka ili približavanja dijelovima koji se pokreću tijekom rada uređaja.

PUŠTANJE U RAD

- Prije prve uporabe, sve dijelove pribora operite vodom i sredstvom za pranje posuđa (osim sjeckalice (e): pogledajte odlomak o čišćenju) Iperite i osušite.
- Uređaj stavite na ravnu, čistu i suhu podlogu, uvjerivši se da je izbornik brzine (a1) u položaju "0" zatim priključite uređaj na struju.
- Da biste ga pokrenuli, imate nekoliko mogućnosti:
 - **Pulsni rad:** izbornik brzine (a1) okrenite u položaj "pulse" za bolju kontrolu prilikom pripreme nekih namirnica.
 - **Kontinuirani rad:** izbornik brzine (a1) okrenite u željeni položaj od "1" do "max" ovisno o pripremanim namirnicama.

Možete mijenjati položaj tijekom pripreme.

- Da biste zaustavili uređaj, tipku (a1) vratite na "0".

Važno: Uređaj se može pokrenuti jedino ako su poklopac (a5) i glava (a3) zaključani. Ako otključate poklopac (a5) i/ili glavu (a3) tijekom rada, uređaj će se odmah zaustaviti. Ponovno zaključajte poklopac/ili glavu, vratite se na položaj "0" pomoću izbornika brzine (a1), i zatim ponovno pokrenite uređaj postavljajući izbornik na željenu brzinu.

Vaš kuhinjski uređaj je opremljen mikro procesorom koji upravlja i analizira snagu u radu. U slučaju prevelikog opterećenja, vaš će se uređaj samostalno zaustaviti. Da biste svoj uređaj ponovno stavili u pogon, izbornik brzine (a1) vratite u položaj "0" i izvadite dio sastojaka. Pustite da se vaš uređaj "odmori" nekoliko minuta. Zatim možete odabrati željenu brzinu da biste završili vašu pripremu namirnica.

Numeriranje paragrafa je usklađeno s numeriranjem priloženih shema.

1 - MIJEŠANJE/ MIJEŠENJE TIJESTA/ TUČENJE / EMULGIRANJE/ MUČENJE

Ovisno o prirodi namirnica, posuda od inoxa (b1) i njen poklopac (b2) dopuštaju vam da pripremite 1,8 kg tijesta.

PRIBOR U UPORABI:

- Posuda od inoxa (b1).
- Poklopac (b2)
- Nastavak za kompaktna tijesta (c1) ili nastavak za laka tijesta (c2) ili metlica (c3)

1.1 - SASTAVLJANJE PRIBORA

- Pritisnite tipku (a2) da biste otključali višenamjensku glavu (a3) i podignite ju sve dok ne dođe do kraja hoda.
- Zaključajte posudu od inoxa (b1) (u smjeru kretanja satne kazaljke) na uređaj i stavite sastojke.
- Stavite željeni pribor (c1, c2 ili c3) na otvor (a6), utisnite ga i okrenite za četvrtinu okretaja u smjeru suprotnom od kretanja satne kazaljke da biste blokirali pribor u njegovu ležištu.
- Višenamjensku glavu (a3) vratite u vodoravan položaj: pritisnite tipku (a2) i ručno spustite višenamjensku glavu (a3) sve dok niste sigurni da se zaključala (vratite tipku (a2) u njen početni položaj).
- Pustite da poklopac (b2) klizne na posudu od inoxa (b1).
- **Napomena:** Uporaba poklopca je obavezna. Ona vam dopušta da izbjegnute opasnost prskanja ili izbacivanja sadržaja.
- Uvjerite se da je poklopac (a5) dobro zaključan (u smjeru kretanja satnih kazaljki) na brzom priključku (a4).

1.2 - STAVLJANJE U RAD

Izbornik (a1) postavite na željeni položaj ovisno o receptu.

- Uređaj odmah počinje s radom.
- Tijekom pripreme možete dodavati namirnice kroz otvor na poklopcu (b2).
- Da biste zaustavili uređaj, izbornik (a1) vratite na "0".

Savjeti:

- Miješenje kompaktnih tijesta

- Upotrijebite nastavak za miješenje kompaktnih tijesta (c1) na brzini "1".
Možete mjesiti do 500g brašna (npr.: bijeli kruh, kruh sa žitaricama, prhko tijesto, tijesto za pitu, ...).

- Miješenje lakih tijesta

- Nastavak za miješenje lakih tijesta (c2) upotrijebite na brzini od "1" do "max".

- Možete miješati do 1,8 kg lakog tijesta (quatre-quarts, biskvite...).
- **Nastavak za miješenje lakih tijesta (c2) nemojte nikad rabiti za miješenje kompaktnih tijesta.**
- **Tučenje / emulgiranje / mućenje**
 - Metlicu (c3) upotrijebite na brzini od "1" do "max".
 - Možete pripremiti: majonezu, majonezu sa češnjakom, umake, snijeg od bjelanjaka (do 8 bjelanjaka), chantilly umak (do 500 ml)...
 - **Metlicu (c3) nemojte nikada rabiti za miješenje kompaktnih i lakih tijesta.**

1.3 - ODVAJANJE PRIBORA

- **Pričekajte dok se uređaj potpuno ne zaustavi.**
- Podignite poklopac (b2).
- Pomoću tipke (a2), otključajte višenamjensku glavu (a3) i vratite ju u povišen položaj.
- Odvojite pribor (c1), (c2) ili (c3) s višenamjenske glave i pritisnite pribor prema glavi te ga okrenite za četvrtinu okretaja u smjeru kretanja satnih kazaljki.
- Izvadite posudu od inoxa.

2 - HOMOGENIZIRANJE/MIJEŠANJE (OVISNO O MODELU)

Ovisno o prirodni namirnica, posuda blendera (d) dopušta vam da pripremite do 1.5 L gustih smjesa i 1.25 L tekućih smjesa.

PRIBOR U UPORABI:

- Posuda blendera (d).

2.1 - SASTAVLJANJE PRIBORA

- Višenamjensku glavu stavite (a3) u vodoravan položaj: pritisnite tipku (a2) i ručno spustite višenamjensku glavu (a3) sve dok se ne zaključa (vratite tipku (a2) na njen početni položaj).
- Zaključajte sigurnosni poklopac (a5) brzog priključka (a4) i okrenite ga u smjeru suprotnom od smjera kretanja satnih kazaljki a zatim ih uklonite.
- Uvjerite se da je uređaj propisno zaustavljen prije zaključavanja posude blendera (d).
- Zaključajte posudu blendera (d) na priključku (a4) i okrenite ju u smjeru kretanja satnih kazaljki.
- Namirnice stavite u posudu blendera i zaključajte poklopac (d2) opremljen dozirnim čepom (d3), i okrenite u smjeru suprotnom od smjera kretanja satnih kazaljki.

2.2 - STAVLJANJE U RAD

- Izbornik brzine (a1) stavite u pogon i okrenite na željeni položaj ovisno o receptu. Zbog bolje kontrole miješanja i bolje homogenizacije priprava, koristite impulsni rad. Tijekom pripreme možete dodavati namirnice kroz otvor dozirnog čepa (d3).
- Da biste zaustavili uređaj, izbornik (a1) vratite na "0".

Savjeti:

Možete pripremiti:

- krem juhe, komplete, milk shake, koktele.
- laka tijesta (palačinke, uštipci, clafoutis, pite).
- Ako za vrijeme miješanja sastojci ostanu zalijepljeni za stijenke posude, zaustavite uređaj, skinite posudu blendera, pustite da sastojci padnu na noževe, zatim vratite na mjesto svoju posudu blendera da biste nastavili s pripremom.
- Posudu blendera nikada nemojte napuniti kipućom tekućinom.
- Posudu blendera ne rabite na prazno.
- Posudu blendera uvijek rabite s njenim poklopcem.
- Nikada ne skidajte poklopac prije potpunog zaustavljanja uređaja.
- U posudu blendera uvijek stavite tekuće sastojke prije krutih sastojaka.

2.3 - ODVAJANJE PRIBORA

- Pričekajte potpuno zaustavljanje uređaja da biste mogli izvaditi posudu blendera i otključati ju u smjeru suprotnom od kretanja satnih kazaljki, vratiti na mjesto poklopac (a5) i zaključati na priključku (a4) (u smjeru kretanja satnih kazaljki).

3 - MLJEVENJE (OVISNO O MODELU)

PRIBOR U UPORABI:

- Priključak za nastavke (e)
- Nastavak za mljevenje (f)

3.1 - POSTAVITE PRIKLJUČAK ZA NASTAVAK ZA MLJEVENJE/MULTIPRAKTIK

- Pritisnite tipku (a2) da biste otključali višenamjensku glavu (a3) i podignite ju sve dok ne dođe do kraja hoda.

- Stavite priključak (e) i zaključajte u smjeru suprotnom od smjera satnih kazaljki na takav način da imate priključak u produžetku uređaja.
- Vratite višenamjensku glavu (a3) u vodoravan položaj i ponovno pritisnite tipku (a2).

3.2 - SKLAPANJE NASTAVKA ZA MLJEVENJE

- Uхватite kućište (f1) za otvor za ubacivanje i postavite ga tako da širi dio ide prema gore.
- Umetnite vijak (f2) (prvo dugu osovinu) u kućište (f1).
- Postavite nož (f3) na kratku osovinu koja prolazi vijak (f2) tako da noževe usmjerite prema van.
- Stavite rešetku po izboru (f4 ili f5) na nož (f3) tako da se 2 zupca simetrično poklope sa 2 utora na tijelu (f1).
- Čvrsto pritegnite maticu (f6) na kućište (f1) u smjeru kretanja satnih kazaljki, bez da ga pritom blokirate.
- Provjerite montažu. Osovina ne smije stršati niti plesati niti se smije okretati sama od sebe. U suprotnom slučaju, ponovite prethodne operacije.

3.3 - POSTAVITE NASTAVAK ZA MLJEVENJE NA UREĐAJ

- U priključak za nastavak za mljevenje/multipraktik (e) uklopite sastavljeni nastavak za mljevenje (f) nagnut udesno, tako da se 2 zupca na nastavku za mljevenje poklope s 2 utora na priključku. Gurnite nastavak za mljevenje do kraja u otvor priključka i okrenite ga suprotno od kazaljki na satu dok otvor za ubacivanje ne bude u uspravnom položaju.
- Pomičnu pliticu (f8) stavite na otvor za ubacivanje.

3.4 - STAVLJANJE U RAD, SAVJETI I RASKLAPANJE

- Uvjerite se da je sigurnosni poklopac (a5) dobro zaključan (u smjeru kretanja satnih kazaljki) na brzom priključku (a4).
- Postavite posudu ispred uređaja da biste prikupili pripremljenu smjesu.
- Stavite u rad i okrenite izbornik (a1) na brzinu "3" ili "4".
- U otvor stavljajte meso komad po komad pomoću potiskivača (f7). **Sastojke u otvor nikada nemojte gurati prstima ili kuhinjskim priborom.**
- Da biste zaustavili uređaj, okrenite izbornik brzine na "0" i pričekajte potpuno zaustavljanje uređaja. • Nastavak za mljevenje otključajte u smjeru suprotnom od onog kod sastavljanja.

Savjeti:

- Pripremite ukupnu količinu namirnica za mljevenje (za meso, uklonite kosti, hrskavicu i žile i režite na komade veličine 2x2cm).
- Uvjerite se da je vaše meso potpuno odmrznuto.
- Na kraju rada, u otvor možete ubaciti male komade kruha da biste očistili sve ostatke od mljevenja.

4 - RIBANJE / REZANJE NA KRIŠKE (OVISNO O MODELU)

PRIBOR U UPORABI:

- Priključak za nastavke (e)
- Nastavak multipraktika (g)
- Bubljevi (ovisno o modelu)

4.1 - SASTAVLJANJE PRIBORA

- Pritisnite tipku (a2) da biste otključali višenamjensku glavu (a3) i podignite ju sve dok ne dođe do kraja hoda.
- Postavite priključak (e) i zaključajte u smjeru suprotnom od smjera satnih kazaljki na takav način da imate priključak u produžetku uređaja.
- Vratite višenamjensku glavu (a3) u vodoravan položaj i ponovno pritisnite tipku (a2).
- Uvjerite se da je sigurnosni poklopac (a5) dobro zaključan (u smjeru kretanja satnih kazaljki) na brzom priključku (a4).
- U priključak za nastavak za mljevenje/multipraktik (e) uklopite nastavak za bubnjeve s otvorom za ubacivanje (g1) nagnut udesno, tako da se 2 zupca na nastavku za mljevenje poklope s 2 utora na priključku. Gurnite nastavak za bubnjeve do kraja u otvor priključka i okrenite ga suprotno od kazaljki na satu dok otvor za ubacivanje ne bude u uspravnom položaju.
- U nastavak za bubnjeve stavite izabrani bubanj i uvjerite se da je pravilno postavljen.

4.2 - STAVLJANJE U RAD I SAVJETI

- Postavite posudu ispred uređaja da biste prikupili pripremljenu smjesu.
- Stavite u rad i okrenite izbornik (a1) na brzinu "3" za rezanje na kriške i na brzinu "4" za ribanje.
- Namirnice stavite otvor nastavka za bubnjeve i usmjerite ih pomoću potiskivača (g2).
- **Sastojke nikada nemojte gurati prstima ili kuhinjskim priborom.**
- Da biste zaustavili uređaj, okrenite izbornik na brzinu "0" i pričekajte potpuno zaustavljanje uređaja.
- Nastavak za bubnjeve otključajte u smjeru suprotnom od onog kod sastavljanja.
- Rabite bubnjeve za:
 - Krupno ribanje C (g4) / sitno ribanje D (g5): mrkve, celer, krumpir, sir, ...
 - Krupno rezanje A (g3): krumpir, mrkva, krastavci, jabuke, cikla, ...
 - Usitnjavanje E (g6): krumpir, parmezan...

5 - SOKOVNIK ZA VOĆE I POVRĆE (OVISNO O MODELU)

PRIBOR U UPORABI:

– Sklop sokovnika (h).

5.1 - SKLAPANJE SOKOVNIKA

- Filter (h3) stavite u središte spremnika za pulpu (h4).
- Zaključavanje poklopca: poklopac (h2) okrenite u smjeru suprotnom od kretanja satnih kazaljki i zaključajte na spremniku za pulpu (h4) (položaj zaključanog lokota).
- Zaključavanje sokovnika: polugu za zaključavanje (h6) stavite u položaj zaključanog lokota.

5.2 - POSTAVITE SOKOVNIK NA UREĐAJ

- Višenamjensku glavu stavite (a3) u vodoravan položaj: pritisnite tipku (a2) i ručno spustite višenamjensku glavu (a3) sve dok se ne zaključa (vratite tipku (a2) na njen početni položaj).
- Zaključajte i uklonite poklopac (a5) priključka (a4) i okrenite ih smjeru suprotnom od kretanja satnih kazaljki.
- Uvjerite se da je uređaj propisno zaustavljen prije zaključavanja sokovnika (h).
- Sklop sokovnika zaključajte na priključku (a4) i okrenite ga u smjeru kretanja satnih kazaljki, na takav način da uhvatite priključak za kljun za izlivanje u ravni uređaja.
- Kljun za izlivanje (h5) umetnite na spremnik za pulpu (h4).

5.3 - STAVLJANJE U RAD I SAVJETI

- Pod kljun za izlivanje (h5) stavite veliku čašu.
- Stavite u rad i okrenite izbornik (a1) na brzinu "3".
- Voće i/ili povrće narežite na komade.
- Stavite ih u otvor na poklopcu (h2) i usmjerite ih pomoću potiskivača (h1).

Nikada ih nemojte gurati prstima ili kuhinjskim priborom.

- Ne možete obraditi više od 500 g namirnica 5 puta zaredom, a da ne dopustite da se vaš uređaj potpuno ne ohladi.
- Da biste postigli najbolji radni učinak, operite filter poslije svakih 300 g sastojaka.
- **Važno:** Svaki puta kada je spremnik za pulpu pun, zaustavite uređaj i ispraznite spremnik.
- Da biste zaustavili uređaj, okrenite izbornik na brzinu "0" i pričekajte potpuno zaustavljanje uređaja.
- **Prije odvajanja sokovnika, pričekajte da se potpuno zaustavi rotirajući filter.**
- Da biste odvojili sokovnik, otključajte ga i okrenite u smjeru suprotnom od kretanja satnih kazaljki.
- Polugu za zaključavanje (h6) stavite u položaj sa otvorenim lokotom. Otvorite poklopac (položaj otvorenog lokota). Sada možete izvaditi filter (h3) da biste ga oprali i ispraznili spremnik za pulpu (h4).

Savjeti:

- Možete praviti sokove slijedeće vrste: mrkva, rajčica, jabuka, grožđe, maline,...
- Ogulite voće koje ima debelu koru, izvadite sjemenke, uklonite središnji dio ananasa.
- Nemoguće je dobiti sok od određenog voća i povrća: banana, avokado, kupine, itd...
- Sokove možete pripremiti od različitog voća i povrća a da svaki put ne perete sokovnik, okusi se ne miješaju, dovoljno je kroz sokovnik pustiti malo vode i pustiti je da radi da bi se isprao do pripreme nekog drugog soka.
- Sokove potrošite brzo nakon njihove pripreme i dodajte limunovog soka da biste ih sačuvali nekoliko sati na hladnom.

6 - ODREĐIVANJE DULJINE PRIKLJUČNOG VODA

Zbog još udobnijeg korištenja ili zbog uređivanja, možete smanjiti duljinu kabela i staviti ga u unutrašnjost bloka motora (a) putem otvora smještenog na pozadini (a7).

7 - FINO SJECKANJE (OVISNO O MODELU)

PRIBOR U UPORABI:

– Sklop sjeckalice.

Pomoću sjeckalice možete:

– Za nekoliko sekundi impulsno nasjeckati: suhe smokve, suhe marelice.....

količina / maksimalno vrijeme: 100g / 5s

Ova sjeckalica nije predviđena za proizvode tvrde poput kave.

ČIŠĆENJE

- Uređaj isključite iz struje.
- Kućiste uređaja (a) niti priključak (e) ne uranjajte u vodu niti stavljajte pod tekuću vodu. Obrišite ga suhom ili vlažnom krpom.

- Zbog lakšeg čišćenja, brzo isperite pribor nakon korištenja. Potpuno rasklopite pribor nastavka za mljevenje. **Svim noževima rukujte uz mjere predostrožnosti, možete se ozlijediti.**
- Operite, isperite i obrišite pribor: on se može prati u perilici posuda s izuzetkom cijelog sklopa metalnih dijelova nastavka za mljevenje: kućište (f1), vijak (f2), nož (f3), rešetke (f4 i f5), matica (f6).
- Rešetke (f4) i (f5) kao i nož (f3) moraju ostati masni. Premažite ih jestivim uljem da biste ih očuvali.

Korisni savjeti:

- U slučaju da namirnice (mrkva, naranče...) oboje vaš pribor istrljajte ga krpom natopljenom u jestivo ulje a zatim možete pristupiti uobičajenom čišćenju.
- Posuda blendera (d): u posudu blendera ulijte toplu vodu uz dodatak nekoliko kapi tekućeg sredstva za čišćenje. Sastavite poklopac. Pravilno postavite poklopac i pokrenite uređaj nekoliko puta putem impulsa. Nakon toga odvojite posudu blendera, isperite je tekućom vodom i pustite da se osuši (posuda okrenuta naopako).

POHRANA

Vaš uređaj ne odlažite u vlažnoj okolini

AKO VAŠ UREĐAJ VIŠE NE RADI, ŠTO UČINITI ?

Ako vaš uređaj više ne radi, što učiniti:

- je li vaš uređaj priključen na struju.
- zaključanost svakog dijela pribora.
- da li je sigurnosni poklopac (a5) prisutan i pravilno zaključan ukoliko se ne rabi brzi priključak (a4).
- da li je višenamjenska glava vodoravno postavljena i zaključana (a3).

Vaš kuhinjski uređaj je opremljen mikro procesorom koji upravlja i analizira snagu u radu. U slučaju prevelikog opterećenja, vaš će se uređaj samostalno zaustaviti. Da biste svoj uređaj ponovno stavili u pogon, izbornik brzine (a1) vratite u položaj "0" i izvadite dio sastojaka. Pustite da se vaš uređaj "odmori" nekoliko minuta. Zatim možete odabrati željenu brzinu da biste završili vašu pripremu namirnica.

Vaš uređaj još uvijek ne radi ? Obratite se ovlaštenom servisnom centru (vidi popis u jamstvenom listu).

ODLAGANJE AMBALAŽE I UREĐAJA



Ambalaža obuhvaća isključivo materijale koji nisu opasni za okolinu, koji se mogu odlagati u skladu s važećim propisima o recikliranju.

U vezi odlaganja uređaja na otpad raspitajte se u odgovarajućoj službi u vašoj općini.

ELEKTRONIČKI ILI ELEKTRIČNI PROIZVODI NA KRAJU VIJEKA TRAJANJA



Sudjelujmo u zaštiti okoliša!

- ① Vaš uređaj sadrži brojne vrijedne materijale koji se mogu ponovno iskoristiti ili reciklirati.
- ② Odnosite uređaj na mjesto predviđeno za odlaganje sličnog otpada.

DIJELOVI PRIBORA

Slijedeće rezervne i dodatne dijelove za vaš uređaj možete nabaviti u ovlaštenom servisnom centru (vidi popis u jamstvenom listu):

Posuda od inoxa Poklopac posude od inoxa Nastavak za miješenje kompaktnih tijesta Nastavak za miješenje lakih tijesta Metlica Posuda blendera Sokovnik Sjeckalica Priključak za nastavke	Nastavak za mljevenje Multipraktik: – A: rezanje na kriške – C: krupno ribanje – D: sitno ribanje – E: usitnjavanje Pribor za tjesteninu Nastavak za coulis Valjak za tjesteninu
--	--

Pozor: nijedan od dijelova dodatnog pribora neće vam se moći se prodati bez predočenja uputa o za uporabu vašeg uređaja.

Vă mulțumim că ați ales un aparat din gama **MOULINEX**, de uz casnic, destinat exclusiv pentru pregătirea alimentelor în casă.

DESCRIERE

<p>a - Blok motor</p> <p>a1 Variator electronic de viteză</p> <p>a2 Buton de deblocare a capului cu funcții multiple (a3)</p> <p>a3 Cap cu funcții multiple</p> <p>a4 Leșire rapidă (bol de mixare / storcător/ accesoriu pentru măcinare)</p> <p>a5 Capac de securitate</p> <p>a6 Leșire accesorii de amestecare (dispozitiv pentru frământat, tel de sârmă, malaxor)</p> <p>a7 Compartiment pentru cablu</p> <p>b - Ansamblu bol</p> <p>b1 Bol de inox</p> <p>b2 Capac</p> <p>c - Accesorii de amestecare</p> <p>c1 Dispozitiv pentru frământat</p> <p>c2 Malaxor</p> <p>c3 Tel din sârmă</p> <p>d - Bol blender (în funcție de model)</p> <p>d1 Bol</p> <p>d2 Capac</p> <p>d3 Dop dozator</p> <p>e - Suport pentru atașament (în funcție de model)</p>	<p>f - Cap de tocat (în funcție de model)</p> <p>f1 Corp de metal</p> <p>f2 Melc</p> <p>f3 Cuțit</p> <p>f4 Sită cu găuri mari</p> <p>f5 Sită cu găuri mici</p> <p>f6 Piuliță</p> <p>f7 Împingător</p> <p>f8 Tavă</p> <p>g - Dispozitiv de răzuire legume (în funcție de model)</p> <p>g1 Suport tambur</p> <p>g2 Împingător</p> <p>g3 Tambur A pentru feliere</p> <p>g4 Tambur C pentru răzuire grosieră</p> <p>g5 Tambur D pentru răzuire fină</p> <p>g6 Tambur E pentru tăiat julien</p> <p>h - Storcător (în funcție de model)</p> <p>h1 Împingător</p> <p>h2 Capac</p> <p>h3 Filtru rotativ</p> <p>h4 Corp suport</p> <p>h5 gură de scurgere</p> <p>h6 pârghie de blocare</p>
---	--

INSTRUCȚIUNI DE SIGURANȚĂ

- Înainte de a utiliza aparatul pentru prima dată, citiți cu atenție instrucțiunile de utilizare: fabricantul ar fi exonerat de orice responsabilitate în caz de utilizare neconformă cu instrucțiunile de utilizare.
- Acest aparat nu a fost conceput pentru a fi utilizat de către persoane (inclusiv copiii) care au capacități fizice, senzoriale sau mentale reduse, sau de către persoane care sunt lipsite de experiență sau nu posedă cunoștințele necesare, cu excepția cazului în care acestea au putut beneficia de supraveghere sau de instrucțiuni prealabile referitoare la utilizarea aparatului din partea unei persoane care răspunde de siguranța lor. Se recomandă supravegherea copiilor pentru a fi siguri că nu se joacă cu aparatul.
- Verificați dacă tensiunea de alimentare a aparatului corespunde cu tensiunea instalației dumneavoastră electrice. **Conectarea la o tensiune necorespunzătoare anulează garanția.**
- Aparatul este destinat doar pentru uz casnic și culinar, în interiorul locuinței.
- Deconectați întotdeauna aparatul din priză de îndată ce încetați să-l folosiți și în cazul în care îl curățați.
- Nu utilizați aparatul dacă nu funcționează corect sau dacă a fost deteriorat. În acest caz, adresați-vă unui centru de service autorizat (vezi lista din carnetul de service).
- Orice intervenție, cu excepția curățării și întreținerii obișnuite de către client, trebuie să fie efectuată de către un centru de service autorizat (vezi lista din carnetul de service).
- Nu introduceți aparatul, cablul de alimentare sau ștecherul în apă sau orice alt lichid.
- Nu lăsați cablul de alimentare să atârne la îndemâna copiilor, lângă sau în contact cu părți încălzite ale aparatului, lângă surse de căldură sau pe muchii ascuțite.
- În cazul în care cablul de alimentare sau ștecherul sunt deteriorate, nu utilizați aparatul. Pentru a evita orice pericol, acestea trebuie să fie înlocuite în mod obligatoriu de către un centru de service autorizat (vezi lista din carnetul de service).
- Nu introduceți accesoriile în cuptorul cu microunde.
- Pentru siguranța dumneavoastră, nu utilizați decât accesorii și piese de schimb adecvate pentru aparatul dumneavoastră, comercializate în centre autorizate.
- Scoateți întotdeauna bolul blender (d) sau storcătorul (h) înainte de a acționa butonul de deblocare (a2) al capului cu funcții multiple (a3).
- În cazul accesoriului cap de tocat (f), utilizați întotdeauna împingătorul (f7) pentru a ghida alimentele prin tubul de alimentare, nu folosiți niciodată degetele, nici furculițe, linguri, cuțite sau alte obiecte.
- Nu atingeți niciodată piesele aflate în mișcare și așteptați să se oprească complet aparatul înainte de a scoate accesoriile.
- Trebuie luate măsuri de precauție la manipularea cuțitelor ascuțite (d, f, g), la golirea bolurilor și la curățare: acestea sunt foarte ascuțite.
- Nu atingeți nici telurile, nici dispozitivul de frământat, când aparatul este în funcțiune.
- Nu lăsați părul lung, eșarfele, cravatele, etc. să atârne deasupra aparatului în timpul funcționării.

- Nu introduceți niciodată ustensile (linguri, spatule, etc.) prin tubul de alimentare de la capacele (b2), (d2) sau (h2), precum și de la suportul tambur (g1).
- Nu puneți în funcțiune bolul blender (d1) fără capacul (d2).
- Folosiți doar câte un singur accesoriu deodată.
- Nu folosiți bolurile (b1, d1) ca și recipiente (pentru congelare, gătit, sterilizare, etc.)
- Nu utilizați storcătorul dacă filtrul rotativ (h3) este deteriorat.
- Opriți aparatul și scoateți-l din priză înainte de a schimba accesoriile sau de a vă apropia de părțile care sunt mobile în timpul funcționării.

PUNEREA ÎN FUNCȚIUNE

- Înainte de prima utilizare, spălați toate piesele accesoriilor cu apă cu săpun (cu excepția adaptorului (e): vezi § Curățare). Clătiți și ștergeți.
- Așezați aparatul pe o suprafață plană, curată și uscată, asigurați-vă că butonul variator (a1) este pe poziția „0”, apoi conectați aparatul la priză. • Pentru punerea în funcțiune aveți mai multe posibilități:
 - **Funcționare intermitentă Pulse (impulsuri):** Rotiți butonul variator (a1) pe poziția „pulse”, care presupune impulsuri succesive pentru un mai bun control asupra preparatelor.
 - **Funcționare continuă:** Rotiți butonul variator (a1) pe poziția dorită de la „1” până la „max”, în funcție de preparatele făcute.
- Puteți să o modificați în timpul preparării.
- Pentru a opri aparatul, readuceți butonul (a1) pe „0”.

Important: Aparatul nu va putea porni în cazul în care capacul (a5) și capul (a3) nu sunt blocate. Dacă deblocați capacul (a5) și/sau capul (a3) în timpul funcționării, aparatul se va opri imediat. Blocați din nou capacul și/sau capul, reveniți pe poziția „0” cu butonul de comandă (a1), apoi procedați în modul obișnuit pentru punerea în funcțiune a aparatului, selectând viteza dorită.

Aparatul dumneavoastră de bucătărie este echipat cu un microprocesor, care controlează și analizează puterea în timpul funcționării. În cazul unei sarcini prea mari, aparatul dumneavoastră se va opri singur. Pentru a reporni aparatul, readuceți butonul rotativ (a1) pe poziția «0» și scoateți o parte din ingrediente. Lăsați aparatul să se odihnească timp de câteva minute. Apoi puteți să selectați viteza dorită și să terminați prepararea.

Numerotarea paragrafelor corespunde numerotării din schemele încadrate.

1 - AMESTECARE/ FRĂMÂNTARE/ BATERE / EMULSIONARE/ BATERE RAPIDĂ CU TELUL

În funcție de natura alimentelor, bolul de inox (b1) și capacul său (b2) vă permit să preparați până la 1,8 kg de aluat.

ACCESORII UTILIZATE:

- Bol de inox (b1).
- Capac (b2)
- Dispozitiv pentru frământat (c1) sau malaxor (c2) sau tel de sârmă (c3)

1.1 - MONTAREA ACCESORIILOR

- Apăsați pe butonul (a2) pentru deblocarea capului cu funcții multiple (a3) și ridicați-l până la capăt.
- Asamblați bolul de inox (b1) (în sens orar) pe aparat și puneți ingredientele.
- Introduceți accesoriul dorit (c1, c2 sau c3) pe ieșirea (a6), împingeți și rotiți cu un sfert de tur în sens antiorar pentru a bloca accesoriul în locașul său. • Readuceți capul cu funcții multiple (a3) în poziție orizontală: apăsați pe butonul (a2) și coborâți manual capul cu funcții multiple (a3) până când se blochează (revenirea butonului (a2) în poziția sa inițială).
- Puneți capacul (b2) pe bolul de inox (b1)
- **Observație:** Utilizarea capacului nu este obligatorie. Acesta permite evitarea riscului de stropire sau de împrăscare.
- Asigurați-vă de blocarea corespunzătoare a capacului (a5) (în sens orar) pe ieșirea pentru conectarea rapidă (a4).

1.2 - PUNEREA ÎN FUNCȚIUNE

Porniți, rotind butonul variator (a1) pe poziția dorită, în funcție de rețetă.

- Aparatul pornește imediat.
- Puteți adăuga alimentele prin orificiul capacului (b2), în timpul preparării.
- Pentru a opri aparatul, readuceți butonul (a1) pe „0”.

Sfaturi:

- **Frământare**
 - Utilizați accesoriul pentru frământare (c1) pe viteza „1”.
 - Puteți frământa până la 500 g de făină (de ex.: pâine albă, pâine cu cereale, aluat sfărâmicios, aluat nisipos, etc.).

- Amestecare

– Utilizați malaxorul (c2) pe o viteză de la „1” până la „max”.

Puteți amesteca până la 1,8 kg de aluat ușor (checuri, biscuiți, etc.).

– **Nu utilizați niciodată malaxorul (c2) pentru a frământa aluaturi tari.**

- Batare / emulsionare / baterie rapidă cu telul

– Utilizați telul din sârmă (c3) pe o viteză de la „1” până la „max”.

– Puteți prepara: maioneză, cremă de usturoi, sosuri, albușuri spumă (până la 8 albușuri de ou), frișcă (până la 500 ml)...

– **Nu utilizați niciodată telul din sârmă (c3) pentru a frământa aluaturi tari sau pentru a amesteca aluaturi ușoare.**

1.3 - DEMONTAREA ACCESORIILOR**• Așteptați până când aparatul se oprește complet.**

• Scoateți capacul (b2).

• Cu ajutorul butonului (a2), deblocați capul cu funcții multiple (a3) și ridicați-l în poziția superioară.

• Deblocați accesoriul (c1), (c2) sau (c3) de pe capul cu funcții multiple, apăsând accesoriul pe cap și făcându-l să se rotească cu un sfert de tur, în sens orar.

• Scoateți bolul de inox.

2 - OMOGENIZARE/AMESTECARE/BLENDER (ÎN FUNCȚIE DE MODEL)

În funcție de natura alimentelor, bolul blender (d) vă permite să preparați până la 1,5 l de amestecuri groase și 1,25 l de amestecuri lichide.

ACCESORII UTILIZATE:

– Bol blender (d).

2.1 - MONTAREA ACCESORIILOR

• Aduceți capul cu funcții multiple (a3) în poziție orizontală: apăsați pe butonul (a2) și coborâți manual capul cu funcții multiple (a3) până când se blochează (revenirea butonului (a2) în poziția sa inițială).

• Demontați capacul de securitate (a5) din ieșirea de conectare rapidă (a4), rotindu-l în sens antiorar, apoi îndepărtați-l.

• Asigurați-vă că aparatul este oprit înainte de a asambla bolul blender (d).

• Montați bolul blender (d) pe ieșirea (a4), rotindu-l în sens orar.

• Puneți alimentele în bolul blender și montați capacul (d2), prevăzut cu dopul dozator (d3), rotindul în sens antiorar.

2.2 - PUNEREA ÎN FUNCȚIUNE

• Porniți, rotind butonul variator (a1) pe poziția dorită, în funcție de rețetă.

Pentru un mai bun control asupra amestecării și o mai bună omogenizare a preparatului, utilizați poziția «Pulse».

Puteți adăuga alimentele prin orificiul dopului dozator (d3), în timpul preparării.

• Pentru a opri aparatul, readuceți butonul (a1) pe „0”.

Sfaturi:

Puteți prepara:

– Ciorbe mixate fin, supe creme, compoturi, milkshake-uri, cocktailuri.

– Aluaturi ușoare (de clătite, opărit pentru gogoși, clafoutis, flan, etc.).

– În timpul mixării, dacă ingredientele rămân lipite de pereții bolului, opriți aparatul, scoateți bolul blender, dați jos ingredientele de pe pereți pe lame, apoi puneți la loc bolul blender pentru a continua prepararea.

• Nu umpleți niciodată bolul blender cu un lichid fierbinte.

• Nu utilizați bolul blender în gol.

• Utilizați întotdeauna bolul blender împreună cu capacul său.

• Nu scoateți niciodată capacul înainte de oprirea completă a aparatului.

• În bolul blender, puneți întotdeauna ingredientele lichide înaintea ingredientelor solide.

2.3 - DEMONTAREA ACCESORIULUI

• Așteptați ca aparatul să se oprească complet pentru a scoate bolul blender, demontându-l în sens antiorar și puneți la loc capacul (a5) asamblându-l pe ieșirea (a4) (în sens orar).

3 - TOCARE (ÎN FUNCȚIE DE MODEL)**ACCESORII UTILIZATE:**

– Suport pentru atașament (e)

– Cap de tocat asamblat (f)

3.1 - MONTAREA ADAPTORULUI PENTRU TOCĂTOR

• Apăsați pe butonul (a2) pentru deblocarea capului cu funcții multiple (a3) și ridicați-l până la capăt.

- Poziționați adaptorul (e) și asamblați-l în sens antiorar, astfel încât să aibă ieșirea în prelungirea aparatului.
- Reduceți capul cu funcții multiple (a3) în poziție orizontală, apăsând din nou pe butonul (a2).

3.2 - ASAMBLAREA CAPULUI DE TOCAT

- Apucați corpul (f1) de tubul de alimentare, poziționând deschiderea mai largă înspre în sus.
- Introduceți melcul (f2) (mai întâi axul lung) în corpul (f1).
- Poziționați cuțitul (f3) pe axul scurt care iese din melcul (f2), orientând muchiile ascuțite înspre exterior.
- Poziționați sita aleasă (f4 sau f5) pe cuțitul (f3), privind cele două proeminențe în cele două caneluri ale corpului (f1).
- Înșurubați bine piulița (f6) pe corpul (f1) în sens orar, fără a o bloca totuși.
- Verificați montajul. Axul nu trebuie să aibă nici joc, nici să se poată roti. În caz contrar, reîncepeți operațiunile precedente.

3.3 - MONTAREA CAPULUI DE TOCAT PE APARAT

- Poziționați capul de tocat asamblat (f) înclinat spre dreapta, în fața ieșirii adaptorului (e), potriviți cele două baionete ale capului de tocat în cele două caneluri ale adaptorului. Împingeți până la capăt capul de tocat în adaptor, apoi reduceți tubul de alimentare al capului de tocat în poziție verticală până când se blochează, rotind în sens antiorar.
- Puneți tava detașabilă (f8) pe tubul de alimentare.

3.4 - PUNEREA ÎN FUNCȚIUNE, SFATURI ȘI DEMONTARE

- Asigurați-vă de blocarea corespunzătoare a capacului de securitate (a5) (în sens orar) pe ieșirea pentru conectarea rapidă (a4).
 - Puneți un recipient pentru colectarea preparatului în fața aparatului.
 - Puneți în funcțiune, rotind variatorul (a1) pe viteza „3” sau „4”.
 - Introduceți carnea în tubul de alimentare, bucată cu bucată, cu ajutorul împingătorului (f7).
- Nu împingeți niciodată ingredientul cu degetele sau cu alte ustensile în tubul de alimentare.**
- Pentru a opri aparatul, rotiți variatorul pe viteza „0” și așteptați ca aparatul să se oprească complet.
 - Demontați capul de tocat în sens invers ca la montare.

Sfaturi:

- Pregătiți întreaga cantitate de alimente ce trebuie tocată (la carne eliminați oasele, zgârciurile și nervurile și tăiați-o în bucățele de aproximativ 2 x 2 cm).
- Asigurați-vă că aceasta este decongelată complet.
- La terminarea operațiunii, puteți trece prin aparat câteva bucăți de pâine pentru a împinge afară toată carnea tocată.

4 - RĂZUIRE / FELIERE (ÎN FUNCȚIE DE MODEL)

ACCESORII UTILIZATE:

- Suport pentru atașament (e)
- dispozitiv de răzuit legume asamblat (g)
- Tamburi (în funcție de model)

4.1 - MONTAREA ACCESORIILOR

- Apăsăți pe butonul (a2) pentru deblocarea capului cu funcții multiple (a3) și ridicați-l până la capăt.
- Poziționați adaptorul (e) și asamblați-l în sens antiorar, astfel încât să aibă ieșirea în prelungirea aparatului.
- Reduceți capul cu funcții multiple (a3) în poziție orizontală, apăsând din nou pe butonul (a2).
- Asigurați-vă de blocarea corespunzătoare a capacului de securitate (a5) (în sens orar) pe ieșirea pentru conectarea rapidă (a4).
- Poziționați suportul tambur (f) înclinat spre dreapta, în fața ieșirii adaptorului (e), potriviți cele două baionete ale suportului tambur în cele două caneluri ale adaptorului. Împingeți-l până la capăt și reduceți tubul de alimentare al suportului în poziție verticală până când se blochează, rotind în sens antiorar.
- Introduceți în suport tamburul ales și asigurați-vă că acesta este complet introdus în suport.

4.2 - PUNEREA ÎN FUNCȚIUNE ȘI SFATURI

- Puneți un recipient pentru colectarea preparatului în fața aparatului.
 - Puneți în funcțiune, rotind variatorul (a1) pe viteza „3” pentru feliere și pe viteza „4” pentru răzuire.
 - Introduceți alimentele în tubul de alimentare al suportului și ghidați-le cu ajutorul împingătorului (g2).
- Nu împingeți niciodată ingredientul cu degetele sau cu alte ustensile.**
- Pentru a opri aparatul, rotiți variatorul pe viteza „0” și așteptați ca aparatul să se oprească complet.
 - Demontați suportul tambur în sens invers ca la montare.
 - puteți prepara cu tamburii:
 - Pentru răzuire grosieră C (g4) / răzuire fină D (g5): morcovi, țelină rădăcină, cartofi, brânză, etc.
 - Pentru feliere grosieră A (g3): cartofi, morcovi, castraveți, mere, sfeclă, etc
 - Pentru tăiat julien E (g6): cartofi, parmezan, etc.

5 - STOARCEREA FRUCTELOR ȘI LEGUMELOR (ÎN FUNCȚIE DE MODEL)

ACCESORII UTILIZATE:

– storcător asamblat (h).

5.1 - ASAMBLAREA STORCATORULUI

- Puneți filtrul (h3) în centrul corpului suport (h4).
- Blocarea capacului: rotiți în sens antiorar și blocați capacul (h2) pe corpul suport (h4) (pe poziția lacăt închis).
- Blocare totală: împingeți pârghia de blocare (h6) pe poziția lacăt închis.

5.2 - MONTAREA STORCĂTORULUI PE APARAT

- Aduceți capul cu funcții multiple (a3) în poziție orizontală: apăsați pe butonul (a2) și coborâți manual capul cu funcții multiple (a3) până când se blochează (revenirea butonului (a2) în poziția sa inițială).
- Demontați și îndepărtați capacul de securitate (a5) din ieșirea de conectare rapidă (a4), rotindu-l în sens antiorar.
- Asigurați-vă că aparatul este oprit înainte de a monta storcătorul (d).
- Montați storcătorul asamblat pe ieșirea (a4), rotindu-l în sens orar, astfel încât să aibă ieșirea pentru gura de scurgere aliniată cu aparatul.
- Cuplați gura de scurgere (h5) pe corpul suport (h4).

5.3 - PUNEREA ÎN FUNCȚIUNE ȘI SFATURI

- Puneți un pahar mare sub gura de scurgere (h5).
 - Puneți în funcțiune, rotind variatorul (a1) pe viteza „3”.
 - Tăiați fructele și/sau legumele în bucățele.
 - Introduceți-le în tubul de alimentare al capacului (h2) și împingeți-le încet cu ajutorul împingătorului (h1).
- Nu împingeți niciodată cu degetele sau cu alte ustensile.**
- Nu prelucrați mai mult de 5 ori 500 g de alimente în continuu, fără a lăsa aparatul să se odihnească complet.
 - Pentru a obține un randament mai bun, curățați filtrul după fiecare 300 g de ingrediente.
 - **Important:** În cazul în care corpul suport este plin cu pulpă, opriți aparatul și goliți corpul suport.
 - Pentru a opri aparatul, rotiți variatorul pe viteza „0” și așteptați ca aparatul să se oprească complet.
 - **Așteptați ca filtrul rotativ să se oprească complet înainte de a scoate ansamblul din aparat.**
 - Pentru a scoate storcătorul, deblocați-l, rotind-l în sens antiorar. • Poziționați pârghia de blocare (h6) pe poziția lacăt deschis. Deschideți capacul (poziția lacăt deschis). Acum puteți scoate filtrul (h3) pentru a-l curăța și a goli corpul suport (h4).

Sfaturi:

- Puteți obține sucuri de: morcovi, roșii, mere, struguri, zmeură, etc.
- Curățați fructele cu coajă groasă, scoateți sămburii, îndepărtați mijlocul de la ananas.
- Este imposibil să extrageți suc din anumite fructe și legume: banane, avocado, mure, etc.
- Puteți prepara sucuri cu diferite fructe și legume, fără a curăța de fiecare dată storcătorul, aromele nu se amestecă, este suficient doar să treceți puțină apă prin storcător, făcându-l să funcționeze pentru a-l clăti, între două sucuri diferite.
- Consumați imediat sucurile după preparare și adăugați zeamă de lămâie pentru a le păstra câteva ore la rece.

6 - STABILIREA LUNGIMII CABLULUI DE ALIMENTARE

Pentru o utilizare mai confortabilă sau pentru depozitare, puteți reduce lungimea cablului de alimentare împingându-l în interiorul blocului motor (a) prin deschizătura situată în spate (a7).

7 - TOCAREA FOARTE FINĂ DE CANTITĂȚI FOARTE MICI (ÎN FUNCȚIE DE MODEL)

ACCESORIUL UTILIZAT:

- accesoriu pentru măcinare asamblat.

Cu accesoriul pentru măcinare puteți:

– Toca în câteva secunde în modul pulse: smochine uscate, caise uscate, etc.

cantitate / timp max.: 100 g / 5 s

Acest accesoriu pentru măcinare nu este prevăzut pentru produse tari cum este cafeaua.

CURĂȚAREA

- Deconectați aparatul de la priză.
- Nu introduceți blocul motor (a), nici adaptorul (e) în apă sau sub apă curentă. Ștergeți-le cu o cârpă uscată sau foarte puțin umezită.
- Pentru o curățare mai ușoară, clătiți accesoriile imediat după utilizare. Demontați complet accesoriul cap de tocat.

Manipulați toate lamele cu grijă, acestea vă pot răni.

- Spălați, clătiți și ștergeți accesoriile: acestea se pot spăla cu mașina de spălat vase, cu excepția tuturor componentelor metalice de la capul de tocat: corpul (f1), melcul (f2), cuțitul (f3), sitele (f4 și f5), piulița (f6).
- Sitele (f4) și (f5), precum și cuțitul (f3) trebuie să rămâne unse. Ungeți-le cu ulei alimentar pentru a le proteja.

Sfaturi:

- În cazul în care accesoriile dumneavoastră se colorează din cauza alimentelor (morcovi, portocale, etc.) frecați-le cu o cârpă îmbibată în ulei alimentar, apoi curățați-le în modul obișnuit.
- Bolul blender (d): turnați apă caldă, în care ați adăugat câteva picături de săpun lichid, în bolul blender. Închideți capacul. Montați-l pe aparat și dați-i câteva impulsuri. După ce l-ați scos, clătiți bolul cu apă curentă și lăsați-l să se usuce (cu gura în jos).

DEPOZITARE

Nu depozitați aparatul într-un mediu umed.

CE PUTEȚI FACE, DACĂ APARATUL NU FUNCȚIONEAZĂ?

Dacă aparatul nu funcționează, verificați:

- Conectarea aparatului la priză.
- Blocarea fiecărui accesoriu.
- Prezența și blocarea capacului de securitate (a5), în cazul în care ieșirea pentru conectare rapidă (a4) nu este utilizată.
- Blocarea orizontală a capului cu funcții multiple (a3).

Aparatul dumneavoastră de bucătărie este echipat cu un microprocesor, care controlează și analizează puterea în timpul funcționării. În cazul unei sarcini prea mari, aparatul dumneavoastră se va opri singur. Pentru a reporni aparatul, readuceți butonul rotativ (a1) pe poziția «0» și scoateți o parte din ingrediente. Lăsați aparatul să se odihnească timp de câteva minute. Apoi puteți să selectați viteza dorită și să terminați prepararea.

Aparatul dumneavoastră tot nu funcționează? Adresați-vă unui centru de service autorizat (vezi lista din carnetul de service).

ELIMINAREA MATERIALELOR DE AMBALAJ ȘI DIN APARAT



Ambalajul conține doar materiale nepericuloase pentru mediu, de care vă puteți debarasa conform dispozițiilor de reciclare în vigoare.

Pentru eliminarea aparatului, informați-vă la serviciul corespunzător din localitatea dumneavoastră.

LA TERMINAREA DURATEI DE VIAȚĂ A PRODUSELOR ELECTRICE ȘI ELECTRONICE



Să contribuim la protecția mediului!

- ① Aparatul dumneavoastră conține multe materiale refolosibile sau reciclabile.
- ➡ Vă rugăm duceți-l la un punct de colectare deșeurilor pentru a fi eliminat corespunzător.

ACCESSORII

Vă puteți personaliza aparatul și puteți să vă procurați, de la furnizorul obișnuit sau de la un centru de service autorizat, următoarele accesorii:

<ul style="list-style-type: none"> Bol de inox Capacul bolului de inox Dispozitiv pentru frământat Malaxor Tel din sârmă Bol blender Storcător Accesorii pentru măcinare Suport pentru atașament 	<ul style="list-style-type: none"> Cap de tocat Dispozitiv de răzuit legume: <ul style="list-style-type: none"> – A: feliere – C: răzuire grosieră – D: răzuire fină – E: tăiat julien Kit pentru paste Atașamet pentru sos de roșii Dispozitiv pentru paste
---	--

Atenție: niciun accesoriu nu va putea fi comercializat fără prezentarea manualului dumneavoastră de utilizare sau a aparatului dumneavoastră.

Hvala što ste izabrali uređaj iz asortimana **MOULINEX** predviđen isključivo za pripremu hrane, za upotrebu u zatvorenom prostoru u domaćinstvu.

OPIS

<p>a - Blok motora</p> <p>a1 Elektronski regulator brzine</p> <p>a2 Dugme za deblokiranje multifunkcionalne glave (a3)</p> <p>a3 Multifunkcionalna glava</p> <p>a4 Brzi izlaz (činija miksera / centrifuga / dodatak za mlevenje)</p> <p>a5 Sigurnosni poklopac</p> <p>a6 Izlaz za dodatke za mešenje i mućenje (dodatak za mešenje, dodatak za mućenje, dodatak za mešenje)</p> <p>a7 Prostor za odlaganje kabla</p> <p>b - Sklop posude</p> <p>b1 Posuda od nerđajućeg čelika</p> <p>b2 Poklopac</p> <p>c - Dodaci za mešenje i mućenje</p> <p>c1 Dodatak za mešenje</p> <p>c2 Dodatak za mešenje</p> <p>c3 Dodatak za mućenje</p> <p>d - Posuda miksera (u zavisnosti od modela)</p> <p>d1 Posuda</p> <p>d2 Poklopac</p> <p>d3 Zatvarač za doziranje</p> <p>e - Držać dodataka (u zavisnosti od modela)</p>	<p>f - Glava za mlevenje (zavisno od modela)</p> <p>f1 Metalno telo</p> <p>f2 Zavrtanj</p> <p>f3 Nož</p> <p>f4 Rešetka sa velikim rupama</p> <p>f5 Rešetka sa malim rupama</p> <p>f6 Navrtka</p> <p>f7 Potiskivač</p> <p>f8 Tacna</p> <p>g - Dodatak za sečenje povrća (u zavisnosti od modela)</p> <p>g1 Telo dodatka za seckanje i rendanje</p> <p>g2 Potiskivač</p> <p>g3 Doboš A za sečenje</p> <p>g4 Doboš C za krupno rendanje</p> <p>g5 Doboš D za sitno rendanje</p> <p>g6 Doboš E za rendanje</p> <p>h - Sokovnik (u zavisnosti od modela)</p> <p>h1 Potiskivač</p> <p>h2 Poklopac</p> <p>h3 Rotacioni filter</p> <p>h4 Telo prihvatne posude</p> <p>h5 Nastavak za sipanje</p> <p>h6 Poluga za blokiranje</p>
--	--

BEZBEDNOSNI SAVETI

- Pre prve upotrebe aparata, pažljivo pročitajte uputstvo za upotrebu: Upotreba koja nije u skladu sa uputstvom za upotrebu, oslobađa proizvođača odgovornosti.
- Nije predviđeno da aparat koriste hendikepirane osobe (uključujući i decu) kao ni lica bez iskustva i znanja. Mogu ga upotrebljavati samo pod nadzorom osobe odgovorne za njihovu bezbednost akoga je upoznata sa radom aparata. Decu treba nadzirati da se ne bi igrala aparatom.
- Proverite da li napon napajanja vašeg aparata odgovara naponu vaše električne mreže. **Svaka greška prilikom uključivanja poništava garanciju.**
- Aparat je namenjen isključivo upotrebi u domaćinstvu, u kuhinji i unutar kuće. • Uvek isključite aparat čim predstanete da ga koristite i kada ga čistite.
- Ne koristite aparat ukoliko neispravno funkcioniše ili ako je oštećen. U tom slučaju, obratite se ovlašćenom centru (pogledajte spisak u garantnom listu).
- Bilo kakvu intervenciju na aparatu, osim uobičajenog pranja i održavanja, treba da izvrši ovlašćeni servis Moulinex (pogledajte spisak u garantnom listu).
- Ne stavljajte aparat, kabl za napajanje ili utikač u vodu ili u neku drugu tečnost.
- Ne ostavljajte kabl za napajanje da visi nadohvat ruke deci, da bude u blizini vrućih delova aparata ili u kontaktu sa njima, blizu izvora toplote ili na oštroj ivici. • Ako su kabl za napajanje ili utikač oštećeni, nemojte upotrebljavati aparat. Da biste izbegli svaku opasnost, obavezno zamenite oštećene delove u ovlašćenom servisu (pogledajte spisak u garantnom listu).
- Ne stavljajte dodatke u mikrotalasnu pećnicu.
- Radi vaše bezbednosti, koristite samo dodatke i rezervne delove prilagođene vašem aparatu, koji se prodaju u ovlašćenom centru.
- Uvek skinite činiju miksera (d) ili sokovnik (h) pre aktiviranja dugmeta za deblokiranje (a2) multifunkcionalne glave (a3).
- Zajedno sa glavom dodatka za mlevenje (f), uvek koristite potiskivač (f7) za ubacivanje namirnica u cev, nikad prste, ni viljušku, ni kašiku, ni nož ili neki drugi predmet.
- Nikada ne dodirujte delove u pokretu i čekajte da se aparat potpuno zaustavi pre nego što skinete delove.
- Morate pažljivo rukovati naoštrenim noževima (d, f, g) prilikom praznjenja posuda i prilikom pranja: izuzetno su oštri.
- Ne dodirujte dodatke za mućenje ni dodatak za mešenje dok je aparat u radu.
- Ne ostavljajte dugu kosu, marame, kravate itd. da vise iznad aparata u radu.
- Nikada ne stavljajte kuhinjski pribor (kašika, lopatica ...) u otvor poklopca (b2), (d2) ili (h2), kao ni u otvor dodatka za seckanje i rendanje (g1).
- Ne puštajte u rad mikser sa posudom (d1) bez poklopca (d2).
- Koristite samo jedan dodatak odjednom.

- Ne koristite posude (b1, d1) kao posude (za zaleđivanje, pečenje, sterilizaciju, ...)
- Ne koristite sokovnik ako je obrtni filter (h3) oštećen.
- Zaustavite aparat i isključite ga iz struje pre zamene podataka ili pre nego što se približite delovima koji se pokreću.

AKTIVIRANJE APARATA

- Pre prve upotrebe aparata, operite sve dodatke toplom vodom i deterdžentom (osim adaptera (e): pogledajte paragraf čišćenje.
- Stavite aparat na ravnu, čistu i suhu površinu, proverite da li se dugme regulatora (a1) nalazi u položaju „0“, a zatim uključite aparat u struju.
 - Imate nekoliko mogućnosti za puštanje aparata u rad:
 - **Isprekidani hod (putem impulsa):** Okrenite dugme regulatora (a1) na položaj „pulse“ za rad putem ponovljenih impulsa za bolju kontrolu pripremanja smese.
 - **Neprekidni hod:** Okrenite dugme regulatora (a1) u željeni položaj od „1“ do „max“ zavisno od smese koja se priprema.

Hod možete menjati u toku pripreme. • Za zaustavljanje aparata, vratite dugme (a1) u položaj „0“.

Važno: Aparat će moći da se pokrene samo ako su poklopac (a5) i glava (a3) blokirani. Ako odblokirate poklopac (a5) i/ili glavu (a3) tokom rada, aparat će se odmah zaustaviti. Ponovo blokirajte poklopac i/ili glavu, vratite dugme regulatora (a1) u položaj „0“, a zatim normalno pustite aparat u rad biranjem željene brzine. Ovaj kuhinjski aparat je opremljen mikroprocesorom koji kontroliše i analizira snagu rada. **U slučaju preopterećenja, aparat će se zaustaviti sam.** Da biste ponovo pokrenuli aparat, izvadite deo sastojaka i vratite dugme regulatora (a1) u položaj „0“. Ostavite aparat da se odmori nekoliko minuta. Zatim možete izabrati željenu brzinu da biste dovršili pripremu smese.

Numerisanje paragrafa odgovara numerisanju uokvirenih šema.

1 - MEŠANJE/ MEŠENJE/ „LUPANJE“ / MEŠANJE GLATKIH SMESA/ MUČENJE

Zavisno od vrste namirnica, posuda od nerđajućeg čelika (b1) i njen poklopac (b2) vam omogućavaju da pripremite do 1,8 kg testa.

KORIŠĆENI DODACI:

- Posuda od nerđajućeg čelika (b1).
- Poklopac (b2)
- Dodatak za mešenje (c1) ili dodatak za mešenje (c2) ili dodatak za mučenje (c3)

1.1 - MONTIRANJE DODATAKA

- Pritisnite dugme (a2) da biste odblokirali multifunkcionalnu glavu (a3) i podignite je do tačke otpora.
 - Blokiranje posudu od nerđajućeg čelika (b1) (u smeru kazaljki na satu) na aparat i stavite sastojke.
 - Stavite željeni dodatak (c1, c2 ili c3) na izlaz (a6), ugnavite ga i okrenite četvrtinu kruga suprotno od smera kazaljki na satu da biste blokirali dodatak u ležištu.
 - Vratite multifunkcionalnu glavu (a3) u horizontalni položaj: pritisnite dugme (a2) i ručno spustite multifunkcionalnu glavu (a3) dok se ne blokira (vraćanje dugmeta (a2) u početni položaj).
 - Kliznim pokretom stavite poklopac (b2) na posudu od nerđajućeg čelika (b1).
- Napomena:** Upotreba poklopca nije obavezna. On otklanja opasnost prskanja ili izletanja namirnica.
- Proverite da li je poklopac (a5) dobro blokirao (u smeru kazaljki na satu) na brzom izlazu (a4).

1.2 - PUŠTANJE U RAD

Pokrenite aparat okretanjem dugmeta regulatora (a1) u željeni položaj, u zavisnosti od recepta.

- Aparat istog trenutka počinje da radi.
 - Možete dodavati namirnice kroz otvor na poklopcu (b2) tokom pripreme.
- Za zaustavljanje aparata, vratite dugme (a1) u položaj „0“.

Saveti:

- Mešenje

- Koristite dodatak za mešenje (c1) **sa brzinom „1“**.
Možete mesiti do 500 g brašna (npr. beli hleb, integralni hleb, masno testo, sipko testo, ...).

- Mešanje

- Koristite dodatak za mešanje (c2) **sa brzinama od „1“ do „max“**.
Možete mešati do 1,8 kg laganog testa (testo za keks...).
- **Nikada ne koristite dodatak za mešanje (c2) za mešenje teških testa.**

- „Lupanje“ / mešanje glatkih smesa / mučenje

- Koristite dodatak za mućenje (c3) **sa brzinama od „1“ do „max“**.
- Možete pripremati: majonez, sos od belog luka i ostale soseve, „ulupana“ belanca (do 8 belanaca), šlag (do 500 ml)...
- **Nikada ne koristite dodatak za mućenje (c3) za mešenje teških testa ili mešanje lakih testa.**

1.3 - DEMONTIRANJE DODATAKA

- **Sačekajte da se aparat potpuno zaustavi.**
- Skinite poklopac (b2).
- Pomoću dugmeta (a2), odblokirajte multifunkcionalnu glavu (a3) i podignite je u gornji položaj.
- Deblokirate dodatak (c1), (c2) ili (c3) na multifunkcionalnoj glavi tako što ćete gurati dodatak prema glavi i okrenuti ga za četvrtinu kruga u smeru kazaljki na satu.
- Skinite posudu od nerđajućeg čelika.

2 - UJEDNAČAVANJE/MEŠANJE/MIKSIRANJE (U ZAVISNOSTI OD MODELA)

U zavisnosti od vrste namirnica, posuda miksera (d) vam omogućava da pripremite do 1,5 l gustih smesa i 1,25 l tečnih smesa.

KORIŠĆENI DODACI:

- Posuda miksera (d).

2.1 - MONTIRANJE DELOVA

- Namestite multifunkcionalnu glavu (a3) u horizontalni položaj: pritisnite dugme (a2) i ručno spustite multifunkcionalnu glavu (a3) dok se ne blokira (vraćanje dugmeta (a2) u početni položaj).
- Deblokirate sigurnosni poklopac (a5) brzog izlaza (a4) okrećući ga suprotno od smera kazaljki na satu, a zatim ga skinite.
- Proverite da li je aparat potpuno zaustavljen pre nego što blokirate posudu miksera (d).
- Blokirate posudu miksera (d) na izlaz (a4), okrećući je u smeru kazaljki na satu.
- Stavite namirnice u posudu miksera i blokirajte poklopac (d2) na kome je zatvarač za doziranje (d3), okrećući ga suprotno od smera kazaljki na satu.

2.2 - PUŠTANJE U RAD

- Pokrenite aparat okrećući dugme regulatora (a1) u željeni položaj u zavisnosti od recepta. Za bolju kontrolu miksiranja i bolje ujednačavanje smese, koristite položaj «Pulse». Tokom pripreme možete dodavati namirnice kroz otvor zatvarača za doziranje (d3).
- Za zaustavljanje aparata, vratite dugme (a1) u položaj „0“.

Saveti:

Možete pripremati:

- dobro miksirane čorbe, velute sos, kompote, milkšejk, koktele.
- lagana testa (palačinke, uštipci, voćni kolač ...).
- Prilikom miksiranja, ako sastojci ostanu zalepljeni za zidove činije, zaustavite aparat, skinite posudu miksera, skinite sastojke na sečiva, a zatim vratite posudu miksera na mesto da biste nastavili sa pripremom.
- Nikada ne sipajte vrelu tečnost u posudu miksera.
- Ne upotrebljavajte posudu miksera na prazno.
- Uvek koristite posudu miksera sa poklopcem.
- Nikada ne skidajte poklopac pre nego što se aparat potpuno ne zaustavi.
- Uvek stavlajte u posudu prvo tačne pa onda čvrste sastojke.

2.3 - DEMONTIRANJE DODATKA

- Sačekajte da se aparat potpuno zaustavi pre nego što skinete činiju miksera tako što ćete je deblokirati okretanjem suprotno od smera kazaljki na satu i vratite na mesto poklopac (a5) blokirajući ga na izlazu (a4) (u smeru kazaljki na satu).

3 - MLEVENJE (U ZAVISNOSTI OD MODELA)

KORIŠĆENI DODACI:

- Držač dodataka (e)
- Sklopljena glava dodatka za mlevenje (f)

3.1 - POSTAVLJANJE ADAPTERA ZA MLEVENJE

- Pritisnite dugme (a2) da biste odblokirali multifunkcionalnu glavu (a3) i podignite je do tačke otpora.
- Postavite adapter (e) i blokirajte ga okretanjem suprotno od smera kazaljki na satu, tako da izlaz bude u produžetku aparata.
- Vratite multifunkcionalnu glavu (a3) u horizontalni položaj ponovnim pritiskom na dugme (a2).

3.2 - SKLAPANJE GLAVE DODATKA ZA MLEVENJE

- Uхватite telo (f1) za cev, postavljajući širi otvor na gore.
- Stavite zavrtnaj (f2) (prvo dugačku osovinu) u telo (f1).
- Postavite nož (f3) na kratku osovinu koja viri iz zavrtnja (f2), usmeravajući oštre iverice prema spolja.
- Stavite izabranu rešetku (f4 ili f5) na nož (f3), tako što ćete uklopiti dva ispusta sa dva ureza na telu (f1).
- Jako zavrnite navrtku (f6) na telo (f1) u smeru kazaljki na satu, ali je nemojte blokirati.
- Proverite kako je montirano. Osovina ne sme imati zazor, niti se okretati oko svoje ose. U suprotnom, ponovite prethodne postupke.

3.3 - POSTAVLJANJE GLAVE DODATKA ZA MLEVENJE NA APARAT

- Postavite sklopljenu glavu dodatka za mlevenje (f) nagnutu u desno, nasuprot izlazu adaptera (e), uklopite dva šiljka na glavi dodatka za mlevenje sa dva ureza na adapteru. Gurnite glavu dodatka za mlevenje do kraja u adapter, a zatim vratite cev glave dodatka za mlevenje u vertikalni položaj dok se ne blokira, okrećući je suprotno od smeru kazaljki na satu.
- Stavite raskloplivu tacnu (f8) na cev.

3.4 - PUŠTANJE U RAD, SAVETI I DEMONTIRANJE

- Proverite da li je sigurnosni poklopac (a5) blokiran (u smeru kazaljki na satu) na brzom izlazu (a4).
- Ispred aparata stavite posudu za prihvatanje smese.
- Pokrenite aparat okretanjem regulatora (a1) na brzinu „3“ ili „4“.
- Ubacujte meso u cev komad po komad uz pomoć potiskivača (f7).

Nikada potiskujte hranu prstima ili kuhinjskim priborom.

- Da bi se aparat zaustavio, okrenite regulator u položaj „0“ i čekajte potpuno zaustavljanje aparata.
- Odblokirajte glavu dodatka za mlevenje u suprotnom smeru od smeru montiranja.

Saveti:

- Pripremite celu količinu namirnica koje treba samleti (kad se radi o mesu, skinite kosti, hrskavicu i žile i isecite meso na komadiće od oko 2x2 cm).
- Proverite da li se meso dobro odmrzlo.
- Na kraju mlevenja možete ubaciti nekoliko komadića hleba kako bi svo mleveno meso izašlo.

4 - RENDANJE / SEČENJE (U ZAVISNOSTI OD MODELA)

KORIŠĆENI DODACI:

- Držač dodataka (e)
- Sklopljeni dodatak za sečenje povrća (g)
- Doboši (u zavisnosti od modela)

4.1 - MONTIRANJE DODATAKA

- Pritisnite dugme (a2) da biste odblokirali multifunkcionalnu glavu (a3) i podignite je do tačke otpora.
- Postavite adapter (e) i blokirajte ga okretanjem suprotno od smeru kazaljki na satu, tako da izlaz bude u produžetku aparata.
- Vratite multifunkcionalnu glavu (a3) u horizontalni položaj, ponovnim pritiskom na dugme (a2).
- Proverite da li je sigurnosni poklopac (a5) blokiran (u smeru kazaljki na satu) na brzom izlazu (a4).
- Postavite dodatak za mlevenje i seckanje (g1) nagnut u desno, nasuprot izlazu adaptera (e), uklopite dva šiljka na magacinu doboša sa dva ureza na adapteru. Gurnite ga do kraja, a zatim vratite cev dodatka za seckanje u vertikalni položaj dok se ne blokira, okrećući je suprotno od smeru kazaljki na satu.
- Stavite izabrani doboš u dodatak i proverite da li je dobro namešten.

4.2 - PUŠTANJE U RAD I SAVETI

- Ispred aparata stavite posudu za gotovu smesu.
- Pokrenite aparat okretanjem regulatora (a1) na brzinu „3“ za sečenje i na brzinu „4“ za rendanje.
- Ubacite namirnice u cev dodatka i koristite potiskivač (g2).
- **Nikada ne gurajte sastojak prstima ili kuhinjskim priborom.**
- Da bi se aparat zaustavio, okrenite regulator u položaj „0“ i čekajte **potpuno zaustavljanje** aparata.
- Deblokirajte dodatak za seckanje i rendanje okretanjem suprotno od smeru kazaljki na satu.
- Pomoću doboša možete pripremati:
 - Krupno rendanje C (g4) / sitno rendanje D (g5): šargarepu, celer, krompir, sir,...
 - Krupno sečenje A (g3): krompir, šargarepu, krastavac, jabuke, cveklu,...
 - Rendanje E (g6): krompir, parmezan ...

5 - SOKOVNIK ZA VOĆE I POVRĆE (U ZAVISNOSTI OD MODELA)

KORIŠĆENI DODACI:

- Sklopljen sokovnik (h).

5.1 - MONTIRANJE SOKOVNIKA

- Postavite filter (h3) na sredinu tela prihvatne posude (h4).
- Blokiranje poklopca: okrenite suprotno od smera kazaljki na satu i blokirajte poklopac (h2) na telo prihvatne posude (h4) (u položaju zatvorenog katanca).
- Opšte blokiranje: gumite ručku za blokiranje (h6) u položaj zatvorenog katanca.

5.2 - POSTAVLJANJE SOKOVNIKA NA APARAT

- Namestite multifunkcionalnu glavu (a3) u horizontalni položaj: pritisnite dugme (a2) i ručno spustite multifunkcionalnu glavu (a3) dok se ne blokira (vraćanje dugmeta (a2) u početni položaj).
- Odblokirajte poklopac (a5) i skinite ga sa izlaza (a4) okrećući ga suprotno od smera kazaljki na satu.
- Pre nego što blokirate centrifugu (h), proverite da li je aparat potpuno zaustavljen.
- Blokirajte montirani sokovnik na izlaz (a4), okrećući je u smeru kazaljki na satu, tako da se izlaz za nastavak za sipanje nalazi u ravni aparata. • Uglavite nastavak za sipanje (h5) na telo prihvatne posude (h4).

5.3 - PUŠTANJE U RAD I SAVETI

- Stavite veliku čašu ispod nastavka za sipanje (h5).
- Pokrenite aparat okretanjem regulatora (a1) na brzinu „3“.
- Isecite voće i/ili povrće na komade.
- Ubacite ih u cev poklopca (h2) i polako ih gurajte pomoću potiskivača (h1).
- **Nikada ne gurajte prstima ili kuhinjskim priborom.**
- Nikada ne obrađujte više od 5 puta 500 g namirnica uzastopno, dok ne pustite aparat da se potpuno odmori.
- Da bi aparat bio efikasniji, očistite filter posle svakih 300 g sastojaka.
- **Važno:** Kada je telo prihvatne posude za pulpu puno, zaustavite aparat i ispraznite telo prihvatne posude.
- Da bi se aparat zaustavio, okrenite regulator u položaj „0“ i čekajte potpuno zaustavljanje aparata.
- **Sačekajte da se rotacioni filter potpuno zaustavi pre nego što skinete sokovnik sa aparata.**
- Da biste skinuli sokovnik, odblokirajte je okrećući je suprotno od smera kazaljki na satu.
- Postavite polugu za blokiranje (h6) u položaj otvorenog katanca. Otvorite poklopac (u položaju otvorenog katanca). Onda možete da izvadite filter (h3) da bi ga očistili i ispraznili telo prihvatne posude (h4).

Saveti :

- Možete praviti sokove od: šargarepe, paradajza, jabuka, grožđa, malina...
- Oljuštite voće sa debelom korom, izvadite koštice, izrežite srednji deo ananasa.
- Iz nekog voća i povrća se ne može iscediti sok: banane, avokado, kupine, itd...
- Možete pripremati sokove od različitog voća i povrća, a da ne čistite svaki put sokovnik; ukusi se ne mešaju, dovoljno je sipati malo vode u sokovnik između dva različita soka i pustiti ga da radi da bi se oprao.
- Sokove popijte ubrzo nakon pravljenja, a dodajte limunov sok ako ih čuvate nekoliko sati na hladnom.

6 - PODEŠAVANJE DUŽINE KABLA

Radi pogodnije upotrebe ili radi odlaganja, možete smanjiti dužinu kabla gurajući ga u unutrašnjost bloka motora (a) kroz otvor na zadnjoj strani (a7).

7 - VEOMA SITNO MLEVENJE MALIH KOLIČINA (U ZAVISNOSTI OD MODELA)

KORIŠĆENI DODATAK:

- Sklopljeni dodatak za mlevenje.

Sa mini-dodatkom za mlevenje možete:

- Za nekoliko sekundi samleti impulsnim radom: suve smokve, suve kajsije.....

količina/maksimalno vreme: 100g / 5s

Ovaj dodatak za mlevenje nije predviđen za tvrde namirnice poput kafe.

ČIŠĆENJE

- Isključite aparat iz struje.
- Ne potapajte blok motora (a) ni adapter (e) u vodu, niti ih stavljajte pod tekuću vodu. Brišite ih suvom ili navlaženom krpom.
- Radi lakšeg čišćenja, dodatke operite odmah nakon upotrebe. Potpuno demontirajte glavu dodatka za mlevenje.
- **Pažljivo rukujte svim sečivima, jer vas mogu povrediti.**
- Operite, isperite i obrišite dodatke: mogu se prati u mašini za pranje posuđa, osim svih metalnih delova glave dodatka za mlevenje: telo (f1), zavrtnaj (f2), nož (f3), rešetke (f4 i f5), navrtka (f6).
- Rešetke (f4) i (f5), kao i nož (f3), moraju ostati masni. Da biste ih zaštitili, namažite ih jestivim uljem.

Korisni saveti:

- U slučaju da vam neke namirnice (šargarepa, narandža) oboje dodatke, istrijajte dodatke krpom natopljenom jestivim uljem, a zatim čistite na uobičajen način.
- Posuda miksera (d): U posudu miksera sipajte toplu vodu i malo deterdženta za pranje posuđa. Zatvorite poklopcem. Postavite je na aparat i dajte nekoliko impulsa. Kada skinete činiju, isperite je tekućom vodom i ostavite da se osuši (prevrnutu).

ODLAGANJE

Ne držite aparat u vlažnom okruženju.

AKO APARAT NE RADI, ŠTA DA RADITE?

Ako aparat ne radi, proverite sledeće:

- Da li je aparat uključen u struju.
- Da li je svaki dodatak blokiran.
- Da li je tu sigurnosni poklopac (a5) i da li je blokiran kada se brzi izlaz (a4) ne koristi.
- Da li je multifunkcionalna glava blokirana horizontalno (a3).

Ovaj kuhinjski aparat je opremljen mikroprocesorom koji kontroliše i analizira snagu rada. U slučaju preopterećenja, aparat će se zaustaviti sam. Da biste ponovo pokrenuli aparat, izvadite deo sastojaka i vratite dugme regulatora (a1) u položaj „0“. Ostavite aparat da se odmori nekoliko minuta. Zatim možete izabrati željenu brzinu da biste dovršili pripremu smese.

Aparat i dalje ne radi? Obratite se ovlašćenom centru (vidi listu u servisnoj knjižici).

UKLANJANJE MATERIJALA AMBALAŽE I APARATA

Ambalaža sadrži isključivo materijale bezopasne za životnu sredinu, koji se mogu baciti u skladu sa važećim propisima o recikliranju. Ukoliko želite da bacite aparat, kontaktirajte centar za recikliranje takvih proizvoda.

KRAJ RADNOG VEKA ELEKTRIČNIH I ELEKTRONSKIH PROIZVODA**Mislite o životnoj sredini!**

- ① Vaš aparat sadrži brojne materijale koji se mogu reciklirati ili koristiti za proizvodnju energije.
- ② Odnosite aparat u centar koji se bavi recikliranjem takvih proizvoda.

DODACI

Možete personalizovati svoj aparat i nabaviti kod vašeg distributera ili u ovlašćenom servisu sledeće dodatke:

Posuda od nerđajućeg čelika Poklopac za posudu od nerđajućeg čelika Dodatak za mešenje Dodatak za mešanje Dodatak za mućenje Posuda miksera Sokovnik Dodatak za mlevenje Držač dodataka	Glava dodatka za mlevenje Dodatak za sečenje povrća: – A: sečenje – C: krupno rendanje – D: sitno rendanje – E: rendanje Dodaci za testeninu - Coulis dodatak - Valjak za testeninu
---	---

Pažnja: nijedan dodatak vam ne može biti prodat ako ne pokažete uputstvo za upotrebu ili kupljeni aparat.

Zahvaljujemo se vam, ker ste izbrali aparat iz palete izdelkov **MOULINEX**. Namenjen je izključno pripravi živil v gospodinjstvih, deluje lahko le v zaprtih prostorih.

OPIS

<p>a - Enota z motorjem</p> <p>a1 Elektronski regulator hitrosti</p> <p>a2 Gumb za sprostitve večnamenske glave (a3)</p> <p>a3 Večnamenska glava</p> <p>a4 Hitri priključek (posoda mešalnika / ožemalnik / mlinček)</p> <p>a5 Varnostna loputa</p> <p>a6 Priključek za mešalne nastavke (mešalo, metlica z veliko žicami, mešalnik)</p> <p>a7 Shranjevalnik kabla</p> <p>b - Sestava posode</p> <p>b1 Posoda iz nerjavečega jekla</p> <p>b2 Pokrov</p> <p>c - Dodatki mešalnika</p> <p>c1 Mešalo</p> <p>c2 Mešalnik</p> <p>c3 Metlica z gostimi žicami</p> <p>d - Posoda mešalnika (odvisno od modela)</p> <p>d1 Posoda</p> <p>d2 Pokrov</p> <p>d3 Dozirni čep</p> <p>e - Držalo (odvisno od modela)</p>	<p>f - Glava sekljalnika (odvisno od modela)</p> <p>f1 Kovinsko ohišje</p> <p>f2 Vijak</p> <p>f3 Rezilo</p> <p>f4 Disk z velikimi luknjami</p> <p>f5 Disk z majhnimi luknjami</p> <p>f6 Matica</p> <p>f7 Potisnik</p> <p>f8 Polnilni nastavek</p> <p>g - Rezalnik zelenjave (odvisno od modela)</p> <p>g1 Polnilnik bobna</p> <p>g2 Potisnik</p> <p>g3 Boben A za rezanje</p> <p>g4 Boben C za grobo ribanje</p> <p>g5 Boben D za fino ribanje</p> <p>g6 Boben E za strganje</p> <p>h - Ožemalnik (odvisno od modela)</p> <p>h1 Potisnik</p> <p>h2 Pokrov</p> <p>h3 Vrtljivi filter</p> <p>h4 Zbiralno ohišje</p> <p>h5 Nalivno grlo</p> <p>h6 Blokirna ročica</p>
---	---

VARNOSTNI NAPOTKI

- Pred prvo uporabo svojega aparata pozorno preberite navodilo za uporabo: v primeru uporabe, ki ne bo v skladu z navodilom za uporabo, je proizvajalec odvezan vsakršne odgovornosti.
- Ta aparat ni izdelan tako, da bi ga lahko uporabljale osebe (vključno z otroki) z zmanjšanimi fizičnimi, senzoričnimi ali mentalnimi sposobnostmi, prav tako ne ljudje, ki nimajo nobenega predhodnega znanja ali izkušenj, razen če so prejeli predhodna navodila v zvezi z uporabo aparata od osebe, ki je odgovorna za njihovo varnost, oziroma če jih ta oseba nadzoruje. Imejte otroke pod nadzorom, da se ne bodo igrali z aparatom.
- Preverite ali napetost vaše električne napeljave ustreza napetosti vašega aparata.
Kakršnakoli napaka pri priklopu izniči garancijo.
- Vaša naprave je izdelana izključno za uporabo v gospodinjstvih in v notranjih prostorih.
- Odklopite aparat ko ga ne uporabljate in takrat, ko ga čistite.
- Ne uporabljajte vaše naprave, če ne deluje pravilno ali je poškodovana. V takem primeru se obrnite na pooblaščen servisni center (glej seznam v servisni knjižici).
- Vse posege razen običajnega čiščenja in vzdrževanja, ki ju izvaja kupec, mora opraviti pooblaščen servisni center (glej seznam v servisni knjižici).
- Ne polagajte aparata, napajalnega kabla ali vtiaka v vodo ali druge tekočine.
- Ne pustite, da napajalni kabel visi na dosegu otrok ali se nahaja v bližini ali v stiku z vročimi deli aparata, v bližini virov toplote ali ostrih robov.
- Če sta napajalni kabel ali vtič poškodovana, ne uporabljajte naprave. Preprečite vsakršno tveganje in aparat odpeljite na popravilo v pooblaščen servisni center (glej seznam v servisni knjižici).
- Dodatkov ne segrevajte v mikrovalovni pečici.
- Zaradi lastne varnosti uporabljajte le dodatke in dele, ki so prilagojeni vašemu aparatu in ste jih kupili pri pooblaščenem prodajalcu.
- Vedno odstranite posodo mešalnika (d) ali ožemalnika (h) preden pritisnete na gumb za sprostitve (a2) večnamenske glave (a3).
- Pri dodatku za sekljanje (f), vedno uporabite potisnik (f7) za usmerjanje živil v dovodni lijak in tega nikoli ne počnite s prsti, vilico, žlico, nožem ali drugimi predmeti.
- Nikoli se ne dotikajte premikajočih se delov in počakajte, da se aparat popolnoma ustavi, preden odstranite dodatke.
- Pri ravnanju z rezili (d, f, g) morate biti zelo previdni, še zlasti takrat ko praznite posode in pri čiščenju: so namreč zelo ostra.
- Ne dotikajte se mešala in metlic medtem ko aparat deluje.
- Ne dopustite, da bi dolgi lasje, rute, kravate itd. viseli nad aparatom medtem ko le ta deluje.
- Nikoli ne potiskajte pripomočkov (žlica, lopatica...) skozi vstopne odprtine pokrovov (b2), (d2) ali (h2). Isto velja tudi

- za polnilnik bobna (g1).
- Ne pustite, da bi posoda mešalnika (d1) delovala brez pokrova (d2).
- Dodatke uporabljajte posamično.
- Posod (b1, d1) ne uporabljajte za shranjevanje živil (zamrzovanje, kuhanje, sterilizacija, ...).
- Ne uporabljajte ožemalnika, če je poškodovan vrtljivi filter (h3).
- Ustavite napravo in odklopite napajanje, preden zamenjate dodatke ali se približate delom, ki se med obratovanjem premikajo.

VKLOP

- Pred prvo uporabo operite vse dele dodatkov s sredstvom za pomivanje (razen dodatka (e): glejte poglavje čiščenje), ter jih nato splaknite in osušite.
- Postavite aparat na ravno, čisto in suho površino ter nato preverite ali je nastavitveni gumb (a1) položaju »0« in priklopite aparat.
- Aparat lahko vključite na več načinov:
 - **Delovanje s prekinitvami (pulzno):** Obrnite nastavitveni gumb (a1) v položaj »pulse« pri čemer boste z zaporednimi impulzi lažje nadzirali pripravo živil.
 - **Neprekinjeno delovanje:** Obrnite nastavitveni gumb (a1) v zeleni položaj med oznakama »1« in »max« glede na zahteve za pripravo živil.

Delovanje lahko uravnate tudi med pripravo.

- Aparat ustavite tako, da obrnete nastavitveni gumb (a1) v položaj »0«.

Pomembno: Aparat se ne bo vključil, če ni zaprta loputa (a5) in zataknjena glava (a3). Če med delovanjem aparata odprete loputo (a5) in/ali snamete glavo (a3), se aparat takoj ustavi. Ponovno zaprite loputo in/ali nataknite glavo, obrnite nastavitveni gumb (a1) v položaj »0« ter nato nadaljujte z normalnim delovanjem tako, da nastavite aparat na zeleno hitrost.

Vaš gospodinjinski aparat je opremljen z mikroprocesorjem, ki nadzoruje in analizira moč in delovanje. Če je obremenitev prevelika, se bo vaš aparat samodejno ustavil. Aparat znova zaženete tako, da obrnete nastavitveni gumb (a1) v položaj »0« in nato odstranite nekaj živil. Pustite, da aparat nekaj minut počiva. Nato izberite zeleno hitrost in dokončajte pripravo živil.

Oštevilčenje odstavkov ustreza številskim oznakam na shemah.

1 - MEŠANJE/ GNENENJE/ TOLČENJE/ EMULGIRANJE/ STEPANJE

Glede na vrsto živil lahko v posodi iz nerjavečega jekla (b1) s pokrovom (b2) pripravite do 1,8 kg testa.

UPORABLJENI DODATKI:

- Posoda iz nerjavečega jekla (b1).
- Pokrov (b2)
- Mešalo (c1) ali mešalnik (c2) ali metlica z gostimi žicami (c3)

1.1 - NAMESTITEV DODATKOV

- Pritisnite na gumb (a2) za sprostitev večnamenske glave (a3) in jo dvignite do konca.
- Zatakните posodo iz nerjavečega jekla (b1) (v smeri urinega kazalca) v aparat in stresite vanjo sestavine.
- Vstavite zeleni nastavek (c1, c2 ali c3) na priključek (a6), ga pritisnite in obrnite za četrt obrata, da se zaskoči v svojem ležišču.
- Spustite večnamensko glavo (a3) v vodoraven položaj: pritisnite na gumb (a2) in z roko pomaknite večnamensko glavo (a3) navzdol tako, da se zaskoči (gumb (a2) se vrne v izhodiščni položaj).
- Namestite pokrov (b2) na posodo iz nerjavečega jekla (b1).
- **Opomba:** Uporaba pokrova ni obvezna. Z njegovo pomočjo boste preprečili brizganje in škropljenje.
- Preverite ali je loputa (a5) dobro zaklenjena (v smeri urinega kazalca) na hitrem priključku (a4).

1.2 - VKLOP

Obrnite nastavitveni gumb (a1) v položaj, ki ustreza receptu.

- Aparat bo začel takoj delovati. Med pripravo lahko dodajate sestavine skozi odprtino v pokrovu (b2).
- Aparat ustavite tako, da obrnete nastavitveni gumb (a1) v položaj »0«.

Nasveti:

- Gnetenje

- Uporabite nastavek za gnetenje (c1) pri hitrosti »1«.
- Gnetete lahko do 500g moke (npr.: bel kruh, polnozrnat kruh, testo za pecivo, masleno testo itd.).

- Mešanje

- Uporabite mešalnik (c2) pri hitrosti med »1« in »max«.

Mešate lahko do 1,8 kg lahkega testa (testo za kolače, biskvit itd.).

– **Nikoli ne uporabite mešalnika (c2) za gnetenje težkega testa.**

– **Toičenje / emulgiranje / stepanje**

– Uporabite metlico z gostimi žicami (c3) pri hitrosti med »1« in »max«.

– Pripravite lahko: majonezo, česново majonezo, omake, sneg iz beljakov (iz 8 beljakov), omako chantilly (do 500 ml)...;

– Nikoli ne uporabite metlice z veliko žicami (c3) za gnetenje težkega ali mešanje lahkega testa.

1.3 - ODSTRANITEV DODATKOV

• **Počakajte, da se aparat popolnoma ustavi.**

• Snemite pokrov (b2).

• S pomočjo gumba (a2) sprostite večnamensko glavo (a3) in jo dvignite v zgornji položaj.

• Sprostite nastavke (c1), (c2) ali (c3) z večnamenske glave tako, da jih potisnete proti glavi in obrnete za četrtr obrata v smeri urinih kazalcev.

• Odstranite posodo iz nerjavečega jekla.

2 - HOMOGENIZIRANJE/UMEŠANJE/MEŠANJE (ODVISNO OD MODELA)

Odvisno od narave sestavin lahko v posodi mešalnika (d) pripravite do 1,5l goste in 1,25L redke mešanice.

UPORABLJENI DODATKI:

– Posoda mešalnika (d).

2.1 - NAMESTITEV DODATKOV

• Pomaknite večnamensko glavo (a3) v vodoraven položaj: pritisnite na gumb (a2) in z roko pomaknite večnamensko glavo (a3) tako, da se zaskoči (gumb (a2) se bo vrnil v izhodiščni položaj).

• Sprostite varnostno loputo (a5) hitrega priključka (a4) z vrtenjem v nasprotni smeri urinih kazalcev in jo nato odstranite.

• Poskrbite, da je aparat povsem ustavljen, preden namestite posodo mešalnika (d).

• Nataknite posodo mešalnika (d) na priključek (a4) in jo obrnite v smeri urinih kazalcev.

• Stresite sestavine v posodo mešalnika, jo pokrite s pokrovom (d2), opremljenim z dozirnem pokrovom (d3) in slednjega zaprite z vrtenjem v nasprotni smeri urinih kazalcev.

2.2 - VKLOP

• Obrnite nastavitveni gumb (a1) v položaj, ki ustreza receptu. Če želite boljši nadzor pri mešanju in homogenizaciji uporabite položaj »Pulse«. Med pripravo lahko dodajate sestavine skozi odprtino v dozirnem pokrovu (d3).

• Aparat ustavite tako, da obrnete nastavitveni gumb (a1) v položaj »0«.

Nasveti:

Pripravite lahko:

– kremne juhe, kreme, kompote, mlečne napitke, koktajle.

– tekoča testa (palačinke, krofi, sadni kolač, bretonska pita)

– Če se pri mešanju sestavine oprijemajo sten posode, ustavite aparat, snemite posodo mešalnika in stresite sestavine proti rezilu mešalnika ter nato ponovno namestite posodo in nadaljujte s pripravo.

• V posodo mešalnika nikoli ne zlijte vroče tekočine.

• Ne uporabljajte mešalnika, ko je posoda mešalnika prazna.

• Posodo mešalnika vedno uporabljajte z njenim pokrovom.

• Ne snemajte pokrova, dokler se aparat popolnoma ne ustavi.

• V posodo mešalnika najprej zlijte tekoče sestavine in nato dodajte še trdne.

2.3 - ODSTRANITEV DODATKOV

• Počakajte, da se aparat popolnoma ustavi preden odstranite posodo mešalnika. To storite tako, da jo obrnete v nasprotni smeri urinih kazalcev. Nato namestite loputo (a5) in s tem zaščitite priključek (a4) (zavrtite v smeri urinih kazalcev).

3 - SEKLJALNIK (ODVISNO OD MODELA)

UPORABLJENI DODATKI:

– Držalo (e)

– Sestava glave sekljalnika (f)

3.1 - NAMESTITEV DODATKA ZA SEKLJANJE

• Pritisnite na gumb (a2) za sprostitev večnamenske glave (a3) in jo dvignite do konca.

• Namestite vmesnik (e) in ga zatakните z vrtenjem v nasprotni smeri urinih kazalcev. Priključek vmesnika mora biti obrnjen stran od aparata.

- Spustite večnamensko glavo (a3) v vodoraven položaj in jo zatakните s pomočjo tipke (a2).

3.2 - SESTAVLJANJE GLAVE SEKLJALNIKA

- Primate ohišje (f1) za vrat tako, da je največja odprtina obrnjena navzgor.
- Vstavite vijak (f2) (najprej daljši del osi) v ohišje (f1).
- Namestite rezilo (f3) na krajši del osi vijaka (f2), pri čemer naj bodo robovi rezila obrnjeni navzven.
- Namestite luknjasti disk (f4 ali f5) na nož (f3), pri tem pa pazite, da se bosta nastavka na diskih ujemala z zarezama na ohišju (f1).
- Močnejše privijte matico (f6) na ohišje (f1) (v smeri urinih kazalcev), vendar ne tako, da bi onemogočili vrtenje.
- Preverite montažo. Os ne sme imeti zračnosti in se ne sme vrteti sama od sebe. V nasprotnem primeru ponovite prej opisani postopek.

3.3 - NAMESTITEV GLAVE SEKLJALNIKA NA APARAT

- Primate sestavljeno glavo sekljalnika (f) in jo nagnite v desno glede na priključek vmesnika (e), in sicer tako, da se bajoneta na sekljalni glavi ujemata z zarezama na vmesniku. Glavo sekljalnika zatakните na vmesnik tako, da obrnete dovodni lijak glave sekljalnika v nasprotni smeri urinega kazalca do vertikalnega položaja.
- Na dovodni lijak namestite še snemljivi pladenj (f8).

3.4 - VKLOP, NASVETI IN RAZSTAVLJANJE

- Preverite ali je varnostna loputa (a5) dobro zaklenjena (v smeri urinega kazalca) na hitrem priključku (a4).
 - Pred aparat postavite posodo, v katero boste prestrezali pripravljena živila.
 - Vklonite aparat tako, da obrnete nastavitveni gumb (a1) na hitrost »3« ali »4«.
 - Postopno dodajajte kose mesa v dovodni lijak in si pri tem pomagajte s potiskalnikom (f7).
- Nikoli ne potiskajte živil v dovodni lijak s prsti ali drugimi pripomočki.**
- Aparat ustavite tako, da obrnete nastavitveni gumb v položaj »0« in nato počakate, da se aparat popolnoma ustavi.
 - Snemite glavo sekljalnika v obratnem vrstnem redu kot pri sestavljanju.

Nasveti:

- Pripravite celotno količino živil za sekljanje (pri mesu odstranite kosti, hrustance in tetive ter ga narežite na kocke velike približno 2x2cm).
- Zagotovite, da bo meso pred pripravo dobro odtajano.
- Po končanem delu lahko sesekljate še nekaj kosov kruha, da s tem izločite vse delce mesa.

4 - STRGALNIK/REZALNIK (ODVISNO OD MODELA)

UPORABLJENI DODATKI:

- Držalo (e)
- sestava rezalnika zelenjave (g)
- Bobni (odvisno od modela)

4.1 - NAMESTITEV DODATKOV

- Pritisnite na gumb (a2) za sprostitev večnamenske glave (a3) in jo dvignite do konca.
- Namestite vmesnik (e) in ga zatakните z vrtenjem v nasprotni smeri urinih kazalcev. Priključek vmesnika mora biti obrnjen stran od aparata.
- Spustite večnamensko glavo (a3) v vodoraven položaj in jo zatakните s pomočjo tipke (a2).
- Preverite ali je varnostna loputa (a5) dobro zaklenjena (v smeri urinega kazalca) na hitrem priključku (a4).
- Primate ohišje za bobne (g1) in ga nagnite v desno glede na priključek vmesnika (e), in sicer tako, da se bajoneta na ohišju za bobne ujemata z zarezama na vmesniku. Primate za spodnji del in obrnite dovodni lijak v vertikalni položaj (proti smeri urinih kazalcev) in ga s tem zatakните.
- Vstavite v ohišje izbrani boben in poskrbite, da bo v celoti sedel v ohišje.

4.2 - VKLOP IN NASVETI

- Pred aparat postavite posodo, v katero boste prestrezali pripravljena živila.
 - Vklonite aparat tako, da obrnete nastavitveni gumb (a1) na hitrost »3« za rezalnik ali »4« za strgalnik.
 - Stresite živila v dovodni lijak in si pri tem pomagajte s potiskalnikom (g2).
- Nikoli ne potiskajte živil s prsti ali drugimi pripomočki.**
- Aparat ustavite tako, da obrnete nastavitveni gumb v položaj »0« in nato počakate, da se aparat popolnoma ustavi.
 - Snemite ohišje za bobne v obratnem vrstnem redu kot pri sestavljanju.
 - z bobni lahko pripravite:
 - Grobo ribanje C (g4) / fino ribanje D (g5): korenje, gomolj zelene, krompir, sir, ...
 - Debelo rezanje A (g3): krompir, korenje, kumare, jabolka, pesa, ...
 - Strganje E (g6): krompir, parmezan ...

5 - OŽEMALNIK ZA SADJE IN ZELENJAVO (ODVISNO OD MODELA)

UPORABLJENI DODATKI:

- Sestava ožemalnika (h).

5.1 - SESTAVLJANJE OŽEMALNIKA

- Namestite filter (h3) na sredino zbirnega ohišja (h4).
- Namestite pokrov: obrnite pokrov (h2) v nasprotni smeri urinih kazalcev in ga s tem zataknite na ohišje (h4) (položaj z oznako zaklenjene ključavnice).
- Celotna zapora: premaknite vzvod za zaklepanje (h6) v položaj označen z zaklenjeno ključavnico.

5.2 - NAMESTITEV OŽEMALNIKA NA APARAT

- Pomaknite večnamensko glavo (a3) v vodoraven položaj: pritisnite na gumb (a2) in z roko pomaknite večnamensko glavo (a3) tako, da se zaskoči (gumb (a2) se bo vrnil v izhodiščni položaj).
- Sprostite loputo (a5) hitrega priključka (a4) z vrtenjem v nasprotni smeri urinih kazalcev.
- Poskrbite, da je aparat povsem ustavljen, preden namestite ožemalnik (h).
- Namestite sestavljen ožemalnik na priključek (a4) in ga obrnite v smeri urinih kazalcev, pri čemer naj bo izhodni lijak poravnán z aparatom.
- Namestite nalivno grlo (h5) na sprejemno ohišje (h4).

5.3 - VKLOP IN NASVETI

- Postavite večji vrč pod nalivno grlo (h5).
- Vključite aparat tako, da obrnete nastavitveni gumb (a1) na hitrost »3«.
- Narežite sadje in/ali zelenjavo na kose.
- Stresite sadje in zelenjavo v lijak pokrova (h2) in si pri tem pomagajte s potisnikom (h1).

Nikoli ne potiskajte s prsti ali drugimi pripomočki.

- Ne ožemite naenkrat več kot 5 krat po 500g živil, ne da bi pustili, da se vaš aparat pri tem popolnoma ohladi.
- Najboljše rezultate boste dosegli, če boste očistili filter na vsakih 300g ožetih sestavin.
- Pomembno: Ko je sprejemno ohišje polno kaše, ustavite aparat in ga izpraznite.
- Aparat ustavite tako, da obrnete nastavitveni gumb v položaj »0« in nato počakate, da se aparat popolnoma ustavi.
- **Počakajte, da se vrtljivi filter popolnoma ustavi, preden začnete razstavljati aparat.**
- Ožemalnik odstranite tako, da ga obrnete v nasprotni smeri urinih kazalcev.
- Pomaknite vzvod za zaklepanje (h6) v položaj označen z odklenjeno ključavnico. Odprite pokrov (položaj označen z odklenjeno ključavnico). Sedaj lahko odstranite filter (h3) in očistite ter izpraznite zbiralno ohišje (h4).

Nasveti:

- Iztisnili boste lahko sok iz: korenja, paradižnikov, jabolk, grozdja, malin, ...
- Olupite sadje z debelo lupino, odstranite peške, izrežite srednji del ananasa.
- Iz nekaterih vrst sadja in zelenjave ni mogoče iztisniti soka: banane, avokado, robide, itd...
- Ožamete lahko različne vrste sadja in zelenjave ne da bi pri tem vsakič očistili filter. Če se okusi sokov ne skladajo, enostavno zlijte v ožemalnik nekaj vode in naprava bo pripravljena za ožemanje drugega soka.
- Sok popijte takoj po pripravi, če pa ga želite hraniti nekaj ur na hladnem, mu dodajte limonin sok.

6 - NASTAVITEV DOLŽINE KABLA

Zaradi bolj udobne uporabe in lažjega shranjevanja lahko skrajšate napajalni kabel. To storite tako, da ga potisnete v notranjost ohišja z motorjem (a) skozi odprtino na zadnji strani (a7).

7 - DODATEK ZA DROBNO SEKLJANJE MANJŠIH KOLIČIN (ODVISNO OD MODELA)

UPORABNI DODATKI:

- Mlinček.

Z mlinčkom lahko:

- Sekljate z nekaj sekundnimi impulzi: suhe fige in marelice ...
- količina / maks. čas: 100g / 5s
- Mlinček ni namenjen mletju zelo trdih živil, kot so na primer kavna zrna.

ČIŠČENJE

- Odklopite aparat.
- Ne potaplajte v vodo enote z motorjem (a) in vmesnika (e) in ju ne postavljajte pod tekočo vodo. Obrišite ju s suho ali rahlo vlažno krpo.

- Za lažje čiščenje sperite dodatke takoj po uporabi. Povsem razstavite dodatek za seklanje. **Z vsemi rezili ravnajte previdno, saj se lahko v nasprotnem primeru poškodujete.**
- Operite, sperite in posušite dodatke: V pomivalnem stroju lahko perete vse dele dodatkov, razen kovinskih elementov sekljalnika: ohišje (f1), vijak (f2), rezilo (f3), diska (f4 in f5), matica (f6). • Diska (f4) in (f5) ter rezilo (f3) morajo biti rahlo namaščeni. Zaščitite jih s plastjo jedilnega olja.

Nasveti:

- V primeru, da se dodatki obarvajo v stiku z različnimi živili (korenje, pomaranče...), jih zdrgnite s krpo, ki ste jo namočili v jedilno olje, nato pa nadaljujte z običajnim čiščenjem.
- Posoda mešalnika (d): v posodo mešalnika zlijte vročo vodo, ki ste ji dodali nekaj kapljic tekočega čistilnega sredstva. Zaprite pokrov. Vključite aparat z nekaj impulzi. Posodo nato odstranite in sperite pod tekočo vodo ter pustite, da se posuši (obrnjena narobe).

SPRAVLJANJE

Vašega aparata ne shranjujte v vlažnem okolju.

KAJ STORITI, ČE APARAT NE DELUJE?

Če vaš aparat ne deluje, preverite naslednje:

- Napeljavo do aparata.
- Pritrditev vsakega dodatka.
- Pravilno namestitev varnostne lopute (a5) na hitrem priključku (a4).
- Vodoravno zaklepanje večnamenske glave (a3).

Vaš gospodinjski aparat je opremljen z mikroprocesorjem, ki nadzoruje in analizira moč in delovanje. Če je obremenitev prevelika, se bo vaš aparat samodejno ustavil. Aparat znova zaženete tako, da obrnete nastavitveni gumb (a1) v položaj »0« in nato odstranite nekaj živil. Pustite, da aparat nekaj minut počiva. Nato izberite zeleno hitrost in dokončajte pripravo živil.

Vaš aparat še vedno ne deluje? Obrnite se na pooblaščen center (glej seznam v servisni knjižici).

ODSTRANITEV EMBALAŽE IN APARATA



Embalaža vsebuje izključno materiale, ki niso nevarni za okolje in jih je mogoče odvreči v skladu z veljavnimi določili o recikliranju. Glede odlaganja aparata na odpad se pozanimajte pri ustrezni lokalni službi.

ELEKTRIČNI ALI ELEKTRONSKI IZDELKI PO IZTEKU ŽIVLJENJSKE DOBE



Sodelujmo pri varovanju okolja!

- ① Vaš aparat vsebuje številne materiale, ki so primerni za ponovno uporabo ali recikliranje.
- ➡ Prosimo, odnesite ga v center za reciklažo, kjer bo ustrezno predelan.

DODATKI

Aparat lahko prilagodite svojim željam in pri svojem običajnem prodajalcu ali v pooblaščenem centru kupite naslednje dodatke:

Posoda iz nerjavečega jekla Pokrov posode iz nerjavečega jekla Mešalo Mešalnik Metlico z gostimi žicami Posodo mešalnika Ožemalnik Mlinček Držalo	Glavo sekljalnika Rezalnik zelenjave: <ul style="list-style-type: none"> – A: rezanje – C: grobo ribanje – D: fino ribanje – E: strganje Nastavek za testenine Nastavek za pripravo sokov Mlinček za zavite testenine
---	--

Pozor: dodatkov ne morete kupiti, če ne prinesete s seboj navodila za uporabo oziroma vašega aparata.

Täname teid, et valisite **MOULINEXI** köögimasina, mis on mõeldud toidu valmistamiseks koduköögis.

SEADME KIRJELDUS

<p>a - Mootoriplokk</p> <p>a1 Elektrooniline kiirusemuutja</p> <p>a2 Multifunktsionaalse otsiku avamisnupp (a3)</p> <p>a3 Multifunktsionaalne otsik</p> <p>a4 Kiire väljastamisnupp (mikserikauss/segur/hakkija)</p> <p>a5 Ohutuskate</p> <p>a6 Segamistarvikute (segur, mitmeharuline vispel, taignasegur)</p> <p>a7 Juhtme kinnituskoht</p> <p>b - Kausikomplekt</p> <p>b1 Roostevabast terasest kauss</p> <p>b2 Kaas</p> <p>c - Segamistarvikud</p> <p>c1 Segur</p> <p>c2 Taignasegur</p> <p>c3 Mitmeharuline vispel</p> <p>d - Segamiskauss (vastavalt mudelile)</p> <p>d1 Kauss</p> <p>d2 Kaas</p> <p>d3 Lisamisava</p> <p>e - Tarvikuhooldja (vastavalt mudelile)</p>	<p>f - Jahvatamisotsik (vastavalt mudelile)</p> <p>f1 Metallkorpus</p> <p>f2 Kruvi</p> <p>f3 Nuga</p> <p>f4 Suurte aukudega võre</p> <p>f5 Väikeste aukudega võre</p> <p>f6 Mutter</p> <p>f7 Lükkamiseseade</p> <p>f8 Plaat</p> <p>g - Köögiviljade hakkimistarvik (vastavalt mudelile)</p> <p>g1 Pöördsalv</p> <p>g2 Lükkamiseseade</p> <p>g3 Viilutamistarvik A</p> <p>g4 Jämeriiv C</p> <p>g5 Peenriiv D</p> <p>g6 Püreeriiv E</p> <p>h - Tsentrifuug (vastavalt mudelile)</p> <p>h1 Lükkamiseseade</p> <p>h2 Kaas</p> <p>h3 Pöörvälv filter</p> <p>h4 Anuma korpus</p> <p>h5 Tila</p> <p>h6 kinnituslink</p>
---	---

OHUTUSNÕUANDED

- Enne seadme esmakordset kasutuselevõtmist lugege tähelepanelikult kasutusjuhendit: kasutusjuhendit eirates seadme kasutamiseiga kaasnevatele võimalikele tagajärgedele tootjatohase poolne vastutus ei laiene.
- See seade pole mõeldud kasutamiseks piiratud füüsiliste, sensoorsete või vaimsete võimete isikute poolt (kaasa arvatud lapsed) või vastavate teadmiste ja kogemusteta isikute poolt ilma nende turvalisuse eest vastutava isiku järelevalve ja eelneva, seadme kasutamist selgitava juhendamiseta. Jälgige, et lapsed seadmega ei mängiks.
- Kontrollige, et masina toitepinge vastab teie vooluvõrgu pingele. **Vale ühendamine vooluvõrku tühistab garantii.**
- Teie masin on mõeldud kasutamiseks vaid koduköögis ja siseruumides.
- Lülitage seade välja alati, kui olete selle kasutamise lõpetanud ja kui soovite seadet pesta.
- Ärge kasutage masinat, kui see ei tööta korralikult või on kahjustatud. Sellisel juhul pöörduge volitatud teenindusettevõtte poole (vaadake hooldusraamatus olevat loendit).
- Kliendi pädevusse kuuluvad seadme puhastamine ning igapäevased toimingud seadmega. Kõiki muid toiminguid ja remonttöid võib teha vaid volitatud teenindusettevõtte (vaadake kasutusjuhendis olevat loendit).
- Ärge kastke seadet, toitejuhet või pistikut vette ega ükskõik millisesse muusse vedelikku.
- Seadke toitejuhe nii, et see jääks lastele kättesaamatusse kaugusesse. Jälgige, et toitejuhe ei satuks kunagi kontakti seadme kuumenenud osadega, pliidiraudade või muude kuumusallikatega, vältige juhtme sattumist kuumusallikate vahetusse lähedusse, samuti vältige murdekohti toitejuhtmes.
- Ärge kasutage masinat, kui juhe või pistik on kahjustatud. Ohu vältimiseks laske need kindlasti volitatud teenindusettevõttes välja vahetada (vaadake kasutusjuhendis olevat loendit).
- Ärge pange tarvikuid mikrolaineahju.
- Turvalisuse säilitamiseks kasutage ainult teie seadme jaoks loodud lisaseadmeid ja tarvikuid, mida müüakse volitatud esindustes.
- Eemaldage mikserianum (d) või tsentrifuug (h) alati enne multifunktsionaalse otsiku (a3) avamisnupu (a2) kasutamist.
- Kasutage hakkimisotsiku kasutamisel alati lükkamiseseadet (f7), et toiduained kanalisse lükata. Ärge kasutage kunagi sõrmi ega kahvlit, lusikat, nuga või mõnda muud eset.
- Ärge puudutage liikuvaid detaile ja enne tarvikute eemaldamist oodake, kuni seade on täielikult peatunud.
- Olge teravate nugade (d, f, g) käsitsemisel anuma tühendamise või puhastamise ajal ettevaatlik: noaterad on väga teravad.
- Ärge puudutage segureid ega visplit seadme töötamise ajal.
- Hoidke pikad juuksed, sallid, lipsud jms töötavast seadmest eemal.
- Ärge pange söögivahendeid (lusikas, spaatel vms) kaante kanalisse (b2), (d2) või (h2) ega salve (g1).
- Ärge lülitage seadet sisse, kui mikserianumal (d1) pole kaant (d2).
- Kasutage korraga ainult ühte tarvikut.
- Ärge kasutage seadme nõusid (b1, d1) muudeks otstarveteks (sügavkülmik, küpsetamine, steriliseerimine).

- Ärge kasutage mahlapressi juhul, kui pöördfilter (h3) on viga saanud.
- Enne seadme tarvikute või sellel töös olevate detailidega tegutsemist peatage seade ja ühendage see vooluvõrgust lahti.

SEADME KASUTUSELEVÕTMINE

- Enne esmakordset kasutamist peske kõik tarvikud (v.a adapter (e)) seebiveega: vt teemat Puhastamine). Loputage ja kuivatage need.
- Pange seade tasasele, puhtale ja kuivale pinnale, kontrollige, et käivitusnupp (a1) oleks asendis 0 ja seejärel lülitage seade vooluvõrku.
- Masina käivitamiseks on mitu võimalust.
 - **Katkendlik töö (pulseerimine):** pöörake valikunupp (a1) asendisse "pulse", et käivitada masin pulseerivalt ja kontrollides nii segusid paremini.
 - **Pidev töörežiim:** pöörake valikunupp (a1) asendisse 1 kuni "max" vastavalt segatavale ainele.

Võite seda segu valmistamise ajal muuta.

- Masina peatamiseks seadke nupp (a1) asendisse 0.

Oluline: seade ei käivitu, kui kate (a5) ja otsik (a3) pole kinnitatud. Kui avate katte (a5) ja/või otsiku (a3) seadme töö ajal, peatub seade kohe. Kinnitage kate ja/või otsik, seadke juhtnupp (a1) asendisse 0 ja seejärel käivitage seade uuesti tavapäraselt, valides soovitud kiiruse.

Teie köögiseadmel on mikroprotsessor, mis kontrollib ja analüüsib võimsust töötamise ajal. **Liigse koormuse korral peatub seade automaatselt.** Seadme uuestikäivitamiseks eemaldage osa segust ja seadke juhtnupp (a1) asendisse 0. Laske seadmel mõned minutid puhata. Seejärel võite valida soovitud kiiruse segu valmistamiseks.

Lõikude numbrid vastavad jooniste numbritele.

1 - SEGAMINE / TAIGNA VALMISTAMINE / MIKSERDAMINE / EMULGEERIMINE / VAHUSTAMINE

Sõltuvalt koostisainetest saab kaanega (b2) kaetud roostevabast terasest anum (b1) valmistada kuni 1,8 kg segu.

KASUTATUD TARVIKUD

- Roostevabast terasest anum (b1).
- Kaas (b2)
- Segur (c1) või taignasegur (c2) või mitmeharuline vispel (c3)

1.1 - TARVIKUTE ÜHENDAMINE

- Vajutage nuppu (a2) multifunktsionaalse otsiku (a3) vabastamiseks ja tõstke see lõpuni välja.
 - Kinnitage roostevabast terasest anum (b1) (päripäeva) seadmele ja lisage sellesse toiduid.
 - Sisestage soovitud tarvik (c1, c2 või c3) pesasse (a6), kinnitage see ja pöörake seda veerand pöört vastupäeva, et see pesasse kinnituks.
 - Viige multifunktsionaalne otsik (a3) horisontaalasendisse: vajutage nuppu (a2) ja lükake multifunktsionaalne otsik (a3) käsitsi alla, kuni see kinnitub (nupp (a2) naaseb algasendisse).
 - Paigaldage roostevabast terasest anumale (b1) kaas (b2).
- Märkus:** kaane kasutamine pole kohustuslik. Sellega saab vältida pritsmeid või väljavoolamist.
- Veenduge, et kate (a5) on kiirele väljastusavale (a4) korralikult kinnitatud (päripäeva pöörates).

1.2 - TÖÖ ALUSTAMINE

Käivitage seade, pöörates nupu (a1) soovitud asendisse vastavalt valmistatavale segule.

- Seade käivitub kohe.
- Segu valmistamise ajal võite aineid lisada kaane ava (b2) kaudu.
- Masina peatamiseks seadke nupp (a1) asendisse 0.

Nõuanded

- **Segamine**
 - Kasutage segurit (c1) kiirusel 1.
 - Võite segada kuni 500 g jahu (nt saiaitaigen, teraleivaitaigen, plaadikoogitaigen, liivaitaigen jne).
- **Segamine**
 - Kasutage taignasegurit (c2) kiirusel 1 kuni "max".
 - Võite segada kuni 1,8 kg kergelt taignat (biskviititaigen, keeksitaigen jne).
 - Ärge kasutage taignasegurit (c2) tihkematel taignatel segamiseks.
- **Kloppimine/emulgeerimine/vahustamine**
 - Kasutage mitmeharulist visplit (c3) kiirusel 1 kuni "max".
 - Võite valmistada majoneesi, aiolit, kastmeid, vahustatud munavalgeid (kuni 8 munavalget), vahukoort (kuni 500 ml).
 - Ärge kasutage mitmeharulist visplit (c3) tihkete ega kergete taignate valmistamiseks.

1.3 - TARVIKUTE EEMALDAMINE

- Oodake, kuni seade lõplikult peatub.
- Eemaldage roostevabast terasest kaas (b2).
- Vabastage nupu (a2) abil multifunktsionaalne otsik (a3) ja tõstke see üles.
- Vabastage tarvik (c1), (c2) või (c3) multifunktsionaalselt otsikult, lükates tarvikut otsiku poole ja pöörates seda veerand pööret päripäeva.
- Eemaldage anum.

2 - ÜHTLUSTAMINE/SEGAMINE/MIKSERDAMINE (VASTAVALT MUDELILE)

Sõltuvalt ainetest saab mikserianumas (d) valmistada kuni 1,5 l tahket segu ja 1,25 l vedelat segu.

KASUTATUD TARVIKUD

- Mikserianum(ad).

2.1 - TARVIKUTE ÜHENDAMINE

- Viige multifunktsionaalne otsik (a3) horisontaalasendisse: vajutage nuppu (a2) ja lükake multifunktsionaalne otsik (a3) käsitsi alla, kuni see kinnitub (nupp (a2) naaseb algasendisse).
- Vabastage ohutuskaite (a5) kiirelt väljastamisavalt (a4), pöörates katet vastupäeva ja seejärel eemaldage see.
- Enne mikserianuma kinnitamist veenduge, et seade on peatunud (d).
- Kinnitage mikserianum (d) avasse (a4), pöörates seda päripäeva.
- Pange toiduained mikserianumasse ja kinnitage lisamisavaga (d3) kate (d2), pöörates seda vastupäeva.

2.2 - TÖÖ ALUSTAMINE

- Käivitage seade, pöörates nupu (a1) soovitud asendisse vastavalt valmistatavale segule. Segamise paremaks kontrollimiseks ja ühtlustamiseks valige funktsioon "Pulse". Segu valmistamise ajal võite aineid lisada lisamisava (d3) kaudu.
- Masina peatamiseks seadke nupp (a1) asendisse 0.

Nõuanded

Võite valmistada:

- püreesuppe, kreeme, püreesid, jäätisekokteile, kokteile.
- vedelaid taignaid (pannkoogid, täidisega pannkoogid, vormikoogid).
- Kui ained mikserdamise ajal anuma seintele kinnituvad, peatage seade, eemaldage mikserianum, seadke ained sobivasse kohta ja seejärel kinnitage mikserianum uuesti, et jätkata segu valmistamist.
- Ärge täitke mikserianumat keeva vedelikuga.
- Ärge kasutage mikserianumat tühjalt.
- Kasutage mikserianumat vaid koos kaanega.
- Ärge avage kaant enne seadme täielikku peatumist.
- Pange mikserianumasse alati vedelad ained enne tahkeid aineid.

2.3 - TARVIKU EEMALDAMINE

- Enne mikserianuma eemaldamist oodake, kuni seade on täielikult peatunud ja seejärel vabastage anum, pöörates seda vastupäeva. Paigaldage kate (a5) tagasi, kinnitades selle väljastusavale (a4) (päripäeva pöörates).

3 - HAKKIMINE (SÕLTUVALT MUDELIST)

KASUTATUD TARVIKUD

- Tarvikuhoidja (e)
- Ühendatud hakkimisotsik (f)

3.1 - HAKKIMISADAPTERI PAIGALDAMINE

- Vajutage nuppu (a2) multifunktsionaalse otsiku (a3) vabastamiseks ja tõstke see lõpuni välja.
- Paigaldage adapter (e) ja kinnitage see, pöörates seda päripäeva nii, et ava jääks seadme pikisuunas.
- Viige multifunktsionaalne otsik (a3) horisontaalasendisse, vajutades uuesti nuppu (a2).

3.2 - HAKKIMISOTSIKU KOKKUPANEMINE

- Paigutage korpus (f1) tööpinna, seades laiema ava ülespoole.
- Sisestage korpusesse (f1) kruvi (f2) (pikem ots ees).
- Paigutage nuga (f3) kruvi lühikesele otsale (f2), suunates lõiketerad väljapoole.
- Paigaldage noale (f3) soovitud võre (f4 või f5), sobitades selle sakid korpuse (f1) kahta eendisse.
- Pöörake mutrit (f6) korpusel (f1) päripäeva seda blokeerimata.
- Kontrollige, et tarvikud on õigesti ühendatud. Otsik ei tohiks loksuda ega ise pöörduda. Sellisel juhul korra

eelnevalt kirjeldatud toiminguid.

3.3 - HAKKIMISPEA PAIGALDAMINE SEADMELE

- Sisestage hakkimistarvik (f) paremale kallutatult ja adapteri (e) ava poole suunatult, sobitage hakkimisotsiku kaks sakk adapteri kahte eendisse. Kinnitage hakkimisotsiku alus adapterile, seejärel viige hakkimisotsik uuesti vertikaalasendisse ja kinnitage see, pöörates seda vastupäeva.
- Paigaldage otsikule eemaldatav plaat (f8).

3.4 - TÖÖ ALUSTAMINE, NÕUANDED JA EEMALDAMINE

- Veenduge, et ohutuskate (a5) on kiirele väljastusavale (a4) korralikult kinnitatud (päripäeva pöörates).
- Seadke seadme ette anum ainete kogumiseks.
- Käivitage seade, seades nupu (a1) asendisse 3 või 4.
- Lisage liha tükkhaaval kanalisse lükkamistarviku (f7) abil.

Ärge lükake toiduaineid kanalisse sõrmede või söögiriistadega.

- Seadme peatamiseks pöörake nupp asendisse 0 ja oodake, kuni seade täielikult peatub.
- Ühendage hakkimistarvik, tehke kinnitamistoiminguid vastupidises järjestuses.

Nõuanded

- Valmistage ette kõik hakitavad ained (liha puhul eemaldage luud ja kõõlused ning lõigake liha umbes 2x2 cm tükkideks).
- Veenduge, et liha poleks külmunud.
- Kasutamise lõpul võite lükata masinasse mõned leivatükid, et kogu liha sealt väljuks.

4 - RIIVIMINE/VIILUTAMINE (SÕLTUVALT MUDELIST)

KASUTATUD TARVIKUD

- Tarvikuhooldja (e)
- Ühendatud köögiviljalõikur (g)
- Salved (sõltuvalt mudelist)

4.1 - TARVIKUTE KINNITAMINE

- Vajutage nuppu (a2) multifunktsionaalse otsiku (a3) vabastamiseks ja tõstke see lõpuni välja.
- Paigaldage adapter (e) ja kinnitage see, pöörates seda päripäeva nii, et ava jääks seadme pikisuunas.
- Viige multifunktsionaalne otsik (a3) horisontaalasendisse, vajutades uuesti nuppu (a2).
- Veenduge, et ohutuskate (a5) on kiirele väljastusavale (a4) korralikult kinnitatud (päripäeva pöörates).
- Sisestage salv (g1) paremale kallutatult ja adapteri (e) ava poole suunatult, sobitage salve kaks sakk adapteri kahte eendisse. Kinnitage see alusele ja viige salv tagasi vertikaalasendisse, kuni see kinnitub, pöörates seda vastupäeva.
- Sisestage soovitud pöördseade ja kontrollige, et see on korralikult alusele kinnitatud.

4.2 - KÄIVITAMINE JA NÕUANDED

- Seadke seadme ette anum ainete kogumiseks.
- Käivitage seade, seades nupu (a1) asendisse 3 viilutamise puhul või 4 riivimise puhul.
- Lisage toiduained salve kanalisse ja juhtige neid lükkamiseseadmega (g2).
- Ärge lükake toiduaineid sõrmede või söögiriistadega.
- Seadme peatamiseks pöörake nupp asendisse 0 ja oodake, kuni seade täielikult peatub.
- Eemaldage salv, tehke kinnitamistoiminguid vastupidises järjestuses.
- Pöördosalvega võite teha järgmist:
 - Jämeriiv C (g4) / peenriiv D (g5): porgandid, juurseller, kartulid, juust jne
 - Viilutamisseade A (g3): kartulid, porgandid, kurgid, õunad, peedid jne
 - Püreeriiv E (g6): kartulid, parmesan jne

5 - PUU- JA JUURVILJADE TSENTRIFUUG (SÕLTUVALT MUDELIST)

KASUTATUD TARVIKUD

- ühendatud tsentrifuugisseade (h).

5.1 - TSENTRIFUUGI KOKKUPANEMINE

- Paigaldage filter (h3) anuma keskele (h4).
- Kaane kinnitamine: pöörake anumast vastupäeva ja kinnitage kaas (h2) anumale (h4) (suletud tabaluku märgiga asendis).
- Seadme kinnitamine: lükake kinnituslink (h6) suletud tabaluku märgiga asendisse.

5.2 - TSENTRIFUUGI PAIGALDAMINE SEADMESSE

- Viige multifunktsionaalne otsik (a3) horisontaalasendisse: vajutage nuppu (a2) ja lükake multifunktsionaalne otsik (a3) käsitsi alla, kuni see kinnitub (nupp (a2) naaseb algasendisse).

- Vabastage ja eemaldage ohutuskate (a5) kiirelt väljastamisavalt (a4), pöörates katet vastupäeva.
- Enne tsentrifuugi (h) kinnitamist veenduge, et seade on peatunud.
- Kinnitage kokkupandud tsentrifuugi avasse (a4), pöörates seda vastupäeva nii, et tila oleks suunatud seadme eemale.
- Paigaldage tila (h5) anuma korpusele (h4).

5.3 - KÄIVITAMINE JA NÕUANDED

- Pange tila alla suur klaas (h5).
 - Käivitage seade, seades nupu (a1) asendisse 3.
 - Lõigake puu- või köögiviljad tükkideks.
 - Lisage need kaane kanalisse (h2) ja juhtige neid lükkamisseadmega (h1).
- Ärge lükake toiduaineid sõrmede või söögiriistadega.**
- Ärge töödelge järjest rohkem kui 5 korda 500 g toiduaineid, laskmata seadmel puhata.
 - Parema tulemuse saavutamiseks puhastage filtrit iga 300 g toiduainete töötlemise järel.
 - **Oluline:** kui anum on täitunud, peatage seade ja tühjendage anum.
 - Seadme peatamiseks pöörake nupp asendisse 0 ja oodake, kuni seade täielikult peatub.
 - **Oodake tarvikute eemaldamisel seni, kuni pöörlev filter on täielikult peatunud.**
 - Tsentrifuugi eemaldamiseks vabastage see, pöörates seda vastupäeva.
 - Lükake kinnituslink (h6) avatud tabaluku märgiga asendisse. Avage kaas (avatud tabalukuga asendis). Seejärel võite filtri (h3) anuma (h4) tühjendamiseks ja puhastamiseks eemaldada.

Nõuanded

- Võite valmistada mahla järgmistest ainetest: porgandid, tomatid, õunad, viinamarjad, vaarikad jne.
- Koorige puuviljad, eemaldage seemned ja südamik.
- Mõnest puu- või köögiviljast ei saa mahla valmistada: banaanid, avokaadod, põldmarjad jne.
- Võite valmistada mitmete puu- ja köögiviljade mahla, puhastamata tsentrifuugi iga korra järel - maitset ei segune. Piisab vaid vähesee vee lisamisest tsentrifuugi ja selle käivitamisest, et seda erinevate mahlade valmistamise vahel loputada.
- Tarvitage mahl kohe pärast valmistamist või lisage sellele sidrunimahla, et seda mõned tunnid säilitada.

6 - JUHTME PIKKUSE SOBIVAKS SEADMINE

Mugavamaks kasutamiseks või korrastamiseks võite vähendada juhtme pikkust, lükates seda mootoriploki (a) sisse seadme tagaküljel (a7) oleva ava kaudu.

7 - VÄIKESTE KOGUSTE VÄGA PEEN HAKKIMINE (SÕLTUVALT MUDELIST)

KASUTATUD TARVIK

- Kokkupandud hakkija.

Hakkijaga võite teha järgmist

- Hakkida mõne sekundi kestel pulseerivalt kuivatatud viigimarju, kuivatatud aprikoose jne maksimaalne kogus/aeg: 100g / 5s

Hakkija pole mõeldud kasutamiseks kõvade ainetega, näiteks kohv.

PUHASTAMINE

Ühendage seade vooluvõrgust lahti.

- Ärge tehke mootoriploki (a) ega adapterit (e) märjaks ega pange neid voolava vee alla. Puhastage neid kuiva või kergelt niiske lapiga.
- Puhastamise hõlbustamiseks loputage tarvikuid kohe pärast nende kasutamist. Eemaldage hakkimisotsik täielikult. **Käsitsege terasid ettevaatlikult, kuna need võivad tekitada vigastusi.**
- Peske, loputage ja kuivatage tarvikud. Neid võib pesta nõudepesumasinas, välja arvatud hakkimisotsiku metalldetailid: korpus (f1), kruvi (f2), nuga (f3), võred (f4 ja f5), mutter (f6).
- Võred (f4) ja (f5) ning nuga (f3) peavad olema õlitatud. Nende paremaks säilitamiseks määrige neid toiduõliga.

Soovitused

- Kui tarvikud on toiduainetelt värvu võtnud (porganditelt, apelsinidelt...), hõõruge neid toiduõliga immutatud lapiga ja seejärel puhastage nagu tavaliselt.
- Mikserianum (d) Valage mikserianumasse vähesee nõudepesuvahendiga sooja vett. Sulgege kaas. Paigaldage anum seadmele ja laske mõned korrad pulseerivalt töötada. Kui anum on eemaldatud, loputage seda voolava vee all ja kuivatage (pöörake anum ümber).

HOIDMINE

Ärge hoidke seadet niiskes keskkonnas.

MIDA TEHA TÕRGETE ESINEMISEL SEADME TÖÖS?

Tõrgete esinemisel seadme töös kontrollige järgmist:

- Seadme ühendatus vooluvõrku.
- Kõigi tarvikute kinnitatus.
- Ohutuskatte (a5) paigaldatus ja kinnitatus, kui ei kasutata kiirväljastusava (a4).
- Multifunktsionaalse otsiku (a3) kinnitatus horisontaalasendisse.

Teie köögiseadmel on mikroprotsessor, mis kontrollib ja analüüsib võimsust töötamise ajal. Liigse koormuse korral peatub seade automaatselt. Seadme uuestikäivitamiseks eemaldage osa segust ja seadke juhtrupp (a1) asendisse 0. Laske seadmel mõned minutid puhata. Seejärel võite valida soovitud kiiruse segu valmistamiseks.

Seade tõrgub jätkuvalt? Pöörduge volitatud teenindusettevõtte poole (loendi leiate kasutusjuhendist).

PAKKEMATERJALIDE JA SEADME KÕRVALDAMINE



Pakend on valmistatud ainult keskkonnasäästlikest materjalidest, mida võib ära visata vastavalt kehtivale materjalide käitlemist reguleerivale seadusandlusele. Teabe saamiseks seadme äraviskamise kohta pöörduge lähima kohaliku jäätmekogumisjaama poole.

ELEKTRI- VÕI ELEKTRONIKASEADMETE KASUTUSAJA LÕPP



Üheskoos keskkonda säästes!

- ① Teie seade sisaldab paljusid taaskasutatavaid ja ümbertöötatavaid materjale.
- ➔ Viige jäätmed kogumispunkti või volitatud hoolduskeskusesse.

TARVIKUD

Võite oma seadet kohandada ja hankida toote edasimüüjal või volitatud teenindusettevõttest järgmisi tarvikuid:

Roostevabast terasest kauss Roostevabast terasest kausi kaas Segur Taignasegur Mitmeharuline vispel Mikserianum Tsentrifuug Hakkija Tarvikuhoidja	Hakkimisotsik Köögiviljalõikur - A: viilutaja - C: jämeriiv - D: peenriiv - E: Püreeriiv Pasta komplekt Püreetarvik Pasta rullimiseseade
---	--

Tähelepanu: tarvikuid müüakse ainult kasutusjuhendi või seadme esitamisel.

Paldies, ka izvēlējāties ierīci no "MOULINEX" klāsta, kas īpaši paredzēts mājās ēdienu sagatavošanai telpās.

APRAKSTS

a - Motora bloks a1 Elektroniskais ātruma regulators a2 Daudzfunkcionāla uzgaja atbrīvošanas taustiņš (a3) a3 Daudzfunkcionālais uzgalis a4 trā izeja (blendera trauks/sulu spiede dzimaviņas) a5 Drošības uzlika a6 Miksera piederumu izeja (mīcītājs, daudzزارu slotiņa, maisītājs)	a7 Vada glabātava b - Trauka komplekts b1 Nerūsejošā tērauda trauks b2 Vāks c - Miksera piederumi c1 Mīcītājs c2 Maisītājs c3 Daudzزارu slotiņa
--	--

<p>d - Blendera trauks (atkarībā no modeļa) d1 Trauks d2 Vāks d3 Dozēšanas noslēgums</p> <p>e - Piederumu turētājs (atkarībā no modeļa)</p> <p>f - Gaļasmašīnas uzgalis (atkarībā no modeļa) f1 Metāla korpus f2 Vītne f3 Asmens f4 Restīte ar lielām atverēm f5 Restīte ar mazām atverēm f6 Uzgrieznis f7 Spiede f8 Paplāte</p>	<p>g - Dārzeņu griezējs (atkarībā no modeļa) g1 Cilindru kārba g2 Spiede g3 A cilindrs griešanai g4 C cilindrs rupjai rīvēšanai g5 D cilindrs smalkai rīvēšanai g6 E cilindrs saberšanai</p> <p>h - Sulu spiede (atkarībā no modeļa) h1 Spiede h2 Vāks h3 Rotējošais filtrs h4 Savākšanas korpus h5 Noteces snīpis h6 Atbrīvošanas svira</p>
---	--

DRŌŠĪBAS NORĀDĪJUMI

- Pirms ierīces pirmās izmantošanas rūpīgi iepazīstieties ar lietošanas norādījumiem: jebkura izmantošana, kas neatbilst lietošanas norādījumiem, atbrīvo ražotāju no jebkādas atbildības.
- Šo ierīci aizliegts izmantot personām ar nepietiekamām fiziskajām, maņu vai garīgajām spējām (tostarp bērniem) vai arī personām ar nepietiekamu pieredzi vai zināšanām, ja persona, kura atbildīga par to drošību, nav tās iepazīstinājusi ar ierīces lietošanu un nav iemācījusi šo ierīci lietot. Neļaujiet bērniem rotaļāties ar šo ierīci.
- Pārlicinieties, vai ierīces spriegums atbilst jūsu elektrotīklam. **To neievērojot, garantija tiek zaudēta.**
- Št ierīce ir paredzēta vienīgi lietošanai māsaimniecības kulinārijai iekštelpās.
- Vienmēr atvienojiet ierīci no tīkla, tiklīdz pārtraucat to lietot un tās tīrīšanas laikā.
- Nelietojiet ierīci, ja tā nedarbojas pareizi vai ir bojāta. Šādā gadījumā vērsieties sertificētā servisa centrā (to saraksts ir pievienots).
- Jebkādas darbības, kas nav parastā tīrīšana vai apkope, ko veic klients, jāveic sertificētam servisam (to saraksts ir pievienots).
- Ne ierīci, ne kontaktdakšu, ne kabeli nelieciet ūdenī vai citā šķidrumā.
- Neļaujiet elektrības kabelim brīvi karāties bērniem pieejamā vietā, pieskarties tās karstajām daļām, siltuma avotiem un asām malām vai atrasties to tuvumā.
- Ja elektrības kabelis vai kontaktdakša ir bojāta, nelietojiet ierīci. Lai nieietekmētu drošību, detaļu maiņu vai remontu uzticiet sertificētam servisam (to saraksts ir pievienots).
- Neievietojiet piederumus mikroviļņu krāsnī.
- Jūsu drošības labad, izmantojiet vienīgi tādus piederumus un papildu detaļas, kas piemērotas jūsu ierīcei un ko pārdod sertificētos servisa centros.
- Vienmēr noņemiet blendera trauku (d) vai sulu spiedi (h), pirms piespiežat daudzfunkcionālā uzgaļa (a3) atbrīvošanas taustiņu (a2).
- Strādājot ar gaļasmašīnas uzgaļa piederumu (f), bīdot produktus vienmēr izmantojiet spiedi (f7), nekad nedariet to ar pirkstiem, dakšu, karoti, nazi vai kādu citu priekšmetu.
- Nekad neaiztieciat kustīgās detaļas un pirms piederumu noņemšanas sagaidiet pilnīgu ierīces apstāšanos.
- Ierīces trauku iztukošanas un tīrīšanas laikā ir jāuzmanās no asmeņiem (d, f, g): tie ir ļoti asi.
- Iekārtas darbības laikā neaiztieciat ne slotiņas, ne micītāju.
- Kad ierīce darbojas, uzmanieties, lai virs tās nenokarātos mati, šalles, kaklasaites u. tml.
- Nekad neievietojiet galda piederumus (karoti, lāpstiņu...) caur vāku atverēm (b2), (d2) vai (h2), kā arī cilindru kārbā (g1).
- Nedarbiniet blendera trauku (d1) bez vāka (d2). • Vienā reizē lietojiet tikai vienu piederumu.
- Neizmantojiet tvertnes (b1, d1) kā konteinerus (saldēšanai, vārīšanai, sterilizācijai...).
- Nelietojiet sulas spiedi, ja rotējošais filtrs (h3) ir bojāts.
- Pirms piederumu nomaņņas un piekļuves detaļām, kas darbības laikā ir kustīgas, izslēdziet ierīci un atvienojiet to no tīkla.

IEDARBINĀŠANA

- Pirms pirmās izmantošanas visus piederumus nomazgājiet ziepjūdenī (izņemot adapteri (e): skatīt nodaļu par tīrīšanu). Noskalojiet un noslaukiet. • Nolieciet iekārtu uz gludas, tīras un sausas virsmas, pārlicinieties, ka regulatora taustiņš (a1) ir pozīcijā "0", pieslēdziet ierīci strāvai. • Ir vairāki veidi, kā to iedarbināt:
 - **Darbība ar pārtraukumiem (pulse):** Pagrieziet regulatora taustiņu (a1) pozīcijā "pulse", veicot secīgas darbības, lai labāk kontrolētu gatavošanas procesu.
 - **Nepārtraukta darbība:** Pagrieziet regulatora taustiņu (a1) vēlamajā pozīcijā no "1" līdz "max", ņemot vērā veicamo darbību.
- Gatavošanas laikā jūs to varat mainīt.
- Lai apturētu ierīci, pagrieziet taustiņu (a1) "0" pozīcijā.

Svarīgi: Ierīci var iedarbināt vienīgi tad, ja uzlika (a5) un uzgali (a3) ir nostiprināti. Ja darbības laikā noņemat uzliku (a5) un/vai uzgali (a3), ierīce uzreiz apstājas. No jauna nostipriniet uzliku un/vai uzgali, vadības taustiņu (a1) pagrieziet "0" pozīcijā un veiciet parastās darbības, lai iedarbinātu ierīci, izvēloties vajadzīgo ātrumu. Šī virtuves ierīce ir aprīkota ar mikroprocesoru, kas kontrolē un analizē darbības jaudu. **Pārāk lielas noslodzes gadījumā, ierīce pati izslēdzas.** Lai atkārtoti iedarbinātu ierīci, pagrieziet regulēšanas taustiņu (a1) "0" pozīcijā un izņemiet daļu sastāvdaļu. Dažas minūtes ierīci nedarbiniet. Pēc tam jūs varat izvēlēties vēlamo ātrumu, lai pabeigtu gatavošanu.

Sadaļu numerācija atbilst ierāmēto shēmu numerācijai.

1 - MAISIŠANA/MĪCIŠANA/PUTOŠANA /EMULSIJAS GATAVOŠANA/KULŠANA

Atkarībā no sastāvdaļām nerūsejošā tērauda traukā (b1) ar vāku (b2) jūs varat sagatavot līdz pat 1,8 kg mīklas.

IZMANTOTIE PIEDERUMI:

- Nerūsejošā tērauda trauks (b1).
- Vāks (b2)
- Mīcītājs (c1), maisītājs (c2) vai daudzزارu slotiņa (c3)

1.1 - PIEDERUMU UZSTĀDĪŠANA

- Piespiediet taustiņu (a2), lai atbrīvotu daudzfunkcionālo uzgali (a3), un paceliet to līdz galam.
 - Nostipriniet nerūsejošā tērauda trauku (b1) uz ierīces (pulksteņrādītāja virzienā) un ielieciet sastāvdaļas.
 - Ievietojiet vēlamo piederumu (c1, c2 vai c3) izejā (a6), piespiediet un pagrieziet par četrdesmit pieciem grādiem pretēji pulksteņrādītāja virzienam, lai nostiprinātu piederumu.
 - Novietojiet daudzfunkcionālo uzgali (a3) horizontālā pozīcijā: piespiediet taustiņu (a2) un manuāli laidiet lejā daudzfunkcionālo uzgali (a3), līdz tas ir nostiprināts (taustiņš (a2) atgriežas sākotnējā pozīcijā).
 - Novietojiet vāku (b2) uz nerūsejošā tērauda trauka (b1).
- Piezīme:** Vāka lietošana nav obligāta. Tas ļauj izvairīties no traipiem un izšļakstīšanās.
- Pārlicinieties, ka virs ātrās izejas (a4) ir kārtīgi nostiprināta uzlika (a5) (pulksteņrādītāja virzienā).

1.2 - IEDARBINĀŠANA

Ieslēdziet ierīci, pagriežot regulatora taustiņu (a1) vēlamojā pozīcijā, saskaņā ar recepti.

- Ierīce uzreiz sāk darboties.
- Jūs gatavošanas laikā varat pievienot produktus caur vāka (b2) atveri.
- Lai apturētu ierīci, pagrieziet taustiņu (a1) "0" pozīcijā.

Ieteikumi:

- **Mīcīšanai**
 - Izmantojiet mīcīšanas piederumu (c1) ar "1" ātrumu.
 - Jūs varat samīcīt līdz 500 g miltu (piemēram: baltmaize, graudu maize, drupaču mīkla, smilšu mīkla u. c.).
- **Maisīšanai**
 - Izmantojiet maisītāju (c2) ar ātrumu "1" līdz "max".
 - Jūs varat samaisīt līdz 1,8 kg vieglas mīklas (pīrāgiem, cepumiem utt.).
- **Nekad neizmantojiet maisītāju (c2) smago mīklu mīcīšanai.**
- **Putošanai/kulšanai/emulsijas gatavošanai**
 - Izmantojiet daudzزارu slotiņu (c3) ar ātrumu "1" līdz "max".
 - Jūs varat sagatavot: majonēzi, ķiploku mērci, citas mērces, saputot olu baltumus (līdz astoņiem olu baltumiem), putukrējumu (līdz 500 ml)...
 - **Nekad neizmantojiet daudzزارu slotiņu (c3), lai mīcītu smagās mīklas vai maisītu vieglās mīklas.**

1.3 - PIEDERUMU NONEMSANA

- **Pagaidiet, līdz ierīce pilnībā apstājas.**
- Noņemiet vāku (b2).
- Piespiežot taustiņu (a2), atbrīvojiet daudzfunkcionālo uzgali (a3) un paceliet to uz augšu.
- Atbloķējiet piederumu (c1), (c2) vai (c3) no daudzfunkcionālā uzgaļa, spiežot piederumu uzgaļa virzienā un pagriežot to par četrdesmit pieciem grādiem pulksteņrādītāja virzienā.
- Noņemiet nerūsejošā tērauda trauku.

2 - VIENDABĪGAS MASAS VEIDOŠANAI/MAISIŠANAI/SMALCINĀŠANAI (ATKARĪB NO MODEĻA)

Atkarībā no produktu veida blendera traukā (d) jūs varat sagatavot līdz 1,5 l bieža maisījuma un 1,25 l šķidra maisījuma.

IZMANTOTIE PIEDERUMI:

- Blendera trauks (d).

2.1 - PIEDERUMU UZST DĪŠANA

- Novietojiet daudzfunkcionālo uzgali (a3) horizontālā pozīcijā: piespiediet taustiņu (a2) un manuāli laidiet lejā daudzfunkcionālo uzgali (a3) līdz tas ir nostiprināts (taustiņš (a2) atgriežas sākotnējā pozīcijā).
- No ātrās izejas (a4) ņemiet drošības uzliku (a5), pagriežot to pretēji pulksteņrādītāja virzienam un paceļot.
- Pirms blendera trauka (d) nostiprināšanas pārliecinieties, ka ierīce ir izslēgta.
- Nostipriniet blendera trauku (d) uz izejas (a4), pagriežot pulksteņrādītāja virzienā.
- Lieciet produktus smalcinātāja traukā un uzlieciet vāku (d2), kas aprīkots ar dozēšanas noslēgu (d3), pagriežot to pretēji pulksteņrādītāja virzienam.

2.2 - IEDARBINĀŠANA

- Ieslēdziet ierīci, pagriežot regulatora taustiņu (a1) vēlamajā pozīcijā, saskaņā ar recepti. Labākai smalcināšanas kontrolei un viendabīgas masas veidošanai, izmantojiet pozīciju "Pulse". Jūs gatavošanas laikā varat pievienot produktus caur dozēšanas noslēgu (d3) atveri.
- Lai apturētu ierīci, pagriežiet taustiņu (a1) "0" pozīcijā.

Ieteikumi:

Jūs varat sagatavot:

- Biezzupas, krēmus, kompotus, piena kokteiļus, kokteiļus.
- Vieglas mīklas (pankūkas, plāceņi, augļu pīrāgs, krēms brulē...).
- Ja jaukšanas laikā sastāvdaļas paliek pie trauka sienām, apturiet ierīci, noņemiet blendera trauku, sabīdīet sastāvdaļas uz asmeņiem, novietojiet blendera trauku atpakaļ un turpiniet gatavošanu.
- Nekad neļiejiet blendera traukā verdošu šķidrumu.
- Nelietojiet blendera trauku, kad tas ir tukšs.
- Vienmēr izmantojiet blendera trauku ar vāku.
- Nekad nenoņemiet vāku, pirms ierīce nav pilnībā apstājusies.
- Blendera traukā vienmēr vispirms lejiet šķidrās sastāvdaļas un tikai tad pievienojiet cietās sastāvdaļas.

2.3 - PIEDERUMA NOŅEMŠANA

- Sagaidiet, lai ierīce ir pilnībā apstājusies, noņemiet blendera trauku, pagriežot to pretēji pulksteņrādītāja virzienam, un uzlieciet uzliku (a5), noslēdzot izeju (a4) (pulksteņrādītāja virzienā).

3 - GAĻAS MALŠANAI (ATKARĪBĀ NO MODEĻA)**IZMANTOTIE PIEDERUMI:**

- Piederumu turētājs (e)
- Salikts gaļasmašīnas uzgalis (f)

3.1 - GAĻASMAŠĪNAS ADAPTERA UZST DĪŠANA

- Piespiediet taustiņu (a2), lai atbrīvotu daudzfunkcionālo uzgali (a3), un paceliet to līdz galam.
- Novietojiet adapteri (e), pagriežot pretēji pulksteņrādītāja virzienam tā, lai izeja būtu ierīces pagarinātajā daļā.
- Daudzfunkcionālo uzgali (a3) novietojiet horizontālā pozīcijā, vēlreiz nospiežot taustiņu (a2).

3.2 - GAĻASMAŠĪNAS UZGAĻA SALIKŠANA

- Satveriet korpusu (f1) aiz padeves caurules un novietojiet ar lielāko atveri uz augšu.
- Ievietojiet korpusā (f1) vītņi (f2) (ar garo asi pa priekšu).
- Novietojiet asmeni (f3) uz vītnes (f2) īsās ass ar asajām malām uz ārpusi.
- Novietojiet izvēlēto restīti (f4 vai f5) uz asmens (f3), saskaņojot abus izciļņus ar abām iedobēm korpusā (f1).
- Pulksteņrādītāja virzienā stingri uzskrūvējiet uzgriezni (f6) uz korpusa (f1), tomēr to nenobloķējot.
- Pārbaudiet, kā ir salikts. Ass nedrīkst kustēties un griezties ap sevi. Pretējā gadījumā atkārtojiet iepriekš minētās darbības.

3.3 - GAĻASMAŠĪNAS DARBIN ĀŠANA UZ IERĪCES

- Pavēršot uz labo pusi, pielieciet salikto gaļasmašīnu (f) pie adaptera (e) izejas, saskaņojiet abus gaļasmašīnas izvīzījumus ar abām adaptera iedobēm. Ievietojiet gaļasmašīnas uzgali līdz galam un tad, griežot pretēji pulksteņrādītāja virzienam, novietojiet gaļasmašīnas uzgali vertikālā pozīcijā, līdz tas nobloķējas.
- Vīrs padeves caurules novietojiet noņemamo paplāti (f8).

3.4 - IEDARBIN ĀŠANA, PADOMI UN NOŅEMŠANA

- Pārliecinieties, ka drošības uzlika (a5) vīrs ātrās izejas (a4) ir kārtīgi nostiprināta (pulksteņrādītāja virzienā).
- Ierīces priekšā nolieciet trauku sagatavotās masas savākšanai.
- Iedarbiniet, regulatoru (a1) pagriežot līdz "3" vai "4" ātrumam.

- Ar spiedes (f7) palīdzību caur padeves cauruli vienu pēc otra ievietojiet gaļas gabalus.
- **Nekad nebīdīet produktus padeves caurulē ar pirkstiem vai galda piederumiem.**
- Lai apturētu ierīci, pagrieziet regulatoru "0" pozīcijā un sagaidiet līdz ierīce pilnībā apstājas.
- Noņemiet gaļasmašīnas uzgali, veicot uzstādīšanai pretējas darbības.

Ieteikumi:

- Sagatavojiet visus maļamos produktus (gaļai izņemiet kaulus, skrimšļus un cīpslas un sagrieziet to aptuveni 2x2 cm lielos gabalos).
- Pārļiecinieties, ka gaļa ir kārtīgi atsaldēta.
- Darbības beigās jūs varat ievietot dažus nelielus maizes gabalus, lai dabūtu arī visu samalto gaļu.

4 - RĪVĒŠANAI/GRIEŠANAI (ATKARĪBĀ NO MODEĻA)

IZMANTOTIE PIEDERUMI:

- Piederumu turētājs (e)
- Salikts dārzeņu griezējs (g)
- Cilindri (atkarībā no modeļa)

4.1 - PIEDERUMU UZSTĀDĪŠANA

- Piespiediet taustiņu (a2), lai atbrīvotu daudzfunkcionālo uzgali (a3), un paceliet to līdz galam.
- Novietojiet adapteri (e), pagriežot pretēji pulksteņrādītāja virzienam tā, lai izeja būtu ierīces pagarinātajā daļā.
- Daudzfunkcionālo uzgali (a3) novietojiet horizontālā pozīcijā, vēlreiz nospiežot taustiņu (a2).
- Pārļiecinieties, ka drošības uzlika (a5) virs ātrās izejas (a4) ir kārtīgi nostiprināta (pulksteņrādītāja virzienā).
- Paveršot uz labo pusi, pielieciet salikto cilindru kārbu (g1) pie adaptera (e) izejas, saskaņojiet abus cilindru kārbas izvirkzījumus ar abām adaptera iedobēm. Ievietojiet cilindru kārbu līdz galam un tad, griežot pretēji pulksteņrādītāja virzienam, novietojiet to vertikālā pozīcijā, līdz tā nobloķējas.
- Ievietojiet kārbā izvēlēto cilindru un pārļiecinieties, ka tas ir ievietots pilnībā.

4.2 - IEDARBINĀŠANA UN PADOMI

- Ierīces priekšā nolieciet trauku sagatavotās masas savākšanai.
- Iedarbiniet, regulatoru (a1) pagriežot līdz "3" ātrumam griešanai un "4" ātrumam rīvēšanai.
- Ievietojiet produktus kārbas padeves caurulē un bīdīet tos ar spiedi (g2).
- **Nekad nebīdīet produktus ar pirkstiem vai galda piederumiem.**
- Lai apturētu ierīci, pagrieziet regulatoru "0" pozīcijā un sagaidiet līdz ierīce pilnībā apstājas.
- Noņemiet cilindru kārbu, veicot uzstādīšanai pretējas darbības.
- Izmantojot cilindrus, jūs varat:
 - Rupji sarīvēt C (g4)/smalki sarīvēt D (g5): burkānus, selerijas sakni, kartupeļus, sieru...
 - Sagriezt biezas šķēlēs A (g3): kartupeļus, burkānus, gurķus, ābolus, bietes,...
 - Saberzt E (g6): kartupeļus, parmezānu ...

5 - AUGĻU UN DĀRZEŅU SULU SPIEŠANAI (ATKARĪBĀ NO MODEĻA)

IZMANTOTIE PIEDERUMI:

- salikta sulu spiede (h).

5.1 - SULU SPIEDES SALIKŠANA

- Novietojiet filtru (h3) savākšanas korpusa (h4) centrā.
- Vāka nostiprināšana: pagrieziet pretēji pulksteņrādītāja virzienam un nostipriniet vāku (h2) uz savākšanas korpusa (h4) pozīcijā "piekaramā atslēga slēgta".
- Pilnīga nostiprināšana: pabīdīet atbrīvošanas sviru (h6) pozīcijā "piekaramā atslēga slēgta".

5.2 - SULU SPIEDES NOVIEĻOŠANA UZ IERĪCES

- Novietojiet daudzfunkcionālo uzgali (a3) horizontālā pozīcijā: piespiediet taustiņu (a2) un manuāli laidiet lejā daudzfunkcionālo uzgali (a3) līdz tas ir nostiprināts (taustiņš (a2) atgriežas sākotnējā pozīcijā).
- No izejas (a4) ņemiet uzliku (a5), pagriežot to pretēji pulksteņrādītāja virzienam un paceļot.
- Pirms sulu spiedes (h) nostiprināšanas pārļiecinieties, ka ierīce ir izslēgta.
- Nostipriniet salikto sulu spiedi uz izejas (a4), pagriežot pulksteņrādītāja virzienā tā, lai noteces snīpis atrastos ierīces taisnajā daļā.
- Pievienojiet noteces snīpi (h5) savākšanas korpusam (h4).

5.3 - IEDARBINĀŠANA UN PADOMI

- Zem noteces snīpja novietojiet lielu glāzi (h5).
- Iedarbiniet, regulatoru (a1) pagriežot līdz "3" ātrumam.
- Augļus un/vai dārzeņus sagrieziet gabalīņos.



LV

- Ievietojiet produktus vāka atverē (h2) un lēnām bīdiēt tos ar spiedi (h1).
- **Nekad nebīdiēt produktus ar pirkstiem vai galda piederumiem.**
- Vienmēr pēc tam, kad piecas reizes pēc kārtas ir ievietoti 500 g produktu, ļaujiet ierīcei pilnībā atdzist.
- Lai iegūtu vislabāko rezultātu, ik pēc 300 g sastāvdaļu iztīriet filtru.
- **Svarīgi:** Tiklīdz savākšanas korpusu ir pilns ar mīkstum, apturiet ierīci un iztukšojiet savākšanas korpusu.
- Lai apturētu ierīci, pagrieziet regulatoru "0" pozīcijā un sagaidiet līdz ierīce pilnībā apstājas.
- **Pirms saliktā piederuma noņemšanas no ierīces sagaidiet, līdz rotējošais filtrs pilnībā apstājas.**
- Lai noņemtu sulu spiedi, atbrīvojiet to, pagriežot pretēji pulksteņrādītāja virzienam.
- Novietojiet atbrīvošanas sviru (h6) pozīcijā "piekaramā atslēga atvērta". Atveriet vāku (pozīcijā "piekaramā atslēga atvērta"). Tagad jūs varat izņemt filtru (h3), lai to iztīrītu un iztukšotu savākšanas korpusu (h4).

Ieteikumi:

- Jūs varat sagatavot dažādas sulas: burkānu, tomātu, ābolu, vīnogu, zemeņu,...
- Nomizojiet augļus ar biezu mizu, izņemiet kauliņus, ananāsam izņemiet serdi.
- No dažiem augļiem un dārzeņiem sulu nav iespējams iegūt: banāniem, avokado, ļoti gataviem augļiem, dārzeņiem utt.
- Jūs varat gatavot sulas no dažādiem augļiem un dārzeņiem, katru reizi nemazgājot sulu spiedi. Pietiek vien starp dažādiem augļiem un dārzeņiem sulu spiedes darbības laikā ieliet tajā nedaudz ūdens, lai to izskalotu.
- Dzeriet sulas uzreiz pēc to sagatavošanas vai pievienojiet nedaudz citronu sulas, lai tās dažas stundas saglabātu svaigumu.

6 - VADA GARUMA REGULĒŠANA

Lai ierīces lietošana un uzglabāšana būtu ērtāka, jūs varat samazināt vada garumu, iestumjot to motora blokā (a) caur atveri, kas atrodas ierīces aizmugurē (a7).

7 - NELIELA PRODUKTU DAUDZUMA SĪKAI SMALCINĀŠANAI (ATKARĪB NO MODEĻA)

IZMANTOTIE PIEDERUMI:

- saliktas dzirnaviņas.

Ar dzirnaviņām jūs varat:

- Pāris pulsācijas sekundēs sasmalcināt: žāvētas vīģes, žāvētas aprikozes...
daudzums / maksimālais laiks: 100g / 5s
- Šīs dzirnaviņas nav piemērotas cietiņiem produktiem, piemēram, kafijai.

TĪRĪŠANA

- Atslēdziet ierīci no strāvas.
- Ne motora bloku (a), ne adapteri (e) nekad nemērciet ūdenī un nelieciet zem tekoša ūdens. Notīriet tos ar sausu vai nedaudz mitru drāniņu.
- Lai tīrīšana būtu vieglāka, visus piederumus noskalojiet uzreiz pēc lietošanas. Gaļasmašīnas uzgali izjauciet pilnībā. **Ar visiem asmeņiem rīkojieties uzmanīgi, ar tiem jūs varat savainoties.**
- Piederumus nomazgājiet, noskalojiet un noslaukiet: tos var mazgāt trauku mazgājamajā mašīnā, izņemot gaļasmašīnas uzgali metāla sastāvdaļas: korpusu (f1), vītņi (f2), asmeņi (f3), restītes (f4 un f5), uzgriezni (f6).
- Restītēm (f4) un (f5), kā arī asmeņim (f3) ir jābūt ieeļļotiem. To glabāšanai izmantojiet pārtikas eļļu.

Padomi:

- Gadījumā, ja piederumi maina krāsu saskarē ar noteiktiem produktiem (burkāniem, apelsīniem), notīriet tos ar nedaudz eļļā samitrinātu drāniņu, pēc tam veiciet parasto tīrīšanu.
- Blendera trauks (d): blendera traukā ielejiet siltu ūdeni un pievienojiet dažus pilienus mazgājamā līdzekļa. Aiztaisiet vāku. Uzlieciet to uz ierīces un veiciet dažus impulsus. Noņemiet trauku, noskalojiet tekošā ūdenī un atstājiet žāvēties (apgriežot trauku).

GLABĀŠANA

Neglabājiet ierīci mitrā vietā.

KO DARĪT, JA JŪSU IERĪCE NEDARBOJAS?

Ja jūsu ierīce nedarbojas, pārbaudiet, vai:

- ierīce ir pieslēgta elektrotīklam;
- piederumi ir uzlikti pareizi;
- ir uzlikta un nostiprināta drošības uzlika (a5), ja ātrā izeja (a4) netiek izmantota;



- daudzfunkcionālais uzgalis (a3) ir nostiprināts horizontāli.

Šī virtuves ierīce ir aprīkota ar mikroprocesoru, kas kontrolē un analizē darbības jaudu. Pārāk lielas noslodzes gadījumā, ierīce pati izslēdzas. Lai atkārtoti iedarbinātu ierīci, pagrieziet regulēšanas taustiņu (a1) "0" pozīcijā un izņemiet daļu sastāvdaļu. Dažas minūtes ierīci nedarbiniet. Pēc tam jūs varat izvēlēties vēlamu ātrumu, lai pabeigtu gatavošanu.

Ierīce joprojām nedarbojas? Vērsieties apstiprinātā pakalpojumu centrā (to saraksts pievienots).

IEPAKOJUMA MATERIĻU UN IERĪCES UTILIZĀCIJA



Iepakojuma sastāvā ir tikai dabai nekaitīgi materiāli, kurus var izmest atkritumos saskaņā ar spēkā esošajiem atkritumu pārstrādes noteikumiem.

Par ierīces utilizācijas iespējām interesējieties savas pilsētas attiecīgajā dienestā.

ELEKTRISKO UN ELEKTRONISKO PRODUKTU UTILIZĀCIJA



Veicināsim apkārtējās vides aizsardzību!

- ① Ierīce sastāv no tādiem daudziem materiāliem, kurus var atkārtoti izmantot vai pārstrādāt.
- ② Nogādājiet ierīci atkritumu pārstrādes uzņēmumā vai apstiprinātā apkalpošanas centrā.

PIEDERUMI

Ja vēlaties papildināt savu ierīci, jūsu rīcībā ir pilnvarotie pārstāvji un apstiprinātie pakalpojuma centri, kur varat iegādāties šādus piederumus:

<p>Nerūsējošā tērauda trauks Nerūsējošā tērauda trauka vāks Mīcītājs Maisītājs Daudzzaru slotiņa Blendera trauks Sulu spiede Dzirnviņiņš Piederumu turētājs</p>	<p>Gaļasmašīnas uzgalis Dārzenu griezējs: - A: griešanai šķēlēs - C: rupjai rīvēšanai - D: smalkai rīvēšanai - E: saberšanai Komplekts makaroniem Piederums Coulis mērcei Piederums makaronu rullēšanai</p>
---	---

Uzmanību: lai varētu iegādāties kādu no šiem piederumiem, ir jāuzrāda lietošanas instrukcija vai jūsu ierīce.

Dēkojame, kad pasīrīnkote **MOULINEX** aparātā, skīrtā īšīmītnāī maīsto produktāms ruošī, naudoī bīuītyje, patālpū vīduje.

VARIKLIO SKYRIUS

<p>a - Variklio skyrius a1 Elektroninis greičio regulatorius a2 Daugiafunkcės galvutės atfiksavimo mygtukas (a3) a3 Daugiafunkcė galvutė a4 Spartusis išvadas (maišytuvo indas / centrifuga / smulkintuvas) a5 Saugos liukas a6 Maišymo priedų išvadas (minkytuvas, kelių vijų plaktuvas, maišytuvas) a7 Skyrius laidui b - Surinktas indas b1 Nerūdijančio plieno indas b2 Dangtis c - Maišymo priedai c1 Minkytuvas c2 Maišytuvas</p>	<p>c3 Kelių vijų plaktuvas d - Maišytuvo indas (priklausomai nuo modelio) d1 Indas d2 Dangtis d3 Dozatoriaus kamštis e - Priedo laikiklis (priklausomai nuo modelio) f - Smulkintuvo galvutė (priklausomai nuo modelio) f1 Metalinis korpusas f2 Varžtas f3 Peiliis f4 Grotelės su stambiomis skylėmis f5 Grotelės su smulkiomis skylėmis f6 Veržlė f7 Stūmiklis f8 Padėklas</p>
--	---

<p>g - Daržovių pjaustyklė (priklausomai nuo modelio)</p> <p>g1 Būgno dėtuvé</p> <p>g2 Stūmiklis</p> <p>g3 Būgnas A pjaustymui skiltelėmis</p> <p>g4 Būgnas C stambiam tarkavimui</p> <p>g5 Būgnas D smulkiam tarkavimui</p> <p>g6 Būgnas E tarkuotiems blynams</p>	<p>h - Centrifuga (priklausomai nuo modelio)</p> <p>h1 Stūmiklis</p> <p>h2 Dangtis</p> <p>h3 Sukamasis filtras</p> <p>h4 Rezervuaro korpusas</p> <p>h5 snapelis</p> <p>h6 fiksavimo svirtis</p>
--	--

SAUGUMO INSTRUKCIJOS

- Prieš pirmą kartą naudodamiesi aparatu atidžiai perskaitykite naudojimo instrukciją: jei aparatas naudojamas ne pagal instrukcijas, gamintojas neatsako už jokią žalą.
- Asmenys (taip pat ir vaikai), kurių fizinės, jutiminės arba protinės galimybės ribotos bei nepatyrę ar nesąmoningi asmenys negali naudotis šiuo aparatu, jei jų neprižiūri asmuo, atsakingas už šių asmenų saugumą, priežiūrą ar jie iš anksto nėra gavę instrukcijų dėl prietaiso naudojimo. Vaikus reikia prižiūrėti, kad jie nežaistų su aparatu.
- Patikrinkite, ar aparato maitinimo įtampa atitinka jūsų elektros tinklo įtampą. **Prįjungus prie netinkamo tinklo garantija nebegalioja.**
- Šis aparatas skirtas naudoti tik buitiniams ir kulinarijoms tikslams patalpų viduje.
- Visada atjunkite aparatą, kai jo nebenaudojate arba jį valote.
- Jei aparatas neveikia tinkamai arba buvo sugadintas, jo nebenaudokite. Tokiu atveju kreipkitės į patvirtintas dirbtuves (žr. sąrašą aptarnavimo knygelėje).
- Bet kokie aptarnavimo darbai, išskyrus valymą ir įprastus priežiūros darbus, kuriuos atlieka klientas, turi būti atlikti patvirtintose dirbtuvėse (žr. sąrašą aptarnavimo knygelėje).
- Nenardinkite aparato, maitinimo laido arba kištuko į vandenį ar bet kokį kitą skystį.
- Nepalikite kabancio maitinimo laido vaikams prieinamoje vietoje, šalia arba ant įkaitusių aparato dalių, prie šilumos šaltinių arba ant aštrių kampų.
- ei maitinimo laidas arba kištukas yra pažeisti, aparato nebenaudokite. Siekiant išvengti pavojaus, būtina juos pakeisti patvirtintose dirbtuvėse (žr. sąrašą aptarnavimo knygelėje).
- Nekaitinkite priedų mikrobangų krosnelėje.
- Savo pačių saugumui naudokite tik šiam aparatui pritaikytus patvirtintose dirbtuvėse įsigytus priedus ir atsargines dalis.
- Visada išimkite maišytuvo indą (d) arba centrifuga (h) prieš nuspausdami daugiafunkcės galvutės (a3) atfiksavimo mygtuką (a2).
- Su smulkintuvu galvutės priedu (f) visada naudokite stūmiklį (f7) maisto produktams stumti kamine, niekada to nedarykite pirštais, šakute, šaukštu, peiliu ar bet koku kitu daiktu.
- Niekada nelieskite judančių dalių ir palaukite, kol aparatas visiškai sustos prieš išimdami priedus.
- Ištuštinant indus ir valant reikia būti atsargiems su išgaląstais peiliais (d, f, g): jie yra itin aštrūs.
- Niekada nelieskite nei plaktuvų, nei minkytuvų aparatui veikiant.
- Saugokitės, kad ilgi plaukai, šalikas, kaklaraištis ir pan. nekybotų virš veikiančio aparato.
- Niekada nekiškite stalo įrankių (šaukšto, mentelės...) į dangčių (b2), (d2) arba (h2) kaminaį bei į būgno dėtuvé (g1).
- Nejunkite maišytuvo indo (d1) be dangčio (d2).
- Vienu metu naudokite tik vieną priedą.
- Nenaudokite aparato talpų (b1, d1) vietoje indų (sušaldymui, kepimui, sterilizavimui ir pan.).
- Nenaudokite centrifugos priedo, jei sukamasis filtras (h3) yra sugadintas.
- Prieš keisdami priedus arba prisiartindami prie dalių, kurios veikimo metu yra mobilios, išjunkite aparatą ir atjunkite jį nuo maitinimo.

PARUOŠIMAS NAUDOTI

- Prieš naudodami pirmą kartą išplaukite visus priedus muilinu vandeniu (išskirus adapterį (e): žr. § „Valymas“). Nuskalaukite ir išdžiovinkite.
- Pastatykite aparatą ant lygaus, švaraus ir sauso paviršiaus, įsitikinkite, kad regulatoriaus mygtukas (a1) yra padėtyje „0“, tada įjunkite aparatą.
- Įjungti galite keliais būdais:
 - **Nereguliari eiga (impulsas):** pasukite regulatoriaus mygtuką (a1) į padėtį „pulse“ (impulsas) keliais impulsais iš eilės, kad ruošiami patiekalai būtų geriau kontroliuojami.
 - **Nuolatinė eiga:** pasukite regulatoriaus mygtuką (a1) į pageidaujamą padėtį nuo „1“ iki „maks.“ priklausomai nuo ruošiamų patiekalų.

Padėtį galite keisti ruošimo metu.

- Norėdami išjungti aparatą vėl nustatykite mygtuką (a1) į padėtį „0“.

Svarbu: aparatą įjungti galima tik jei liukas (a5) ir galvutė (a3) yra užfiksuoti. Jei atfiksuosite liuką (a5) ir (arba) galvutę (a3) veikimo metu, aparatas iš karto išsijungs. Vėl užfiksuokite liuką ir (arba) galvutę, nustatykite valdymo mygtuką (a1) į padėtį „0“, po to įjunkite aparatą įprastu būdu, pasirinkdami pageidaujamą greitį.

Šiame virtuvės aparate įmontuotas mikroprocesorius, kuris kontroliuoja ir analizuoja galingumą veikimo metu. **Per didelės apkrovos atveju aparatas išsijungs pats.** Norėdami vėl įjungti aparatą, nustatykite sukamąjį mygtuką (a1) ties padėtimi „0“ ir ištraukite dalį produktų. Išjungę aparatą palaukite kelias minutes. Tada galite pasirinkti pageidaujamą greitį, kad baigtumėte ruošti produktus.

Paragrafų numeracija atitinka rėmeliuose pateiktų schemų numeraciją.

1 - MAIŠYMAS / MINKYMAS / PLAKIMAS / EMULSIJOS RUOŠIMAS / PLAKIMAS

Priklausomai nuo maisto produktų pobūdžio naudodami nerūdijančio plieno indą (b1) ir jo dangtį (b2) galite paruošti iki 1,8 kg tešlos.

NAUDOJAMI PRIEDAI:

- Nerūdijančio plieno indas (b1).
- Dangtis (b2)
- Minkytuvas (c1), maišytuvas (c2) arba kelių vijų plaktuvas (c3).

1.1 - PRIEDU MONTAVIMAS

- Nuspauskite mygtuką (a2), kad atfiksuotumėte daugiafunkcę galvutę (a3), ir pakelkite jį iki atramos. Užfiksuokite nerūdijančio plieno indą (b1) (pagal laikrodžio rodyklę) ant aparato ir sudėkite produktus.
 - Įstatykite pageidaujamą priedą (c1, c2 arba c3) į išvadą (a6), įspauskite ir pasukite ketvirtį rato prieš laikrodžio rodyklę, kad užfiksuotumėte priedą angoje.
 - Nustatykite daugiafunkcę galvutę (a3) horizontalioje padėtyje: paspauskite mygtuką (a2) ir nuleiskite rankiniu būdu daugiafunkcę galvutę (a3), kol ji užsifiksuos (mygtukas (a2) grįžta į pradinę padėtį).
 - Istumkite dangtį (b2) ant nerūdijančio plieno indo (b1).
- Pastaba:** dangčio naudoti nebūtina. Jis apsaugo nuo taškymosi arba iššviedimo pavojaus.
- Įsitikinkite, kad liukas (a5) yra gerai užfiksuotas (pagal laikrodžio rodyklę) ant sparčiojo išvado (a4).

1.2 - ĮJUNGIMAS

Įjunkite pasukdami regulatoriaus mygtuką (a1) ties pageidaujama padėtimi pagal receptą.

- Aparatas iš karto pradeda veikti.
- Ruošimo metu galite dėti produktus pro dangtyje (b2) esančią angą.
- Norėdami išjungti aparatą vėl nustatykite mygtuką (a1) į padėtį „0“.

Patarimai:

- **Minkymas**
 - Naudokite minkymo priedą (c1) „1“ greičiu.
 - Galite minkyti iki 500 g miltų (pvz.: balta duona, duona su grūdais, sluoksniuota tešla, trupininė tešla ir pan.).
- **Maišymas**
 - Naudokite maišytuvą (c2) greičiu nuo „1“ iki „max“.
 - Galite maišyti iki 1,8 kg lengvos tešlos (biskvitams, sausainiams ir pan.).
 - **Niekada nenaudokite maišytuvo (c2) sunkiai tešlai minkyti.**
- **Suplakimas / emulsijos ruošimas / plakimas**
 - Naudokite kelių vijų plaktuvą (c3) greičiu nuo „1“ iki „max“.
 - Galite ruošti: majonezą, česnakų padažą, padažus, plakti kiaušinių baltymus (iki 8 baltymų), grietinėlę (iki 500 ml) ir pan.
 - **Niekada nenaudokite kelių vijų plaktuvo (c3) sunkiai tešlai minkyti arba lengvai tešlai maišyti.**

1.3 - PRIEDU ISMONTAVIMAS

- **Palaukite, kol aparatas visiškai sustos.**
- Nuimkite dangtį (b2).
- Mygtuku (a2) atfiksuokite daugiafunkcę galvutę (a3) ir pakelkite ją į viršutinę padėtį.
- Išblokuokite daugiafunkcės galvutės priedą (c1), (c2) arba (c3) stumdami jį link galvutės ir pasukdami ketvirtį rato laikrodžio rodyklių kryptimi.
- Nuimkite nerūdijančio plieno indą.

2 - SUMAIŠYMAS / MAIŠYMAS / MAIŠYTUVAS (PRIKLAUSOMAI NUO MODELIO)

Priklausomai nuo produktų pobūdžio maišytuvo indu (d) galima paruošti iki 1,5 l tirštų mišinių ir 1,25 skystų mišinių.

NAUDOJAMI PRIEDAI:

- Maišytuvo indas (d).

2.1 - PRIEDU MONTAVIMAS

- Nustatykite daugiafunkcę galvutę (a3) horizontalioje padėtyje: paspauskite mygtuką (a2) ir nuleiskite rankiniu būdu



LT

- daugiafunkcę galvutę (a3), kol ji užsifiksuos (mygtukas (a2) grįžta į pradinę padėtį).
- Išblokuokite sparčiojo išvado (a4) apsauginį liuką (a5) pasukdami jį prieš laikrodžio rodyklę, po to jį nuimkite.
- Prieš užblokuodami maišytuvo indą (d) įsitikinkite, kad aparatas išjungtas.
- Užfiksukite maišytuvo indą (d) ant išvado (a4) pasukdami laikrodžio rodyklės kryptimi.
- Sudėkite produktus į maišytuvo indą ir užfiksukite pateiktą dozatoriaus kamščio (d3) dangtį (d2), pasukdami jį prieš laikrodžio rodyklę.

2.2 - ĮJUNGIMAS

- Įjunkite pasukdami regulatoriaus mygtuką (a1) ties pageidaujama padėtimi pagal receptą. Norėdami geriau kontroliuoti mišinį ir sumaišyti jį tolygiau naudokite padėtį „Impulsas“.
- Ruošimo metu galite dėti produktus pro dozatoriaus kamštyje (d3) esančią angą.
- Norėdami išjungti aparatą vėl nustatykite mygtuką (a1) į padėtį „0“.

Patarimai:

Galite ruošti:

- kruopščiai sumaišytas daržovių sriubas, trintas sriubas, kompotus, pieno kokteilius, kokteilius.
- lengvos tešlos produktus (blynus, plikytos tešlos pyragaičius, vaisių pyragą ir pan.)
- Jei maišymo metu ingredientai lieka prilipę prie indo dugno išjunkite aparatą, nuimkite indą, nustumkite ingredientus ant peilių, po to vėl uždėkite maišytuvo indą ir tęskite ruošti produktus.
- Niekada nepilkite į maišytuvo indą verdančio skysčio.
- Nenaudokite tuščio maišytuvo indo.
- Visada naudokite maišytuvo indą uždengę jį dangčiu.
- Niekada nenuimkite dangčio kol aparatas visiškai sustos.
- Visada į maišytuvo indą iš pradžių supilkite skystus ingredientus, po to – kietus.

2.3 - PRIEDO NUEMIMAS

- Palaukite, kol aparatas visiškai sustos, tik tada nuimkite maišytuvo indą, išblokuodami jį prieš laikrodžio rodyklę, ir vėl uždėkite liuką (a5), užfiksudami jį ant išvado (a4) (pagal laikrodžio rodyklę).

3 - SMULKINIMAS (PRIKLAUSOMAI NUO MODELIO)

NAUDOJAMI PRIEDAI:

- Priedo laikiklis (e)
- Uždėta smulkintuvo galvutė (f)

3.1 - SMULKINTUVO ADAPTERIO UZDEJIMAS

- Nuspauskite mygtuką (a2), kad atfiksuojumėte daugiafunkcę galvutę (a3), ir pakelkite jį iki atramos.
- Uždėkite adapterį (e) ir užfiksukite jį sukdamis prieš laikrodžio rodyklę taip, kad išvadas būtų aparato ilgutuve.
- Nustatykite daugiafunkcę galvutę (a3) į horizontalią padėtį dar kartą paspausdami mygtuką (a2).

3.2 - SMULKINTUVO GALVUTĖS SURINKIMAS

- Suimkite korpusą (f1) už kamino, platesnė anga turi būti nukreipta į viršų.
- Įkiškite varžtą (f2) (iš pradžių kišdami ilgąją ašį) į korpusą (f1).
- Užmaukite peilį (f3) ant trumposios ašies, kuri išsikiša iš varžto (f2), nukreipdami į pjaunančias briaunas į išorę.
- Uždėkite pasirinktas groteles (f4 arba f5) ant peilio (f3) sutapdindami abi iškyšas su įdubomis korpuse (f1).
- Tvirtai prisukite veržlę (f6) ant korpuso (f1) laikrodžio rodyklės kryptimi jos neužblokuodami.
- Patikrinkite sumontavimą. Ašis neturi būti nei per laisva, nei sukta pati. Priešingu atveju vėl atlikite anksčiau nurodytus veiksmus.

3.3 - SMULKINTUVO GALVUTĖS UŽDĖJIMAS ANT APARATO

- Pridėkite surinktą smulkintuvo galvą (f), palenkę į dešinę, nukreipę į adapterio išėjimą (e), sutapdinkite dvi smulkintuvo galvutės iškyšas su abiem adapterio įdubomis. Įstumkite smulkintuvogalvutę iki galo adapteryje, po to atstatykite smulkintuvo galvutės kamina į vertikalią padėtį, kol jis užsifiksuos, pasukdami prieš laikrodžio rodyklę.
- Uždėkite nuimamą padėklą (f8) ant kamino.

3.4 - ĮJUNGIMAS, PATARIMAI IR ISMONTAVIMAS

- Įsitikinkite, kad apsauginis liukas (a5) yra gerai užfiksruotas (pagal laikrodžio rodyklę) ant sparčiojo išvado (a4).
- Pastatykite prieš aparatą indą paruoštai masei. • Įjunkite pasukdami regulatorių (a1) ties „3“ arba „4“ greičiu.
- Įdėkite mėsą į kamina po gabalėlį, stumdami stūmikliu (f7). **Niekada nestumkite ingrediento kamine pirštais arba stalo įrankiais.**
- Norėdami išjungti aparatą pasukite regulatorių ties greičiu „0“ ir palaukite, kol aparatas visiškai sustos.
- Atfiksukite smulkintuvo galvutę, atlikdami montavimo veiksmus priešinga eilės tvarka.



Patarimai:

- Paruoškite visą smulkinamų produktų kiekį (jei smulkinate mėsą, pašalinkite kaulus, kremzles ir nervus, supjaustykite ją maždaug 2 x 2 cm gabalėliais).
- Patikrinkite, ar mėsa gerai atšildyta.
- Darbo pabaigoje galite aparatu susmulkinti kelis gabalėlius duonos, kad pasišalintų visas faršas.

4 - TARKAVIMAS / PJAUSTYMAS SKILTELĖMIS (PRIKLAUSOMAI NUO MODELIO)

NAUDOJAMI PRIEDAI:

- Priedo laikiklis (e)
- Surinkta daržovių pjaustyklė (g)
- Būgnai (priklausomai nuo modelio)

4.1 - PRIEDŲ MONTAVIMAS

- Nuspauskite mygtuką (a2), kad atfiksuotumėte daugiafunkcę galvutę (a3), ir pakelkite ji iki atramos.
- Uždėkite adapterį (e) ir užfiksuokite jį sukdamai prieš laikrodžio rodyklę taip, kad išvadas būtų aparato ilgtuve.
- Nustatykite daugiafunkcę galvutę (a3) į horizontalią padėtį dar kartą paspausdami mygtuką (a2).
- Įsitinkinkite, kad apsauginis liukas (a5) yra gerai užfiksuotas (pagal laikrodžio rodyklę) ant sparčiojo išvado (a4).
- Pridėkite būgno dėtuvę (g1), palenkę į dešinę, nukreipę į adapterio išėjimą (e), sutapdinkite dvi būgno dėtuves iškyšas su abiem adapterio įdubomis. Įstumkite iki galo ir atstatykite dėtuves kaminą į vertikalią padėtį, kol jis užsiblokuos, pasukdami prieš laikrodžio rodyklę.
- Įdėkite į dėtuves pasirinktą būgną ir įsitinkite, ar jis iki galo tilpo dėtuvėje.

4.2 - ĮJUNGIMAS IR PATARIMAI

- Pastatykite prieš aparatą indą paruoštai masei.
- Įjunkite pasukdami reguliatorių (a1) ties „3“ greičiu, jei norite pjaustyti riekėmis, ir ties „4“ greičiu, jei norite tarkuoti.
- Sudėkite produktus į dėtuves kaminą ir stumkite juos stūmikliu (g2).
- **Niekada nestumkite ingrediento pirštais arba stalo įrankiais.**
- Norėdami išjungti aparatą pasukite reguliatorių ties greičiu „0“ ir palaukite, kol aparatas visiškai sustos.
- Atfiksuokite būgno dėtuve, atlikdami montavimo veiksmus priešinga eilės tvarka.
- Naudodami būgnus galite paruošti:
 - Stambus tarkavimas C (g4) / smulkus tarkavimas D (g5): morkos, salierai, bulvės, sūris ir pan.
 - Pjaustymas storomis riekėmis A (g3): bulvės, morkos, agurkai, obuoliai, burokėliai ir pan.
 - Tarkuoti blynai E (g6): bulvės, parmezano sūris ir pan.

5 - VAISIŲ IR DARŽOVIŲ CENTRIFUGAVIMAS (PRIKLAUSOMAI NUO MODELIO)

NAUDOJAMI PRIEDAI:

- Surinkta centrifuga (h).

5.1 - CENTRIFUGOS SURINKIMAS

- Uždėkite filtrą (h3) rezervuaro korpuso centre (h4).
- Dangčio užfiksavimas: pasukite prieš laikrodžio rodyklę ir užfiksuokite dangtį (h2) ant rezervuaro korpuso (h4) (užrakintos spynos padėtis).
- Viso aparato užblokovimas: pastumkite fiksavimo svirtį (h6) į užrakintos spynos padėtį.

5.2 - CENTRIFUGOS UZDEJIMAS ANT APARATO

- Nustatykite daugiafunkcę galvutę (a3) horizontalioje padėtyje: paspauskite mygtuką (a2) ir nuleiskite rankiniu būdu daugiafunkcę galvutę (a3), kol ji užsifiksuos (mygtukas (a2) grįžta į pradinę padėtį).
- Išblokuokite išvado (a4) liuką (a5) pasukdami jį prieš laikrodžio rodyklę.
- Prieš užblokuodami centrifugą (h) įsitinkinkite, kad aparatas išjungtas.
- Užfiksuokite surinktą centrifugą ant išvado (a4), pasukdami laikrodžio rodyklės kryptimi taip, kad išėjimas į snapelį būtų sulgyjuotas su aparatu.
- Įstatykite snapelį (h5) į rezervuaro korpusą (h4).

5.3 - ĮJUNGIMAS IR PATARIMAI

- Po snapelių (h5) pastatykite didelę stiklinę.
- Įjunkite pasukdami reguliatorių (a1) ties „3“ greičiu.
- Supjaustykite vaisius ir (arba) daržoves gabalėliais.
- Sudėkite juos į dėtuves kaminą (h2) ir lėtai stumkite juos stūmikliu (h1).
- **Niekada nestumkite pirštais arba stalo įrankiais.**
- Neapdorokite 500 g produktų daugiau kaip 5 kartus iš eilės, palaukite, kol aparatas iki galo atvės.
- Norėdami gauti geriausią išeią, valykite filtrą kaskart apdoroję 300 g ingredientų.
- **Svarbu:** kai rezervuaro korpusas minkštimui prisipildo, išjunkite aparatą ir ištuštinkite rezervuarą.



LT

- Norėdami išjungti aparatą pasukite reguliatorių ties greičiu „0“ ir palaukite, kol aparatas visiškai sustos.
- **Prieš išimdami mazgą iš aparato, palaukite, kol sukamasis filtras visiškai sustos.**
- Norėdami išimti centrifugą išblokuokite ją pasukdami prieš laikrodžio rodyklę.
- Pastumkite fiksavimo svirtį (h6) į atrakintos spynos padėtį. Atidarykite dangtį (atrakintos spynos padėtis). Dabar galite išimti filtrą (h3) ir jį išvalyti bei ištuštinti rezervuaro korpusą (h4).

Patarimai:

- Galite ruošti šias sultis: morkų, pomidorų, obuolių, vynuogių, aviečių ir pan.
- Nulupkite storą vaisių odą, išimkite kauliukus, išpjaukite centrinę ananaso dalį.
- Nejmanoma išspausti kai kurių vaisių ir daržovių sultis: bananų, avokadų, gervuogių ir pan.
- Galite ruošti skirtingų vaisių ir daržovių sultis ir kiekvieną kartą centrifugos valyti nereikia, skoniai nesimaišo, pakanka įpilti į centrifugą šiek tiek vandens ir ją išplauti įjungiant tarp skirtingų sulčių ruošimo.
- Sultis suvartokite iš karto po paruošimo arba įpilkite citrinos sulčių, jei sultys norite kelias valandas laikyti vėsioje vietoje.

6 - LAIDO ILGIO NUSTATYMAS

Tam, kad naudoti būtų patogiau, arba norint padėti aparatą saugoti, galite sutrumpinti laido ilgį sustumdami jį į variklio bloko vidų (a) pro kitoje pusėje esančią angą (a7).

7 - LABAI SMULKUS NEDIDELIŲ KIEKIŲ TARKAVIMAS (PRIKLAUSOMAI NUO MODELIO)

NAUDOJAMAS PRIEDAS:

- surinktas smulkintuvas.

Smulkintuvu galite:

– Per kelias sekundas susmulkinti impulsais: džiovintas figas, džiovintus abrikosus ir pan.
kiekis / maks. laikas: 100 g / 5 s
Šis smulkintuvas nėra skirtas tokiems kietiems produktams, kaip kava.

VALYMAS

- Išjunkite aparatą.
- Nenardinkite variklio bloko (a) nei adapterio (e) į vandenį arba po tekančiu vandeniu. Šluostykite juos sausu arba šiek tiek sudrėkintu skudurėliu.
- Kad valyti būtų lengviau, po naudojimo greitai nuskalaukite priedus. Visiškai išmontuokite smulkintuvo galvutės priedą. Visais peiliais naudokitės atsargiai, galite susižeisti.
- Išplaukite, nuskalaukite ir nušluostykite priedus: juos galima plauti indaplovėje, išskyrus metalines smulkintuvo galvutės dalis: korpusą (f1), varžtą (f2), peilį (f3), groteles (f4 et f5), veržlę (f6).
- Groteles (f4) ir (f5) bei peilis (f3) turi likti sutepti alyva. Panardinkite juos maistinėje alyvoje, kad apsaugotumėte.

Patarimai:

- Jei maisto produktai (morkos, apelsinai ir pan.) nudažo priedus, nušluostykite juos skudurėliu, pamirkytu maistiniame aliejuje, po to išvalykite įprastu būdu.
- Maišytuvo indas (d): įpilkite į maišytuvo indą karšto vandens, į jį įlašinę kelis lašus skysto muilo. Uždarykite dangtį. Uždėkite jį ant aparato ir įjunkite, atlikdami kelis impulsus. Nuėmę indą praplaukite jį tekančiame vandenyje ir palikite džiūti (apvertę).

SUTVARKYMAS

Nelaikykite nenaudojamo aparato drėgnoje aplinkoje.

KĄ DARYTI, JEI APARATAS NEVEIKIA?

Jei aparatas neveikia, patikrinkite:

- ar jis tinkamai prijungtas;
- ar kiekvienas priedas gerai užfiksuotas;
- ar yra ir gerai užfiksuotas apsauginis liukas (a5), kai spartusis išvadas (a4) nenaudojamas;
- ar daugiafunkcė galvutė užfiksuota horizontaliai (a3).

Šiame virtuvės aparate įmontuotas mikroprocesorius, kuris kontroliuoja ir analizuoja galingumą veikimo metu. Per didelės apkrovos atveju aparatas išsijungs pats. Norėdami vėl įjungti aparatą, nustatykite sukamąjį mygtuką (a1) ties padėtimi „0“ ir ištraukite dalį produktų. Išjungę aparatą palaukite kelias minutes. Tada galite pasirinkti pageidaujamą greitį, kad baigtumėte ruošti produktus.



Aparatas vistiek neveikia? Kreipkitės į patvirtintas dirbtuves (žr. sąrašą aptarnavimo knygelėje).

PAKUOTĖS MEDŽIAGŲ IR APARATO ŠALINIMAS



Pakuotę sudaro tik aplinkai nekenksmingos medžiagos, kurias galima išmesti pagal galiojančias perdirbimo nuostatas.
Norėdami grąžinti aparatą perdirbti, kreipkitės į atitinkamą savo apylinkės tarnybą.

NEBETINKAMI NAUDOTI ELEKTRONINIAI ARBA ELEKTRINIAI PRIETAISAI



Mąstykite apie aplinką!

- ① Šiame aparate yra įvairių vertingų arba tinkamų perdirbti medžiagų.
- ➡ Pristatykite jas į surinkimo punktą perdirbti.

PRIEDAI

Galite pritaikyti aparatą savo poreikiams ir iš įprasto pardavėjo arba patvirtintų remonto dirbtuvių įsigyti šiuos priedus:

<ul style="list-style-type: none"> Nerūdijančio pieno indas Nerūdijančio pieno indo dangtis Minkytuvas Maišytuvas Kelių vijų plaktuvus Maišytuvo indas Centrifuga Smulkintuvas Priedo laikiklis 	<ul style="list-style-type: none"> Smulkintuvo galvutė Daržovių pjaustyklė: <ul style="list-style-type: none"> – A: pjaustyti skiltelėmis – C: stambiai tarkuoti – D: smulkiai tarkuoti – E: tarkuoti blynus Rinkinys makaronams ruošti Coulis priedas Makaronų gaminimo malūnėlis
--	--

Dėmesio: jokie priedo nebus galima įsigyti nepateikus naudojimo instrukcijos arba aparato.

Dėkuojame za wybranie urządzenia z gamy **MOULINEX**, które jest przeznaczone do przygotowywania produktów spożywczych w warunkach domowych.

OPIS

<p>a - Silnik</p> <ul style="list-style-type: none"> a1 Elektroniczny regulator prędkości a2 Przycisk odblokowania głowicy wielofunkcyjnej (a3) a3 Głowica wielofunkcyjna a4 Napęd szybki (pojemnik miksera / sokowirówka / rozdrabniacz) a5 Pokrywka zabezpieczająca a6 Napęd akcesoriów do mieszania (mieszadło hakowe, trzepak, malakser) a7 Schowek na kabel <p>b - Zespół pojemnika</p> <ul style="list-style-type: none"> b1 Pojemnik ze stali nierdzewnej b2 Pokrywka <p>c - Akcesoria do mieszania</p> <ul style="list-style-type: none"> c1 Mieszadło hakowe c2 Malakser c3 Trzepak <p>d - Pojemnik miksera (zależnie od modelu)</p> <ul style="list-style-type: none"> d1 Pojemnik d2 Pokrywka d3 Korek dozownik <p>e - przejściówka mocująca (zależnie od modelu)</p>	<p>f - Końcówka do mielenia (zależnie od modelu)</p> <ul style="list-style-type: none"> f1 Korpus metalowy f2 Ślimak f3 Nóż f4 Siłko z dużymi otworami f5 Siłko z małymi otworami f6 Nakrętka f7 Popychacz f8 Taca <p>g - Szatkownica (zależnie od modelu)</p> <ul style="list-style-type: none"> g1 Obudowa bębna g2 Popychacz g3 Bęben A do krojenia na plasterki g4 Bęben C do tarcia grubego g5 Bęben D do tarcia drobnego g6 Bęben E do ucierania <p>h - Sokowirówka (zależnie od modelu)</p> <ul style="list-style-type: none"> h1 Popychacz h2 Pokrywka h3 Filtr obrotowy h4 Korpus zbiornika h5 Wylewka h6 Dźwignia blokowania
--	---

ZASADY BEZPIECZEŃSTWA

- Przed pierwszym użyciem zakupionego urządzenia należy uważnie przeczytać instrukcję obsługi: nieprawidłowa obsługa niezgodna z zaleceniami instrukcji zwalnia producenta z wszelkiej odpowiedzialności.
- Z niniejszego urządzenia nie powinny korzystać osoby (w tym dzieci), których możliwości fizyczne, sensoryczne lub mentalne są ograniczone oraz osoby nieposiadające odpowiedniego doświadczenia lub wiedzy, z wyjątkiem sytuacji gdy mogą skorzystać z nadzoru lub uzyskać instrukcje dotyczące obsługi urządzenia od osoby odpowiedzialnej za ich bezpieczeństwo. Należy dopilnować, aby dzieci nie bawiły się urządzeniem.
- Sprawdzić, czy napięcie domowej sieci elektrycznej jest zgodne z napięciem podanym na urządzeniu.
Niewłaściwe podłączenie do sieci powoduje utratę gwarancji.
- Urządzenie to jest przeznaczone wyłącznie do użytku domowego do celów kulinarnych i wewnątrz pomieszczeń.
- Po każdym użyciu urządzenia i przed każdym czyszczeniem należy wyjąć wtyczkę z gniazdka.
- Nie używać urządzenia, jeżeli nie działa ono prawidłowo lub jest uszkodzone. W takim wypadku, należy zwrócić się do autoryzowanego serwisu (patrz lista w książeczce serwisowej).
- Każda interwencja niezwiązana z czyszczeniem i zwykłą konserwacją musi być wykonana w autoryzowanym serwisie (patrz lista w książeczce serwisowej).
- Nie wkładać urządzenia, przewodu zasilania lub wtyczki do wody lub innych płynów.
- Kabel zasilania należy układać w miejscu niedostępnym dla dzieci, kabel zasilania nie może znajdować się w pobliżu nagrzewających się elementów urządzenia, źródeł ciepła lub ostrych krawędzi lub stykać się z nimi.
- Jeżeli kabel zasilania lub wtyczka są uszkodzone nie należy używać urządzenia. Aby zapobiec wszelkiemu niebezpieczeństwu przewód musi zostać wymieniony w autoryzowanym serwisie (patrz lista w książeczce serwisowej).
- Nie wkładać akcesoriów metalowych do kuchenki mikrofalowej.
- Dla Państwa bezpieczeństwa należy używać tylko oryginalnych akcesoriów oraz części zamiennych dostosowanych do urządzenia i sprzedawanych w autoryzowanym serwisie.
- Przed naciśnięciem przycisku odblokowania (a2) głowicy wielofunkcyjnej (a3), należy zawsze zdjąć pojemnik miksera (d) lub sokowirówkę (h).
- Należy zawsze używać popychacza (f7) z końcówką do mielenia (f) do wprowadzenia produktów do kominka, nigdy nie używać palców, widelca, łyżki, ani noża lub innych przedmiotów.
- Nigdy nie dotykać części w ruchu, zaczekać do całkowitego zatrzymania przed wyjęciem akcesoriów.
- Należy zachować ostrożność podczas posługiwania się ostrymi nożami (d, f, g) przy opróżnianiu pojemników i podczas czyszczenia: są bardzo ostre.
- Nigdy nie dotykać trzepaków albo mieszała, kiedy urządzenie pracuje.
- Zapobiegać zwisaniu długich włosów, wstążek, krawatów itp. nad urządzeniem w czasie pracy.
- Nigdy nie wkładać przyrządów kuchennych (łyżka, szpatułka...) w kominek pokrywek (b2), (d2) lub (h2) oraz obudowy bębna (g1).
- Nie uruchamiać pojemnika miksera (d1) bez pokrywy (d2).
- Za każdym razem należy używać tylko jednego akcesorium.
- Nie używać pojemników (b1, d1) do zamrażania, pieczenia lub sterylizacji...
- Nie należy używać sokowirówki, jeżeli filtr obrotowy (h3) jest uszkodzony.
- Wyłączyć urządzenie i odłączyć od zasilania przed wymianą akcesoriów lub zbliżeniem do części, które poruszają się podczas działania urządzenia.

URUCHOMIENIE

- Przed pierwszym użyciem, należy umyć wszystkie części akcesoriów w wodzie z płynem do mycia (z wyjątkiem przejściówki (e): Patrz § Czyszczenie) Oplukać i wysuszyć.
- Umieścić urządzenie na płaskiej, czystej i suchej powierzchni sprawdzić, czy przycisk regulatora (a1) jest w położeniu „0” następnie podłączyć urządzenie.
- Uruchomienie można wykonać na kilka sposobów:
 - **Praca przerywana (pulse):** Obrócić przycisk regulatora (a1) w pozycję „pulse” naciskając kilka razy dla uzyskania idealnej kontroli nad przygotowywanym produktem.
 - **Praca ciągła:** Obrócić przycisk regulatora (a1) w wybraną pozycję od „1” do „max” zależnie od przygotowywanego produktu.

Pozycję można zmieniać w trakcie pracy.

- Aby wyłączyć urządzenie, należy ustawić przycisk (a1) w pozycji „0”.

Ważna uwaga: Urządzenie można uruchomić tylko gdy pokrywa (a5) i głowica (a3) są zablokowane. Po odblokowaniu pokrywy (a5) i/lub głowicy (a3) w czasie działania, urządzenie wyłącza się. Zablokować ponownie pokrywkę i/lub głowicę, ustawić w pozycji „0” przycisk sterowania (a1), następnie postępować w normalny sposób w celu uruchomienia urządzenia ustawiając wybraną prędkość.

Urządzenie kuchenne jest wyposażone w mikroprocesor kontrolujący i analizujący moc działania. W razie przełączenia, urządzenie samoczynnie wyłącza się. Aby ponownie uruchomić urządzenie, należy ustawić przycisk obrotowy (a1) w pozycji „0” i wyjąć część składników. Pozostawić urządzenie do schłodzenia na kilka minut. Następnie można ustawić wymaganą prędkość w celu zakończenia przygotowywania potrawy.

Numeracja poszczególnych punktów odpowiada numeracji schematów w ramce.

1 - MIESZANIE / WYRABIANIE CIASTA / UBIJANIE / WYTWARZANIE EMULSJI / ROZBĘLTANIE

Zależnie od rodzaju produktów, pojemnik ze stali nierdzewnej (b1) i pokrywka (b2) umożliwiają przygotowanie do 1,8 kg ciasta.

STOSOWANE AKCESORIA:

- Pojemnik ze stali nierdzewnej (b1).
- Nustatykite daugiafunkcę galvutę (a3) horizontalioje padėtyje: paspauskite mygtuką (a2) ir nuleiskite rankiniu būdu
- Pokrywka (b2)
- Mieszadło hakowe (c1) lub malakser (c2) lub trzepak (c3)

1.1 - MONTAŻ AKCESORIÓW

- Nacisnąć przycisk (a2) odblokowania głowicy wielofunkcyjnej (a3) i unieść ją do oporu.
- Zablokować pojemnik ze stali nierdzewnej (b1) (w prawo) na urządzeniu i wsypać składniki.
- Założyć wybrane akcesorium (c1, c2 lub c3) na napęd (a6), wcisnąć i obrócić o ćwierć obrotu w lewo w celu zablokowania akcesorium w gnieździe.
- Ustawić głowicę wielofunkcyjną (a3) w położeniu poziomym: nacisnąć przycisk (a2) i opuścić ręcznie głowicę wielofunkcyjną (a3) do punktu zablokowania (ustawienie przycisku (a2) w położeniu początkowym).
- Założyć pokrywkę (b2) na pojemnik ze stali nierdzewnej (b1).
- Uwaga:** Użycie pokrywki nie jest obowiązkowe. Umożliwia ona zapobieganie powstania odprysków lub chlapaniu.
- Należy upewnić się, że pokrywka (a5) jest zablokowana (w prawo) na napędzie szybkim (a4).

1.2 - URUCHOMIENIE

Uruchomić obracając przycisk regulatora (a1) w wybraną pozycję w zależności od przepisu.

- Urządzenie uruchamia się.
- Przez otwór w pokrywce (b2) można dodawać składniki w trakcie przyrządzania.
- Aby wyłączyć urządzenie, należy obrócić przycisk (a1) w pozycję „0”.

Wskazówki:

- Wyrabianie ciasta

- Użyć mieszadła hakowego (c1) z **prędkością od „1”**.
- Można zagniatą do 500 g mąki (np.: chleb biały, chleb pełnoziarnisty, ciasto kruche, ciasto piaskowe, ...).

- Mieszanie

- Użyć malaksera (c2) z **prędkością od „1” do „max”**.
- Można wymieszać do 1,8 kg lekkiego ciasta (proszkowe, biszkoptowe...).

– **Nie używać nigdy malaksera (c2) do wyrabiania ciast ciężkich.**

- Ubijanie/wytwarzanie emulsji/rozbeltanie

- Użyć trzepaka (c3) z **prędkością od „1” do „max”**.
- Można przyrządzać: majonez, sos czosnkowy, sosy, pianę z białka (do 8 białek jajka), bitą śmietaną (do 500 ml)...
- **Trzepaka (c3) nie należy używać nigdy do wyrabiania ciężkich ciast albo mieszania ciast lekkich.**

1.3 - DEMONTAŻ AKCESORIÓW

- **Odczekać, aż urządzenie zatrzyma się całkowicie.**
- Zdjąć pokrywkę (b2).
- Za pomocą przycisku (a2), odblokować głowicę wielofunkcyjną (a3) i ustawić ją w górnym położeniu.
- Odblokować akcesoria (c1), (c2) lub (c3) z głowicy wielofunkcyjnej przesuwając akcesorium w stronę głowicy i obracając je o ćwierć obrotu w prawo.
- Wyjąć pojemnik ze stali nierdzewnej.

2 - HOMOGENIZACJA/MIESZANIE/MIKSOWANIE (ZALEŻNIE OD MODELU)

Zależnie od rodzaju potrawy w pojemniku miksera (d) można przygotować do 1,5 litra gęstej mieszanki i 1,25 l plynnej mieszanki.

STOSOWANE AKCESORIA:

- Pojemnik miksera (d).

2.1 - MONTAŻ AKCESORIÓW

- Ustawić głowicę wielofunkcyjną (a3) w pozycji poziomej: nacisnąć przycisk (a2) i opuścić ręcznie głowicę wielofunkcyjną (a3) do punktu zablokowania (ustawienie przycisku (a2) w położeniu początkowym).

- Odblokować pokrywkę zabezpieczającą (a5) napędu szybkiego (a4) obracając ją w lewo i wyjąć ją.
- Upewnić się, że urządzenie zatrzymało się przed zablokowaniem pojemnika miksera (d).
- Odblokować pojemnik miksera (d) z napędu (a4) obracając w prawo.
- Umieścić produkty w pojemniku miksera i zablokować pokrywkę (d2) z korkiem dozownikiem (d3) obracając go w lewo.

2.2 - URUCHOMIENIE

- Uruchomić obracając przycisk regulatora (a1) w wybraną pozycję w zależności od przepisu. W celu zapewnienia idealnej kontroli miksowania i dobrego rozmieszania potrawy należy używać pozycji „pulse”.
- Przez otwór na kubek dozownika (d3) produkty można dodawać w trakcie przyrządzania.
- Aby wyłączyć urządzenie, należy obrócić przycisk (a1) w pozycję „0”.

Wskazówki:

Można przyrządzać:

- zmiksowane zupy, kremy, musy, milk-shake'i, koktajle.
- ciasta płynne (naleśniki, pączki, gofry, biszkopty...).
- Podczas miksowania, jeżeli składniki przykleją się do ścianek pojemnika, należy wyłączyć urządzenie, zdjąć pojemnik, zsunąć składniki na noże i założyć pojemnik w celu kontynuowania miksowania.
- W żadnym razie nie wolno wlewać do pojemnika miksera wrzących płynów.
- Nie używać pojemnika miksera bez produktów.
- Zawsze używać pojemnika miksera z pokrywką.
- Nigdy nie zdejmować pokrywki przed całkowitym zatrzymaniem urządzenia.
- Do pojemnika miksera należy zawsze najpierw wkładać składniki płynne a następnie składniki stałe.

2.3 - DEMONTAŻ AKCESORIÓW

- Zaczekać do całkowitego zatrzymania się urządzenia w celu zdjęcia pojemnika miksera przez odblokowanie go w lewo, następnie należy założyć na miejsce pokrywkę (a5) blokując ją na napędzie (a4) (w prawo).

3 - MIELENIE (ZALEŻNIE OD MODELU)

STOSOWANE AKCESORIA:

- przejściówka mocująca (e)
- Zmontowana końcówka do mielenia (f)

3.1 - MONTAŻ PRZEJŚCIÓWKI DO MIELENIA

- Nacisnąć przycisk (a2) odblokowania głowicy wielofunkcyjnej (a3) i unieść ją do oporu.
- Zamontować przejściówkę (e) i zablokować w lewo, tak aby napęd znajdował się na przedłużeniu urządzenia.
- Ustawić głowicę wielofunkcyjną (a3) w pozycji poziomej ponownie naciskając przycisk (a2).

3.2 - MONTAŻ KOŃCÓWKI DO MIELENIA

- Złapać korpus (f1) za kominek ustawiając szerszy otwór w górę.
- Następnie włożyć ślimak (f2) (najpierw dłuższa oś) w korpus (f1).
- Umieścić nóż (f3) na osi krótkiej, która wystaje ze ślimaka (f2) kierując krawędzie tnące na zewnątrz.
- Odpowiednie sitko (f4 albo f5) założyć na nóż (f3) zwracając uwagę, aby oba kołeczki były dopasowane do dwóch zagłębień w korpusie (f1).
- Dokręcić silnie nakrętkę (f6) na korpusie (f1) w prawo, bez blokowania.
- Sprawdzić montaż. Oś nie może mieć luzu i nie może też obracać się wokół siebie. W przeciwnym wypadku, należy powtórzyć opisane powyżej czynności.

3.3 - ZAKŁADANIE KOŃCÓWKI DO MIELENIA NA URZĄDZENIE

- Ustawić zmontowaną końcówkę do mielenia (f) nachyloną w prawo na wprost napędu przejściówki (e), wyrównać dwa złącza bagnetowe końcówki do mielenia z dwoma rowkami w przejściówce. Włożyć do oporu końcówka do mielenia w przejściówkę, następnie ustawić kominek końcówki do mielenia w pionie do zablokowania obracając w lewo.
- Założyć tacę (f8) na kominku.

3.4 - URUCHOMIENIE, WSKAZÓWKI I DEMONTAŻ

- Należy upewnić się, że pokrywka zabezpieczająca (a5) jest prawidłowo zablokowana (w prawo) na napędzie szybkim (a4).
- Ustawić miskę do zbierania produktu przed urządzeniem.
- Uruchomić ustawiając regulator (a1) w pozycji „3” lub „4”.
- Mięso należy wkładać po kawałku w kominek i dociskać popychaczem (f7). Nigdy nie popychać składników palcami lub innymi narzędziami w kominku.
- W celu wyłączenia urządzenia należy ustawić regulator w pozycji „0” i poczekać do całkowitego zatrzymania urządzenia.
- Odblokować końcówkę do mielenia obracając ją w przeciwnym kierunku niż przy montażu.

Wskazówki:

- Przygotować wszystkie produkty przeznaczone do zmielenia (w przypadku mięsa usunąć kości, chrząstki i ścięgna i pokroić mięso na kawałki o wielkości około 2x2 cm).
- Przed rozpoczęciem mielenia należy sprawdzić, czy mięso jest rozmrożone.
- Na zakończenie można zmielić kilka kawałków chleba, co pozwoli usunąć resztę mięsa z maszynki.

4 - TARCIE / KROJENIE (ZALEŻNIE OD MODELU)

STOSOWANE AKCESORIA:

- przejściówka mocująca (e)
- Zmontowana szatkownica (g)
- Bębny (zależnie od modelu)

4.1 - MONTAŻ AKCESORIÓW

- Nacisnąć przycisk (a2) odblokowania głowicy wielofunkcyjnej (a3) i unieść ją do oporu.
- Zamontować przejściówkę (e) i zablokować w lewo, tak aby napęd znajdował się na przedłużeniu urządzenia.
- Ustawić głowicę wielofunkcyjną (a3) w pozycji poziomej ponownie naciskając przycisk (a2).
- Należy upewnić się, że pokrywka zabezpieczająca (a5) jest prawidłowo zablokowana (w prawo) na napędzie szybkim (a4).
- Ustawić zmontowaną obudowę bębna (g1) nachyloną w prawo na wprost napędu przejściówki (e), wyrównać dwa złącza bagnetowe końcówki do mielenia z dwoma rowkami w przejściówce. Włożyć do oporu, następnie ustawić kominek w pionie do zablokowania obracając w lewo.
- Włożyć w obudowę wybrany bęben i sprawdzić, czy jest wsunięty całkowicie w obudowę.

4.2 - URUCHOMIENIE I ZALECENIA

- Ustawić miskę do zbierania produktu przed urządzeniem.
- Uruchomić ustawiając regulator (a1) w pozycji „3” do krojenia i na prędkość „4” do tarcia.
- Produkty należy wkładać w kominek obudowy i dociskać lekko za pomocą popychacza (g2).
- **Nigdy nie popychać składników palcami lub innymi narzędziami.**
- W celu wyłączenia urządzenia należy ustawić regulator w pozycji „0” i zachekać do **całkowitego zatrzymania urządzenia**.
- Odblokować obudowę bębna obracając ją w przeciwnym kierunku niż przy montażu.
- Za pomocą bębnow można wykonać:
 - Tarcie grube C (g4) / tarcie drobne D (g5): marchew, seler, ziemniaki, ser,...
 - Krojenie grube A (g3): ziemniaki, marchew, ogórki, jabłka, buraki,...
 - Ucieranie E (g6): ziemniaki, parmezan ...

5 - ODWIROWANIE SOKU Z OWOCÓW I WARZYW (ZALEŻNIE OD MODELU)

STOSOWANE AKCESORIA:

- Zmontowana sokowirówka (h).

5.1 - MONTAŻ SOKOWIRÓWKI

- Umieścić filtr (h3) na środku korpusu zbiornika (h4).
- Odblokowanie pokrywki: obrócić w lewo i zablokować pokrywkę (h2) na korpusie zbiornika (h4) (pozycja z zamkniętą kłódką).
- Blokowanie ogólne: przesunąć dźwignę blokowania (h6) w pozycję zamkniętej kłódki.

5.2 - MONTAŻ SOKOWIRÓWKI NA URZĄDZENIU

- Ustawić głowicę wielofunkcyjną (a3) w pozycji poziomej: nacisnąć przycisk (a2) i opuścić ręcznie głowicę wielofunkcyjną (a3) do punktu zablokowania (ustawienie przycisku (a2) w położeniu początkowym).
- Odblokować i zdjąć pokrywkę (a5) z napędu (a4) obracając ją w lewo.
- Upewnić się, że urządzenie zatrzymało się przed zablokowaniem sokowirówki (h).
- Zablokować zmontowaną sokowirówkę na napędzie (a4) obracając ją w prawo, tak aby wylot wylewki był wyrównany z urządzeniem.
- Nałożyć wylewkę (h5) na korpus zbiornika (h4).

5.3 - URUCHOMIENIE I ZALECENIA

- Ustawić dużą szklankę pod wylewką (h5).
- Uruchomić ustawiając regulator (a1) w pozycji „3”.
- Pokroić owoce i/lub warzywa na kawałki.
- Produkty należy wkładać w kominek pokrywki (h2) i dociskać lekko za pomocą popychacza (h1).
- **Nigdy nie popychać palcami lub innymi narzędziami.**
- Nie przetwarzać więcej niż 5 porcji po 500 g produktów bez przerwy umożliwiającej całkowite schłodzenie urządzenia.

- W celu uzyskania jak najlepszego wyniku, należy czyścić filtr co 300 g składników.
- Ważna uwaga: Gdy korpus zbiornika na drobinki owoców jest pełny, należy wyłączyć urządzenie i opróżnić korpus zbiornika.
- W celu wyłączenia urządzenia należy ustawić regulator w pozycji „0” i poczekać do całkowitego zatrzymania urządzenia.
- **Zacześć do całkowitego zatrzymania filtra obrotowego przed wyjęciem całego urządzenia.**
- Aby wyjąć sokowirówkę, należy odblokować ją obracając w lewo.
- Ustawić dźwignę blokowania (h6) w pozycję otwartej kłódki. Otworzyć pokrywkę (pozycja otwartej kłódki). Następnie można wyjąć filtr (h3), aby go wyczyścić i opróżnić korpus zbiornika (h4).

Wskazówki:

- Można przygotować soki z następujących produktów: marchew, pomidory, jabłka, winogrona, maliny,...
- Należy obrać owoce z grubą skórą, usunąć pestki, usunąć środkową część ananasa.
- Nie można przygotować soku z niektórych owoców i warzyw: banany, awokado, jeżyn itd.
- Można przygotowywać sok z różnych owoców i warzyw bez konieczności każdorazowego mycia sokowirówki, smaki nie będą mieszać się, jeżeli przez uruchomioną sokowirówkę przepuści się niewielką ilość wody w celu wypłukania pozostałości soku.
- Soki należy spożyć w krótkim czasie po ich przygotowaniu i dodać do nich soku z cytryny przed przechowaniem ich przez kilka godzin w lodówce.

6 - DOSTOSOWANIE DŁUGOŚCI PRZEWODU

W celu zapewnienia wygodnego użytkowania lub przy przechowywaniu, można skrócić długość przewodu wsuwając go do wnętrza silnika (a) przez otwór z tyłu (a7).

7 - DROBNE SIEKANIE MAŁYCH ILOŚCI (ZALEŻNIE OD MODELU)

STOSOWANE AKCESORIA:

- Zmontowany rozdrabniacz.

Za pomocą rozdrabniacza można:

– W ciągu kilku sekund posiekać w trybie pulse: suszone figi, suszone morele...

ilość / maks. czas: 100 g / 5 s

Rozdrabniacz nie nadaje się do przetwarzania produktów twardych, takich jak kawa.

CZYSZCZENIE

- Odłączyć urządzenie.
- Nie zanurzać silnika (a), ani przejściówki (e) w wodzie i nie wkładać pod bieżącą wodę. Wyrzeć suchą lub lekko wilgotną ścierką.
- Dla ułatwienia czyszczenia, należy oplukać akcesoria po użyciu. Zdemontować całkowicie końcówkę do mielenia mięsa. **Posługiwać się nożami z zachowaniem ostrożności ze względu na ryzyko zranienia.**
- Umyć i wysuszyć akcesoria: nadają się do mycia w zmywarce z wyjątkiem elementów metalowych końcówki do mielenia mięsa: korpus (f1), ślimak (f2), nóż (f3), sitka (f4 i f5), nakrętka (f6).
- Sitka (f4) i (f5) oraz nóż (f3) powinny być nasmarowane. Należy je lekko natłuścić olejem jadalnym w celu ochrony przed korozją.

Porady:

- W razie zabarwienia akcesoriów przez produkty (marchew, pomarańcze, ...) należy je przetrzeć ścierką zwilżoną olejem jadalnym, a następnie normalnie umyć.
- Pojemnik miksera (d): wlać ciepłą wodę i kilka kropel płynu do mycia naczyń do pojemnika miksera. Zamknąć pokrywkę. Założyć na urządzenie i wykonać kilka impulsów. Po zdjęciu wypłukać pojemnik wodą i pozostawić do wyschnięcia (pojemnik skierowany dnem do góry).

PRZECHOWYWANIE

Nie przechowywać urządzenia w miejscu wilgotnym.

CO ROBIĆ, JEŻELI PAŃSTWA URZĄDZENIE NIE DZIAŁA?

Jeżeli urządzenie nie działa sprawdzić, czy:

–Wtyczka jest włożona do gniazdka.

–Wszystkie akcesoria są zablokowane.

- Obecność i blokada pokrywki zabezpieczającej (a5) gdy napęd (a4) nie jest używany.
- Blokada w poziomie głowicy wielofunkcyjnej (a3).

Urządzenie kuchenne jest wyposażone w mikroprocesor kontrolujący i analizujący moc działania. W razie przeciążenia, urządzenie samoczynnie wyłącza się. Aby ponownie uruchomić urządzenie, należy ustawić przycisk obrotowy (a1) w pozycji „0” i wyjąć część składników. Pozostawić urządzenie do schłodzenia na kilka minut. Następnie można ustawić wymaganą prędkość w celu zakończenia przygotowywania potrawy.

Urządzenie nadal nie działa? Należy zwrócić się do autoryzowanego serwisu (patrz lista w książeczce serwisowej).

USUWANIE OPAKOWANIA I URZĄDZENIA



Opakowanie zawiera wyłącznie materiały niestanowiące zagrożenia dla środowiska, które mogą być usuwane zgodnie z obowiązującymi przepisami dotyczącymi recyklingu. Przy usuwaniu urządzenia, należy uzyskać odpowiednie informacje w urzędzie gminy.

ZUŻYTE PRODUKTY ELEKTRYCZNE LUB ELEKTRONICZNE



Pomóżmy chronić środowisko!

- ① To urządzenie jest zbudowane z licznych materiałów nadających się do powtórnego wykorzystania lub recyklingu.
- ➔ Należy je przekazać do punktu zbiórki odpadów w celu zapewnienia odpowiedniego przetworzenia.

AKCESORIA

Urządzenie można dostosować odpowiednio do osobistych potrzeb użytkownika poprzez dokupienie następujących elementów wyposażenia w sklepie lub autoryzowanym serwisie:

<p>Pojemnik ze stali nierdzewnej Pokrywka pojemnika ze stali nierdzewnej Mieszadło hakowe Malakser Trzepak Pojemnik miksera Sokowirówka Rozdrabniacz Przejsiółka mocuująca</p>	<p>Końcówka do mielenia mięsa Szatkownica: – A: krojenie na plasterki – C: tarcie grube – D: tarcie drobne – E: ucieranie Zestaw do makaronu Przystawka do robienia Coulis Młynek obrotowy do makaronu</p>
--	--

Uwaga: żadne akcesorium nie zostanie sprzedane bez przedstawienia instrukcji obsługi lub urządzenia.



INTERNATIONAL GUARANTEE: COUNTRY LIST



www.moulinex.com



ALGERIA	CUJAE rue Puvis de Chavannes Saint Etienne Oran	1 YEAR	(0)41 28 18 53
ARGENTINA	GRUPE SEB ARGENTINA S.A., Billinghurst 1833 3°, C1425DTK Capital Federal, Buenos Aires	2 YEARS (afños)	0800-122-2732
ARMENIA (ՀԱՅԱՍՏԱՆ)	ՓԻԷՇ Գրուպու ՍԵԲ՝ 125171, Մոսկվա, Լենինգրադսկոե շոսե, 16A, սիւ.3	2 YEARS (ամբի)	(010) 55-76-07
AUSTRALIA	GRUPE SEB AUSTRALIA, PO Box 7535, Silverwater, NSW 2128	1 YEAR	02 97487944
AUSTRIA (ÖSTERREICH)	SEB ÖSTERREICH HmbHCampus 21 - Businesspark Wien Süd, Liebermannstr. A02 7022345 Brunn am Gebirge	2 YEARS (Jahre)	01 866 70 299 00
BELGIUM (BELGIQUE / BELGIE)	GRUPE SEB BELGIUM SA NV25 avenue de l'Espérance - Z16220 Fleurus	2 YEARS (ans)	070 23 31 59
BELARUS (БЕЛАРУСЬ)	ЗАО «Група СЕБ-Восток», 125171, Москва, Ленинградское шоссе, д. 16А, стр. 3	2 YEARS (roca)	017 2239290
BOSNA I HERCEGOVINA	SEB Développement, Predstavništvo u BiH, Vrazova 8/II, 71000 Sarajevo	2 YEARS (godine)	Info-linija za potrošače 033 551 220
BRAZIL (BRASIL)	SEB COMERCIAL DE PRODUTOS DOMÉSTICOS LTDA, Rua Venâncio Aires, 433/437/447, Pompéia, São Paulo/SP	1 YEAR (ano)	0800-119833
BULGARIA (БЪЛГАРИЯ)	ГРУП СЕБ БЪЛГАРИЯ ЕООД, Ул. Борово 52 Г., ет. 1, офис 1, 1680 София	2 YEARS (години)	0700 10 330
CANADA	GRUPE SEB CANADA, 345 Passmore Avenue, Toronto, ON M1V 3N8	1 YEAR (an)	800-418-3325
CHILE	GRUPE SEB CHILE Comercial Ltda, Av. Providencia, 2331, piso 5, oficina 501, Santiago	2 YEARS (afños)	12300 209207
COLOMBIA	GRUPE SEB COLOMBIA, Apartado Aereo 172, Kilometro 1Via ZipaquiraCajica, Cundinamarca	2 YEARS (afños)	18000919288
CROATIA (HRVATSKA)	SEB Développement S.A.S.Vodnjanska 26, 10000 Zagreb	2 YEARS (godine)	01 30 15 294
CZECH REPUBLIC (ČESKÁ REPUBLIK)	GRUPE SEB ČR spol. s r. o.Jankovcova, 1569/2c170 00, Praha 7	2 YEARS (roky)	731 010 111
DENMARK (DANMARK)	GRUPE SEB NORDIC, A/S Tempovej 27, 2750 Ballerup	2 YEARS (år)	44 663 155
GERMANY (DEUTSCHLAND)	GRUPE SEB DEUTSCHLAND GmbH / KRUPS, GmbHHerrrainweg 5, 63067 Offenbach	2 YEARS (Jahre)	0212 387 400
ESTONIA (EESTI)	GRUPE SEB POLSKA Sp. z. o.o.ul. Bukowińska 22b02-703, Warszawa	2 YEARS (aasta)	5 800 3777
FINLAND (SUOMI)	GRUPE SEB FinlandKutojantie 7, 02630 Espoo	2 YEARS (Vuotta)	09 622 94 20
Guadeloupe, Martinique, Réunion, Saint Martin (France continentale)	GRUPE SEB FRANCE Service, Consommateur MoulinexBP, 1569131 ECULLY CEDEX	1 YEAR (an)	09 74 50 10 14
GREECE (ΕΛΛΑΔΑ)	SEB GROUPE ΕΠΙΧΕΙΡΗΣΗ Α.Ε.Οδός Καβαλιερών 71Κ., 145 64 Ν. Κηφισιά	2 YEARS (χρόνια)	2106371251
HONG KONG (香港)	SEB ASIA Ltd., Room 903, 9/F South Block, Skyway House3 Sharn Mong Road, Tai Kok Tsui, Kowloon, Hong Kong	1 YEAR	852 8130 8998



INTERNATIONAL GUARANTEE: COUNTRY LIST



www.moulinex.com

HUNGARY (MAGYARORSZÁG)	GRUPE SEB CENTRAL-EUROPE, Kft. Táviró köz 4., 2040 Budaörs	2 YEAR (év)	06 1 801 8434
INDONESIA	GRUPE SEB INDONESIA, (Representative office) Sudirman Plaza, Plaza Marein 8th Floor/L Jendral Sudirman Kav 76-78, Jakarta 12910, Indonesia	1 YEAR	+62 21 5793 8681
ITALY (ITALIA)	GRUPE SEB ITALIA, S.p.A., Via Montefeltro, 420156 Milano	2 YEARS (anni)	1 99 207 892
JAPAN	GRUPE SEB JAPAN Co. Ltd., 1F Takanawa Muse Building, 3-14-13, Higashi Gotanda, Shinagawa-Ku, Tokyo 141-0022	1 YEAR	0570-077772
KAZAKHSTAN (ҚАЗАҚСТАН)	ЖАК «Группа СЕБ-Восток»125171, Маскеу, Ленинградское шоссе, 16А, 3 үйі	2 YEARS (жыл)	727 378 39 39
KOREA (한국어)	(유)그룹 세브 코리아서울시 종로구 서린동 88 서린빌딩 3층, 110-790	1 YEAR	1588-1588
LATVIA (LATVIJA)	GRUPE SEB POLSKA, Sp. z o.o.l., Bukowińska 22b02-703, Warszawa	2 YEARS (gadzi)	6 716 2007
LITHUANIA (LIETUVA)	GRUPE SEB POLSKA, Sp. z o.o.l., Bukowińska 22b02-703, Warszawa	2 YEARS (meta)	6 470 8888
LUXEMBOURG	GRUPE SEB BELGIUM, SA NV25 avenue de l'Espérance - Z16220, Fleurus	2 YEARS (ans)	0032 70 23 31 59
MACEDONIA	Група СЕБ Bulgaria, FOODOffice 1, floor 1, 52G Borovo St., 1680 Sofia - Bulgaria ГРУП СЕБ БЪЛГАРИЯ ДООЕЛТЛ: Борово 52 Г, ет. 1, офис 1, 1680 София, България	2 YEARS (години)	(0)2 2050 022
MALAYSIA	GRUPE SEB MALAYSIA SDN., BHD Unit No. 402-403, Level 4, Uptown 2, No. 2, Jalan SS21/37, Damansara Uptown, 47400, Petaling Jaya, Selangor D.E. Malaysia	1 YEAR (tahun)	65 6650 8900
MEXICO	Група С.Е.В. Мехико, S.A. DE C.V. Goldsmith 38 Desp., 401, Col. Polanco/Delegación, Miguel Hidalgo/11, 560 México D.F.	2 YEARS (años)	(01800) 112 8325
MOLDOVA	ТОВ «Груп СЕБ Україна»02121, Харківське шосе, 201-203, 3 поверх, Київ, Україна	2 YEARS (ani)	(22) 929249
THE NETHERLANDS (NETHERLAND)	GRUPE SEB NEDERLAND, BVGeneratorstraat, 63903 LJ Veenendaal	2 YEARS (jaar)	0318 58 24 24
NEW ZEALAND	GRUPE SEB NEW ZEALAND, Unit E, Building 3, 195 Main Highway, Ellerslie, Auckland	1 YEAR	0800 700 711
NORWAY (NORGE)	GRUPE SEB NORDIC, ASTempovei, 272750 Ballerup	2 YEARS (år)	815 09 567
PERU	Grupe SEB Perú, Av. Camino Real N° 111 of 805 B, San Isidro - Lima	1 YEAR (año)	441 4455
POLAND (POLSKA)	GRUPE SEB POLSKA, Sp. z o.o.l. Bukowińska 22b02-703, Warszawa	2 YEARS (lata)	koszt jak za polaczenie lokalne 0801 300 423
PORTUGAL	GRUPE SEB IBÉRICA, SAUrb. da MatinhaRua Projectada a Rua 3Bloco1 - 3° B/D 1950 - 327 Lisboa	2 YEARS (años)	808 284 73
REPUBLIC OF IRELAND	GRUPE SEB IRELAND, Unit B3 Aerodrome Business Park, College Road, Rathcoole, Co. Dublin	1 YEAR	01 677 4003
ROMANIA (ROMÂNIA)	GRUPE SEB ROMÂNIA, Str. Daniel Constantin nr., 8010632 Bucuresti	2 YEARS (ani)	0 21 316 87 84
RUSSIA (РОССИЯ)	ЗАО «Группа СЕБ-Восток», 125171, Москва, Ленинградское шоссе, д. 16А, стр. 3	2 YEARS (години)	495 213 32 29



INTERNATIONAL GUARANTEE: COUNTRY LIST



www.moulinex.com



SERBIA (SRBIJA)	SEB Development, Đorđa Stanojevića, 11b11070 Novi Beograd	2 YEARS (godine)	060 0 732 000
SINGAPORE	GRUPE SEB SINGAPORE Pty Ltd., 59 Jalan Pemimpin, #04-01/02 L&Y Building, Singapore 577218	1 YEAR	65 6550 8900
SLOVENSKO (SLOVENSKO)	GRUPE SEB Slovensko, spol. s r.o. Rybníčka 40, 831 06 Bratislava	2 YEARS (roky)	233 595 224
SLOVENIJA (SLOVENIJA)	SEB d.o.o Gregorčičeva ulica, 62000 MARIBOR	2 YEARS (leti)	02 234 94 90
SPAIN (ESPAÑA)	GRUPE SEB IBÉRICA S.A./Almogàvers, 119-123, Complej Ecuruban, 08018 Barcelona	2 YEARS (años)	902 31 22 00
SWEDEN (SVERIGE)	TEFAL SVERIGE SUBSIDIARY OF GROUP SEB NORDIC, Truckvägen 14 A, 194 52 Upplands Väsby	2 YEARS (år)	08 594 213 30
SWITZERLAND (SUISSE CHWEIZ)	GRUPE SEB SCHWEIZ GmbH, Thurgauerstrasse, 1058152 Glattbrugg	2 YEARS (ans / Jarhre)	044 837 18 40
TAIWAN (台灣)	SEB ASIA Ltd., Taiwan Branch, 4F., No. 37 Dexing W. Rd., Shilin Dist., Taipei City 11158, Taiwan (R.O.C.)	1 YEAR	886-2-2833 3716
THAILAND	GRUPE SEB THAILAND, 2034/66 Itaihai Tower, 14th Floor, n° 14-02, New Phetchburi Road, Bangkok, Huaykwang, Bangkok 10320	2 YEARS	662 351 8911
TURKEY (TÜRKIYE)	GRUPE SEB ISTANBUL, ASBeybi Giz Plaza Dereboyu, Cad.Meydan Sok.No: 28 K.12 Maslak	2 YEARS (YIL)	216 444 40 50
U.S.A.	GRUPE SEB USA, 2121 Eden Road, Millville, NJ 08332	1 YEAR (an)	800-395-8325
UKRAINE (Україна)	ТОВ «Грун СЕБ Україна»02121, Харківське вулице, 201-203, 3 поверх, Київ, Україна	2 YEARS (роки)	044 492 06 59
UNITED KINGDOM	GRUPE SEB UK LTD, Riverside House, Riverside Walk/Windsor, Berkshire, SL4 1NA	1 YEAR	0845 602 1454
VENEZUELA	GRUPE SEB VENEZUELA, Av Eugenio Mendoza, Centro Letonia, Torre ING Bank, Piso 15, Ofc 155Urb. La Castellana, Caracas	2 YEARS (años)	0800-7268724 +84-8 39644037 +84-8 39645830
VIETNAM	Vietnam Fan Joint Stock Company, 25 Nguyen Thi Nho Str, Ward 9, Tan Binh Dist, HCM city	1 YEAR	

Moulinex®

RU P. 8-14

UK P.14-20

HU P.21-27

CS P.27-33

SK P.33-39

BS P.39-45

BG P.45-51

HR P.52-57

RO P.58-63

SR P.64-69

SL P.70-75

ET P.76-81

LV P.81-87

LT P.87-93

PL P.93-99

Ref. 8080012366-01