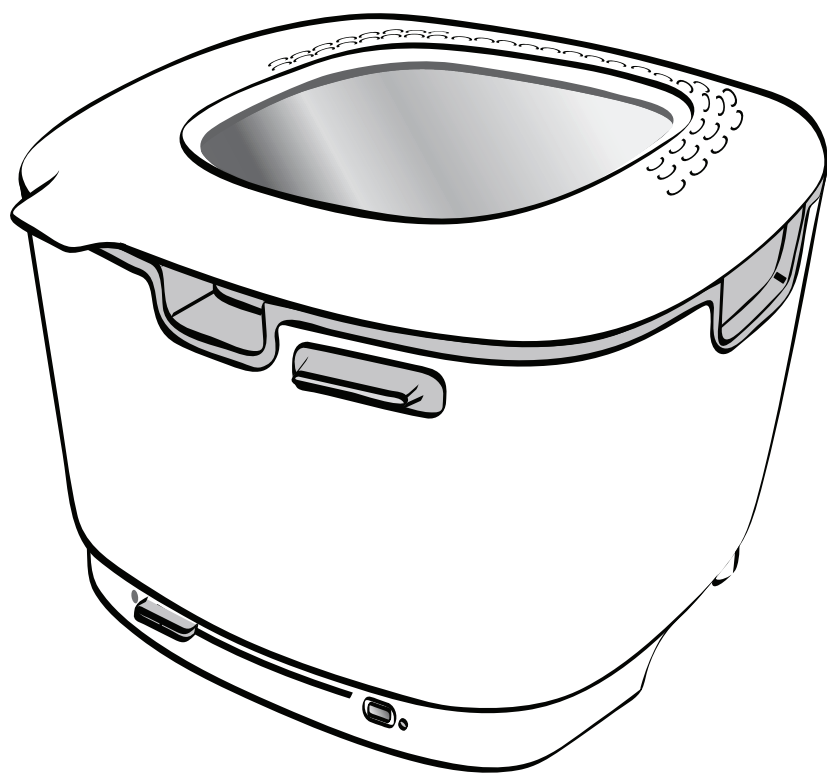
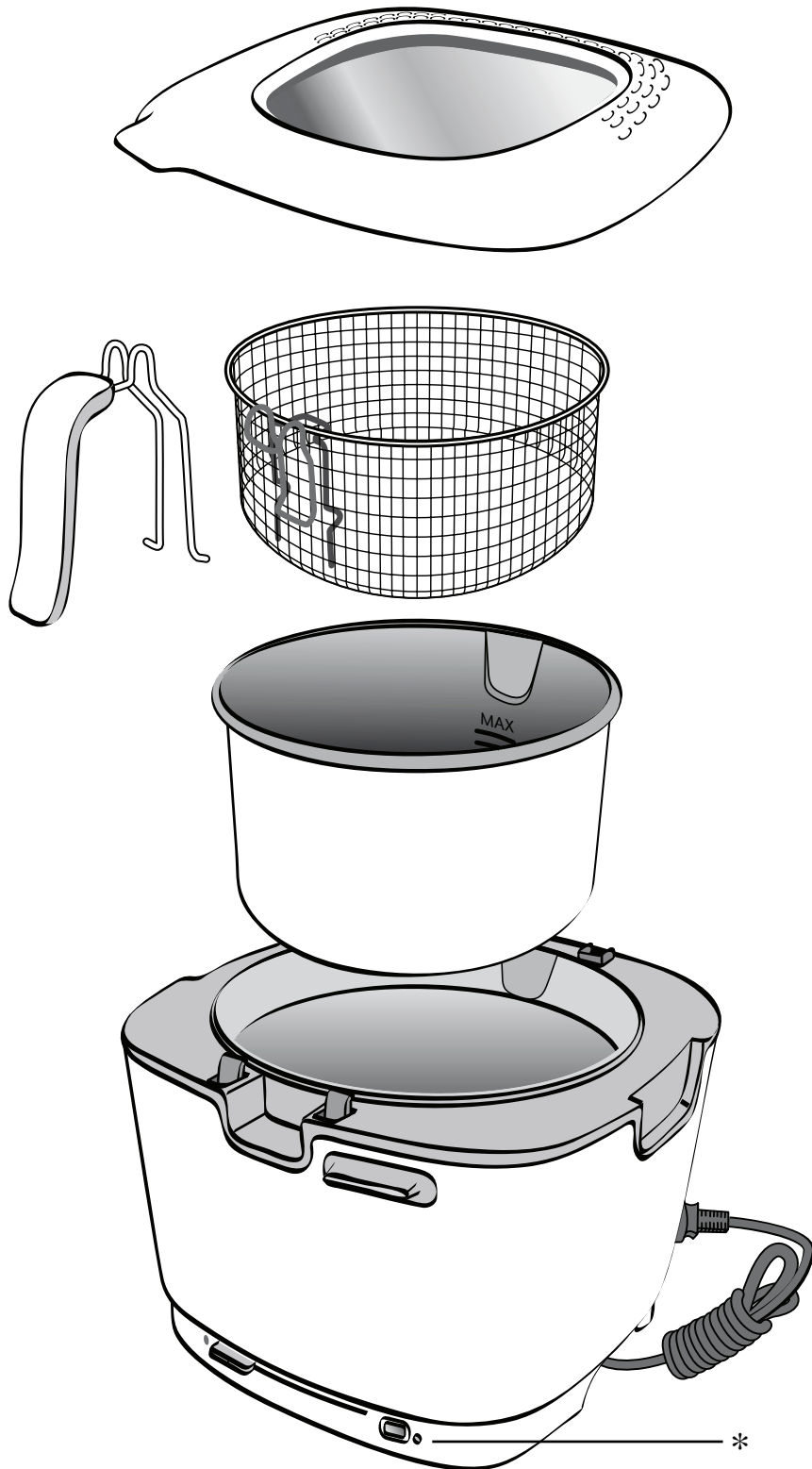
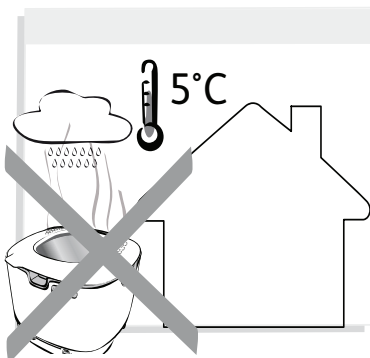


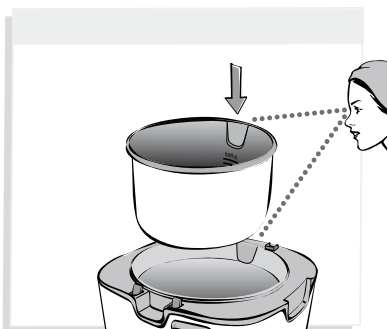
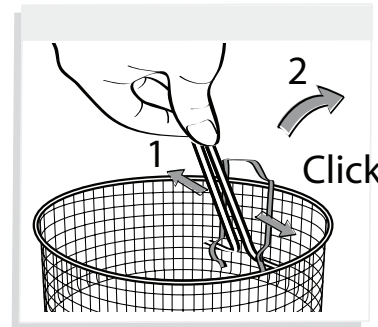
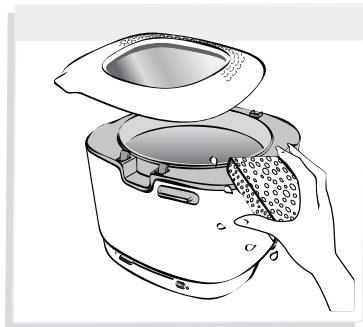
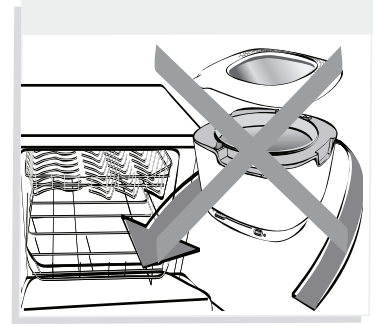
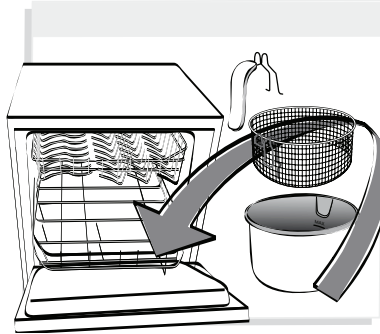
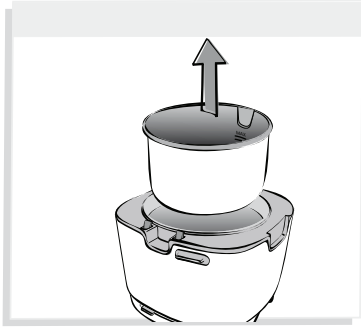
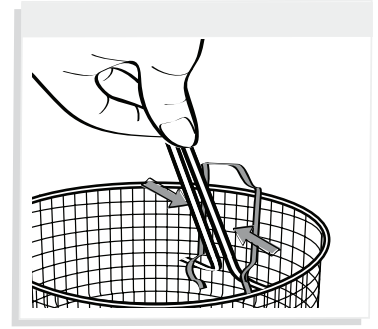
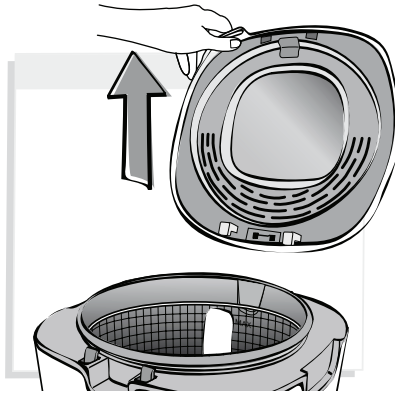
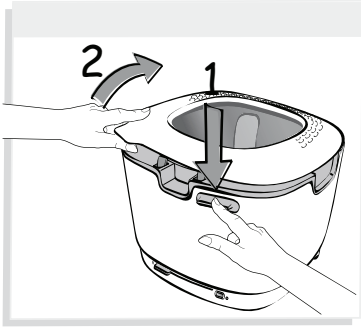
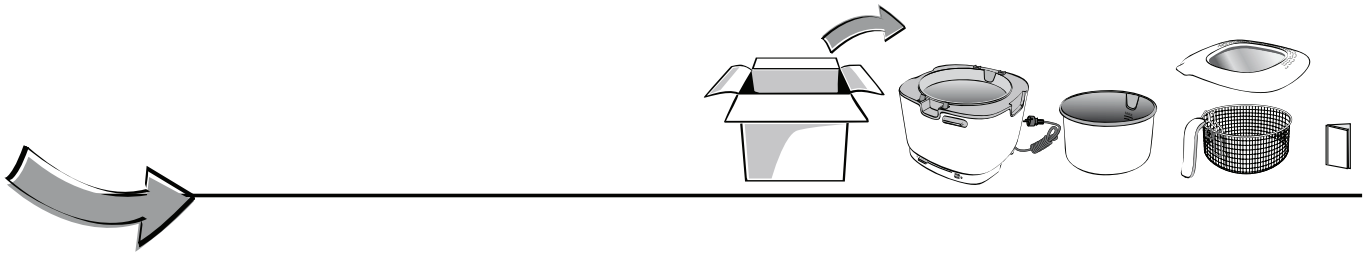
Moulinex
uno





*selon modèle • depending on model • je nach Modell • a seconda del modello • según modelo • consoante os modelos • Ανάλογα με το μοντέλο • В зависимости от модели • Залежно від моделі • zależnie od modelu • az egyes modellek szerint • podle modelů • podľa modelov • В зависимости от модели • În funcție de model • modellere göre • Зависно од модела • zavisno od modela • Ôlede na model • حسب الموديل • بر حسب مدل *

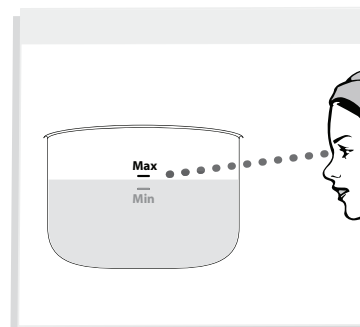






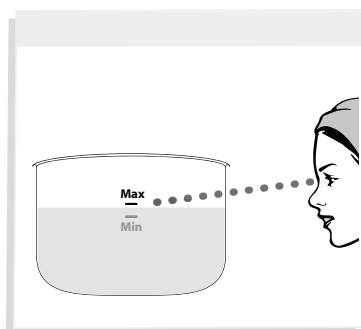
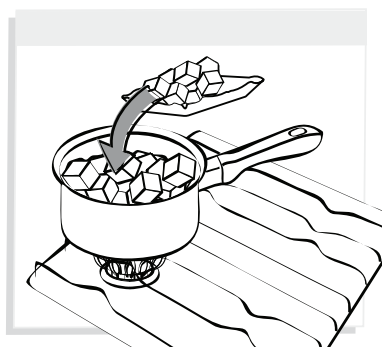
Min 1,6L

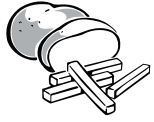
Max 1,8L




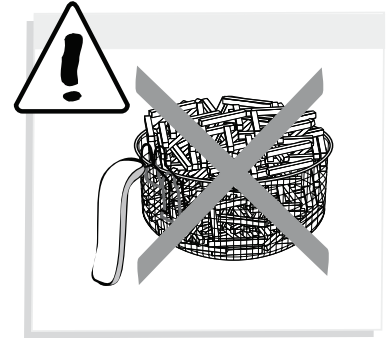
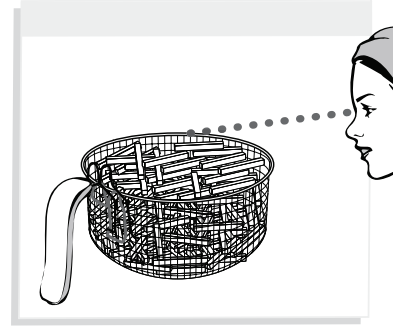
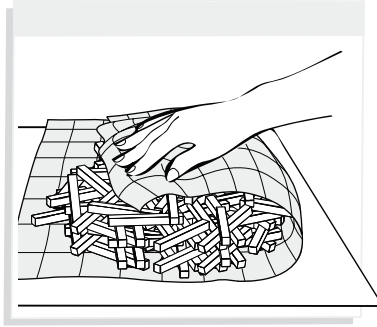
Min 1400g


Max 1600g

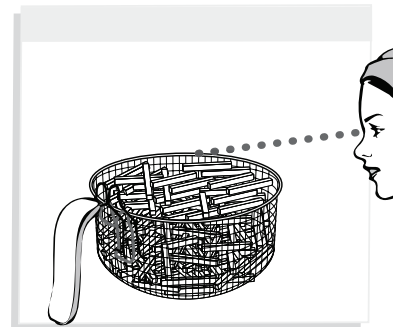
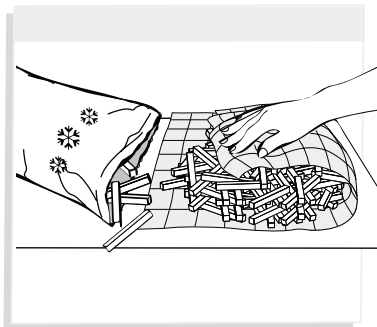


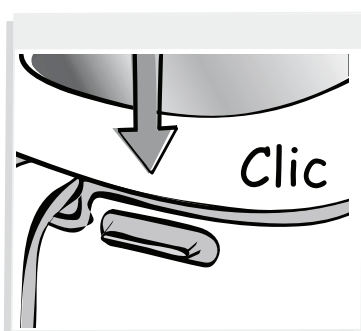
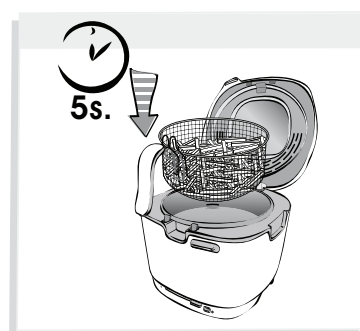
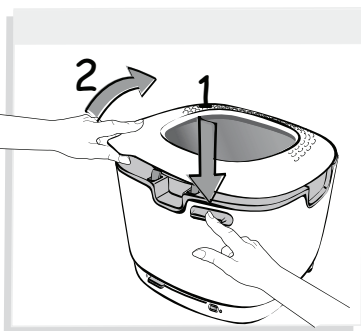
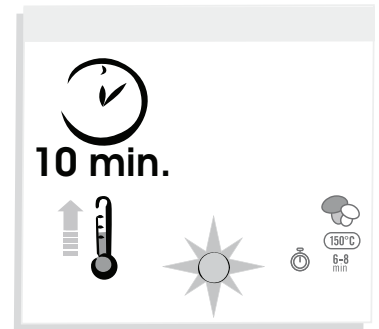
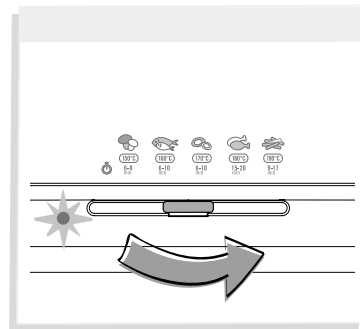
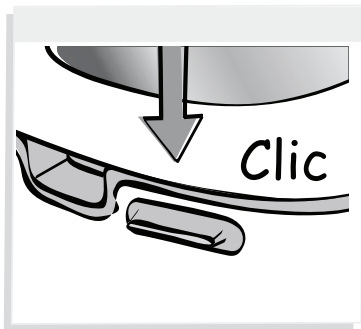
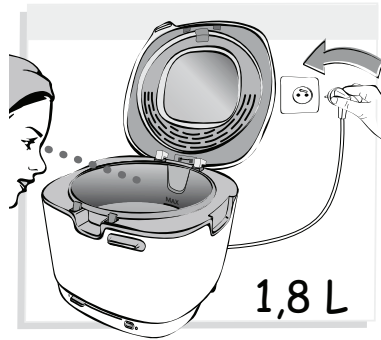
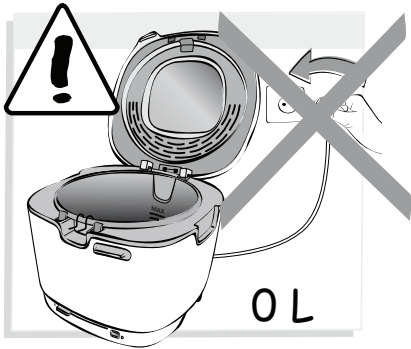
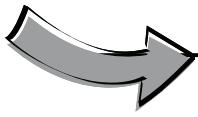


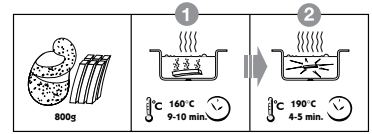
Max	800g
	500g



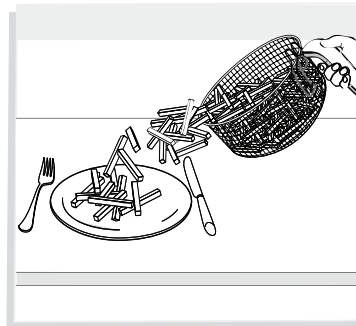
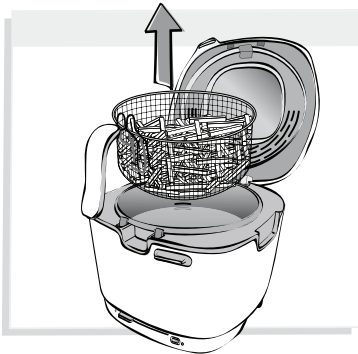
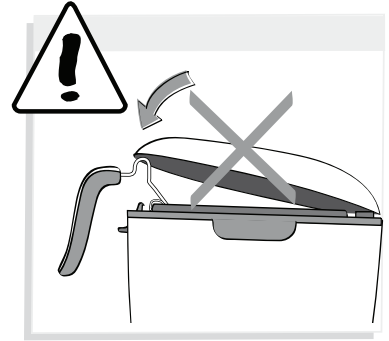
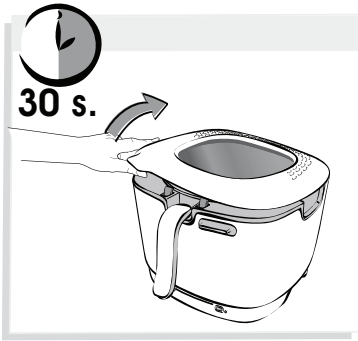
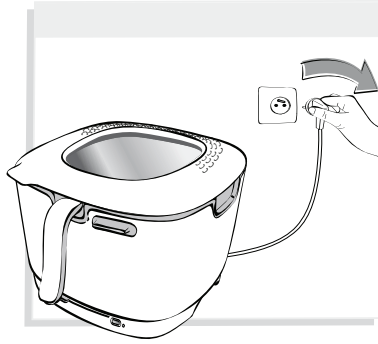
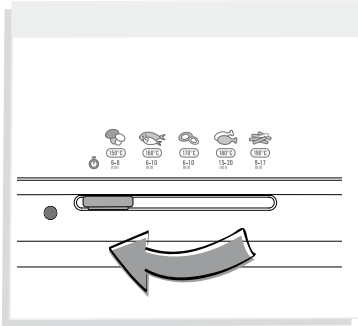
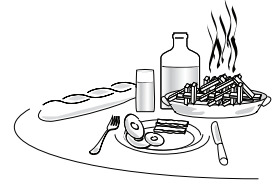
Max	750g
	380g

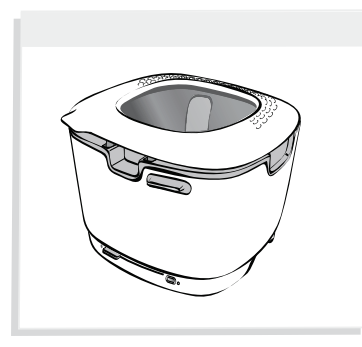
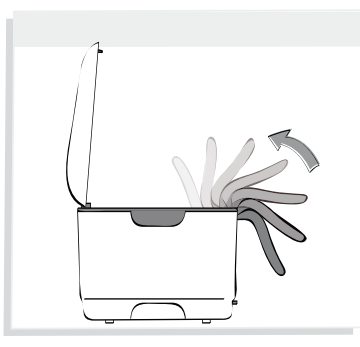
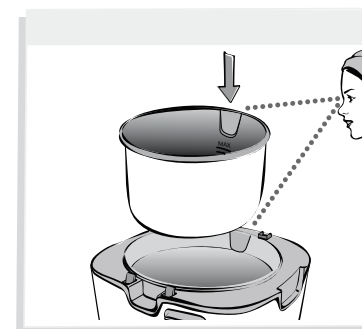
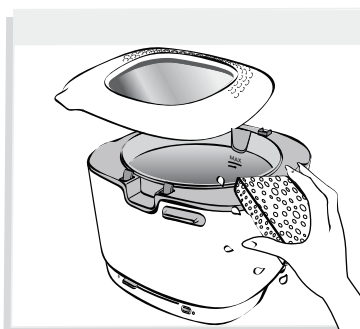
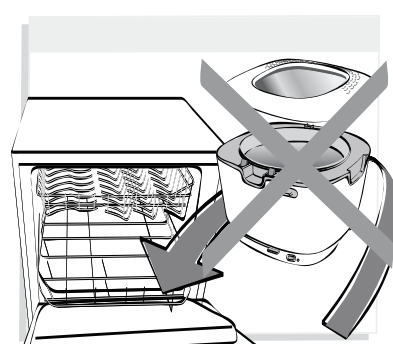
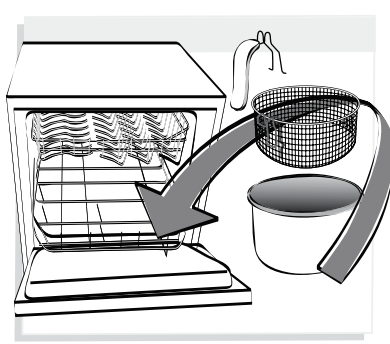
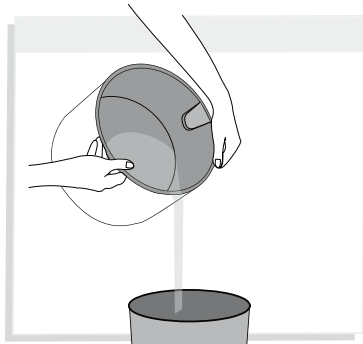
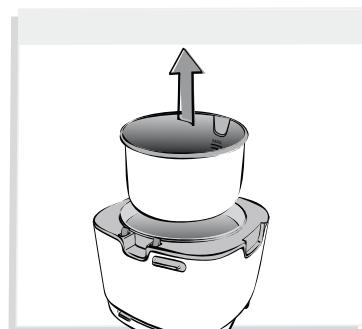
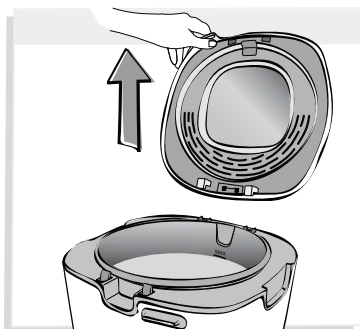
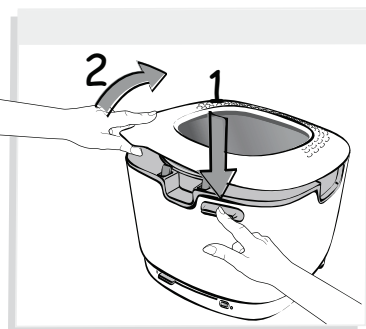
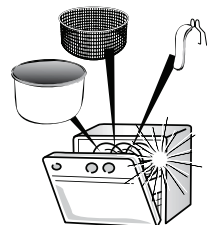


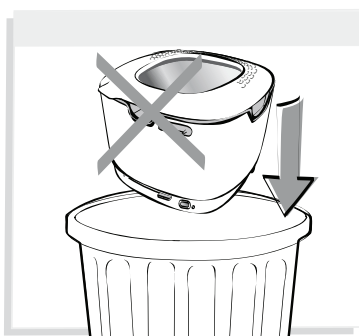
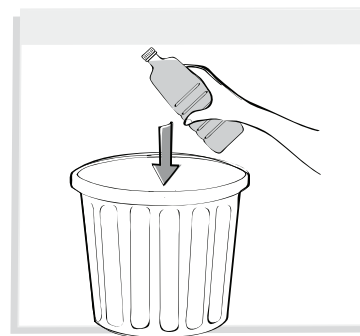
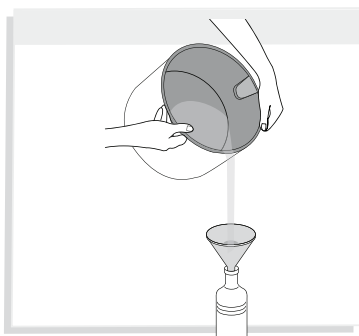




	Nb		°C	
		800 g	1) 160°C 2) 190°C	9-10 min. 4-5 min.
		800 g	190°C	13-15 min.
		800 g	170°C	16-17 min.
		500 g	170°C	13-15 min.
		3-4	180°C	15-20 min.
		2	160°C	8-10 min.
		8	150°C	6-8 min.
		10-12	180°C	8-10 min.
		500 g	180°C	5-6 min.
		4	170°C	6-8 min.
* * *	Nb		°C	
		750 g	190°C	12-14 min.
		380 g	170°C	8-9 min.
		3-4	190°C	18-22 min.
		2	190°C	4-6 min.
		200 g	190°C	4-6 min.
		900 g	190°C	7-8 min.
		5	190°C	4-5 min.







Référence : NC00012334
Conception : www.batoteam.fr

